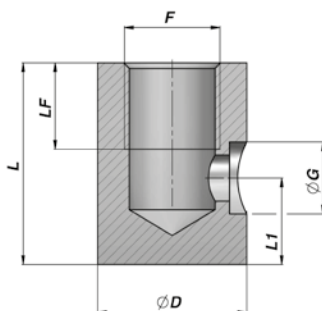
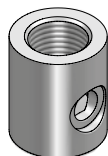
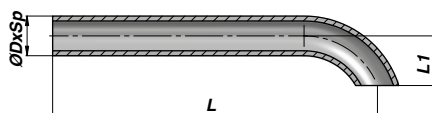
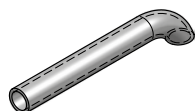


CBSLT**NEW!****BORCHIA FILETTATA PER TUBINO**
THREADED PORT FOR FEED PIPE

Codice Code	F BSP	LF	L	ØD	ØG	L1	kg x 100
CBSLTC220410	1/4"	15	30	22	10,5	12	6,90
CBSLTC220612	3/8"	15	35	26	12,5	15	10,50
CBSLTC220815	1/2"	15	35	30	15,5	15	13,20

MATERIALE : ACCIAIO S355J0 / S355J2

MATERIAL : STEEL S355J0 / S355J2

CETS**NEW!****TUBO PER CONDUTTURA SAGOMATO**
SHAPED STEEL CONNECTION PIPE

Codice Code	ØDxSp mm	L	L1	kg
CETS10150300	10x1.5	300	12	0,10
CETS10150600	10x1.5	600	12	0,19
CETS10151000	10x1.5	1000	12	0,32
CETS12150300	12x1.5	300	15	0,12
CETS12150600	12x1.5	600	15	0,24
CETS12151000	12x1.5	1000	15	0,39
CETS15200300	15x2	300	15	0,20
CETS15200600	15x2	600	15	0,39
CETS15201000	15x2	1000	15	0,65

MATERIALE : ACCIAIO ST 37.4 - DIN 1630

MATERIAL : STEEL ST 37.4 - DIN 1630