



**NALDONI
E BIONDI 19**

COMPONENTI PER CILINDRI OLEODINAMICI
COMPONENTS FOR OIL HYDRAULIC CYLINDERS
KOMPONENTEN FÜR HYDRAULIKZYLINDER
COMPOSANTS POUR VÉRINS HYDRAULIQUES
COMPONENTES PARA CILINDROS HIDRÁULICOS



**NALDONI
E BIONDI**

ADV Comunicazione

I COMPONENTI PER CILINDRI OLEODINAMICI



PREMIO PER QUALITÀ IN OLEODINAMICA ANNO 2010



Naldoni e Biondi S.r.l.
www.naldoniebiondi.it

Via Bedazzo, 18
48022 Lugo Ra

Tel.: +39 0545 33483
Fax: +39 0545 32394



INDICE INDEX INHALTSVERZEICHNIS INDEX ÍNDICE

COMPONENTI IN MILLIMETRI COMPONENTS IN MILLIMETERS KOMPONENTEN IN MILLIMETERN COMPOSANTS EN MILLIMÈTRES COMPONENTES EN MILÍMETROS

06 - 12	TESTATE - HEADS - KÖPFE - TÊTES - CABEZAS
13 - 20	PISTONI - PISTONS - KOLBEN - PISTONS - PISTONES
16	CHIAVI PER PISTONE FILETTATO AUTOBLOCCANTE - WRENCHES FOR SELF-LOCKING THREAD. PISTON SCHLÜSSEL FÜR SELBSTSPER. GEWINDEKOLBEN - CLÉS POUR PISTON FILETÉ AUTOBLOQUANT LLAVES PARA PISTÓN ROSCADO AUTOBLOQUEANTE
17	CHIAVI PER PISTONE FILETTATO AUTOBLOCCANTE PDH - WRENCHES FOR SELF-LOCKING THREAD. PISTON PDH SCHLÜSSEL FÜR SELBSTSPER. GEWINDEKOLBEN PDH - CLÉS POUR PISTON FILETÉ AUTOBLOQUANT PDH LLAVES PARA PISTÓN ROSCADO AUTOBLOQUEANTE PDH
20 - 26	FONDELLI - END PLUGS - ZYLINDERBÖDEN - FONDS - FONDOS
26 - 27	FORCELE - FORKS - GABELN - CHAPES - HORQUILLAS
27 - 28	TERMINALI FISSI - FIX TERMINALS - FESTE ZYLINDERENDE - TERMINAUX FIXES - TERMINALES FIJOS
28	ANELLI GE - GE RINGS - GE-RINGE - ANNEAUX GE - ANILLOS GE
29	BOCCOLE - BUSHES - BUCHSEN - BAGUES - BUJES
30	FLANGE - FLANGES - FLANSCHEN - FLASQUES - BRIDAS
31	BASI OSCILLANTI - SWINGING ENDS - SCHWINGENDE ENDEN - BASES OSCILLANTES - BASES OSCILANTES

COMPONENTI IN POLLICI COMPONENTS IN INCHES KOMPONENTEN IN INCHES COMPOSANTS EN POUCES COMPONENTES EN PULGADAS

34	TESTATE - HEADS - KÖPFE - TÊTES - CABEZAS
34 - 36	PISTONI - PISTONS - KOLBEN - PISTONS - PISTONES
36 - 37	FONDELLI - END PLUGS - ZYLINDERBÖDEN - FONDS - FONDOS

COMPONENTI PER SISTEMA AUTOFRENANTE COMPONENTS FOR CUSHIONING SYSTEM KOMPONENTEN FÜR SELBSTBREMSSENDES SYSTEM COMPOSANTS POUR SYSTÈME AUTO-FREINANT COMPONENTES PARA SISTEMA AUTOFRENANTE

40	TESTATE - HEADS - KÖPFE - TÊTES - CABEZAS
41	PISTONI - PISTONS - KOLBEN - PISTONS - PISTONES
41	CHIAVI - WRENCHES - SCHLÜSSEL - CLÉS - LLAVES
42	FONDELLI - END PLUGS - ZYLINDERBÖDEN - FONDS - FONDOS



COMPONENTI IN ACCIAIO INOX AISI 316L

AISI 316 L-TYPE STAINLESS STEEL COMPONENTS KOMPONENTEN AUS EDELSTAHL AISI 316 L
COMPOSANTS EN ACIER INOX AISI 316L COMPONENTES DE ACERO INOX AISI 316L

44	TESTATE - HEADS - KÖPFE - TÊTES - CABEZAS
44 - 45	FONDELLI - END PLUGS - ZYLINDERBÖDEN - FONDS - FONDOS
46	BOCCOLE - BUSHES - BUCHSEN - BAGUES - BUJES
46 - 47	FORCELLE - FORKS - GABELN - CHAPES - HORQUILLAS
47	TERMINALI FISSI - FIX TERMINALS - FESTE ZYLINDERENDE - TERMINAUX FIXES - TERMINALES FIJOS
48	BORCHIE - PORTS - ANSCHLÜSSE - BOSSAGES - ROSCAS

COMPONENTI IN KIT

KIT COMPONENTS BAUSATZKOMPONENTEN
COMPOSANTS EN KIT COMPONENTES EN KIT

50 - 51	COMPONENTI IN KIT - KIT COMPONENTS - BAUSATZKOMPONENTEN - COMPOSANTS EN KIT - COMPONENTES EN KIT
---------	--

ACCESSORI

ACCESSORIES ZUBEHÖR
ACCESSOIRES ACCESORIOS

54	BOCCOLE AUTOLUBRIFICANTI - SELF-LUBRICATING BUSHES - SELBSTSCHMIERENDE BUCHSEN BAGUES AUTOLUBRIFIANTES - BUJES AUTOLUBRICANTES
55	COLLARI BASCULANTI CON PERNI - TILTING COLLARS WITH PIVOTS - SCHWENKBARE RINGE MIT STIFTEN TOURILLONS OSCILLANTS AVEC PIVOTS - ABRAZADERAS BASCULANTES CON PERNOS
55 - 58	BORCHIE - PORTS - ANSCHLÜSSE - BOSSAGES - ROSCAS
58 - 59	MEZZI NIPLES - HALF NIPPLES - HALBDURCHGANGSANSCHLÜSSE - DEMI NIPLES - MEDIOS NIPLES
59	TAPPI DI PROTEZIONE - PROTECTION CAPS - SCHUTZKAPPEN - BOUCHONS DE PROTECTION TAPONES DE PROTECCIÓN
60	DADI AUTOBLOCCANTI - SELF-LOCKING NUTS - SELBSTSPERRENDE MUTTERN ÉCROUS AUTOBLOQUANTS - TUERCAS AUTOBLOQUEANTES

TERMINALI A SNODO

BALL JOINT ENDS GELENKKÖPFE
EMBOUTS A ROTULE CABEZAS DE RÓTULA

62 - 73	SNODI SFERICI RADIALI - RADIAL BALL JOINTS - RADIALE KUGELGELENKE - ROTULES RADIALES CABEZAS DE RÓTULA ESFÉRICAS
74 - 95	TERMINALI A SNODO - BALL JOINT ENDS - GELENKKÖPFE - EMBOUTS A ROTULE - CABEZAS DE RÓTULA
96	FORCELLE PER CERNIERE - HINGE FORKS - GABELN FÜR SCHARNIERE - CHAPES POUR CHARNIÈRES HORQUILLAS PARA BISAGRAS
97	PERNI PER FORCELLE - FORK PIVOTS - BOLZEN FÜR GABELN - PIVOTS POUR CHAPES - PERNOS PARA HORQUILLAS



INDICE
INDEX INHALTSVERZEICHNIS
INDEX ÍNDICE

COMPONENTI PER MICRO CILINDRI
COMPONENTS FOR MICRO-CYLINDERS KOMONENTEN FÜR MIKROZYLINDER
COMPOSANTS POUR MICRO-VÉRINS COMPONENTES PARA MICRO-CILINDROS

100	TESTATA - HEAD - KOPF - TÊTE - CABEZA
101	PISTONE FILETTATO AUTOBLOCCANTE - SELF-LOCKING THREADED PISTON SELBSTSPERRENDER KOLBEN MIT GEWINDE - PISTON FILETÉ AUTOBLOQUANT PISTÓN ROSCADO AUTOBLOQUEANTE
101	CHIAVE PER PISTONE FILETTATO AUTOBLOCCANTE WRENCH FOR SELF-LOCKING THREADED PISTON - SCHLÜSSEL FÜR SELBSTSPER. GEWINDEKOLBEN CLÉ POUR PISTON FILETÉ AUTOBLOQUANT - LLAVE PARA PISTÓN ROSCADO AUTOBLOQUEANTE
102	PISTONE - PISTON - KOLBEN - PISTON - PISTÓN
102	FONDELLO - END PLUG - ZYLINDERBODEN - FOND - FONDO
103	BORCHIA - PORT - ANSCHLUSS - BOSSAGE - ROSCA
103	DADO AUTOBLOCCANTE - SELF-LOCKING NUT - SELBSPERRENDE MUTTER ÉCROU AUTOBLOQUANT - TUERCA AUTOBLOQUEANTE

CONDIZIONI GENERALI DI VENDITA
GENERAL CONDITIONS OF SALE ALLGEMEINE VERKAUFSBEDINGUNGEN
CONDITIONS GÉNÉRALES DE VENTE CONDICIONES GENERALES DE VENTA

106 - 107	CONDIZIONI GENERALI DI VENDITA - GENERAL CONDITIONS OF SALE - ALLGEMEINE VERKAUFSBEDINGUNGEN CONDITIONS GÉNÉRALES DE VENTE - CONDICIONES GENERALES DE VENTA
-----------	--

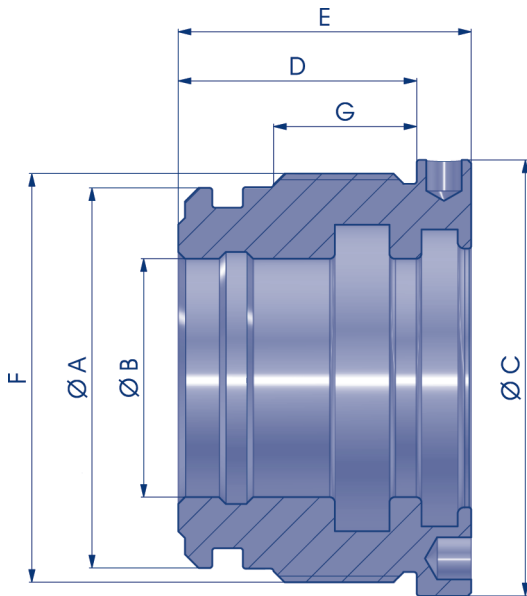


**NALDONI
E BIONDI**

COMPONENTI IN MILLIMETRI
COMPONENTS IN MILLIMETERS
KOMPONENTEN IN MILLIMETERN
COMPOSANTS EN MILLIMÈTRES
COMPONENTES EN MILÍMETROS



TESTATA
HEAD KOPF
TÊTE CABEZA



NEW	COD.	A	B	C	D	E	F	G	Kg
	NBT003502516*	25	16	35	12	30	M28X1.5	12	0,04
•	NBT03502516G	25	16	35	24	30	M28X1.5	13	0,08
	NBT004003016*	30	16	40	27	33	M34X1.5	15	0,05
	NBT04003016G	30	16	40	27	33	M34X1.5	14	0,13
	NBT04003020G	30	20	40	27	33	M34X1.5	14	0,10
	NBT004203216	32	16	42	27	33	M36X1.5	15	0,15
•	NBT004203218	32	18	42	27	33	M36X1.5	15	0,14
	NBT004203220	32	20	42	27	33	M36X1.5	15	0,11
	NBT004503520	35	20	44	32	40	M39X1.5	19	0,19
	NBT004503522	35	22	44	32	40	M39X1.5	19	0,17
	NBT005004020	40	20	49	32	40	M44X1.5	19	0,28
	NBT005004022	40	22	49	32	40	M44X1.5	19	0,26
	NBT005004025	40	25	49	32	40	M44X1.5	19	0,22
	NBT005004028	40	28	49	32	40	M44X1.5	19	0,19
	NBT005504520	45	20	54	32	40	M49X1.5	19	0,38
	NBT005504522	45	22	54	32	40	M49X1.5	19	0,36
	NBT005504525	45	25	54	32	40	M49X1.5	19	0,32
	NBT006005020	50	20	59	35	43	M54X1.5	22	0,53
	NBT006005025	50	25	59	35	43	M54X1.5	22	0,46
	NBT006005028	50	28	59	35	43	M54X1.5	22	0,43
	NBT006005030	50	30	59	35	43	M54X1.5	22	0,39
	NBT006005032	50	32	59	35	43	M54X1.5	22	0,35
	NBT006005035	50	35	59	35	43	M54X1.5	22	0,31
	NBT006005036	50	36	59	35	43	M54X1.5	22	0,29
	NBT006505525	55	25	64	35	43	M60X1.5	21	0,60
	NBT006505530	55	30	64	35	43	M60X1.5	21	0,53
	NBT006505535	55	35	64	35	43	M60X1.5	21	0,44
	NBT007006025	60	25	69	40	50	M64X1.5	27	0,87
	NBT007006028	60	28	69	40	50	M64X1.5	27	0,84
	NBT007006030	60	30	69	40	50	M64X1.5	27	0,79
	NBT007006032	60	32	69	40	50	M64X1.5	27	0,76
	NBT007006035	60	35	69	40	50	M64X1.5	27	0,69
	NBT007006036	60	36	69	40	50	M64X1.5	27	0,68
	NBT007006040	60	40	69	40	50	M64X1.5	27	0,59
•	NBT007006045	60	45	69	40	50	M64X1.5	27	0,49
	NBT007306330	63	30	73	40	50	M68X1.5	25	0,93
	NBT007306332	63	32	73	40	50	M68X1.5	25	0,88
	NBT007306335	63	35	73	40	50	M68X1.5	25	0,82
	NBT007306336	63	36	73	40	50	M68X1.5	25	0,81
	NBT007306340	63	40	73	40	50	M68X1.5	25	0,72
	NBT007306345	63	45	73	40	50	M68X1.5	25	0,60
	NBT007506530	65	30	74	40	50	M69X1.5	25	0,97
	NBT007506532	65	32	74	40	50	M69X1.5	25	0,93
	NBT007506535	65	35	74	40	50	M69X1.5	25	0,88
	NBT007506536	65	36	74	40	50	M69X1.5	25	0,86
	NBT007506540	65	40	74	40	50	M69X1.5	25	0,77
	NBT007506545	65	45	74	40	50	M69X1.5	25	0,64
	NBT008007025	70	25	79	40	50	M74X1.5	27	1,25
	NBT008007030	70	30	79	40	50	M74X1.5	27	1,17
	NBT008007032	70	32	79	40	50	M74X1.5	27	1,12
	NBT008007035	70	35	79	40	50	M74X1.5	27	1,07
	NBT008007036	70	36	79	40	50	M74X1.5	27	1,06
	NBT008007040	70	40	79	40	50	M74X1.5	27	0,94
	NBT008007045	70	45	79	40	50	M74X1.5	27	0,82
	NBT008007050	70	50	79	40	50	M74X1.5	27	0,68
	NBT009007530	75	30	89	50	60	M80X2	33	1,71

Materiale di produzione : Ghisa GG 25
Production material : Cast iron GG 25
Werkstoff : Gusseisen GG 25
Matériel de production : Fonte grise GG 25
Material de fabricación : Hierro fundido GG 25

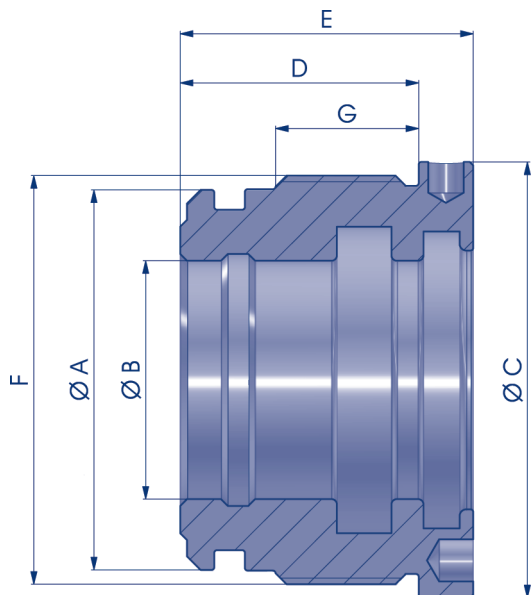
Materiale di produzione *: Alluminio
Production material *: Aluminium
Werkstoff *: Aluminium
Matériel de production *: Aluminium
Material de fabricación *: Aluminio



NEW	COD.	A	B	C	D	E	F	G	Kg
	NBT009007535	75	35	89	50	60	M80X2	33	1,60
	NBT009007540	75	40	89	50	60	M80X2	33	1,46
	NBT009007545	75	45	89	50	60	M80X2	33	1,31
	NBT009008030	80	30	89	50	60	M84x1.5	33	1,93
	NBT009008035	80	35	89	50	60	M84x1.5	33	1,80
	NBT009008040	80	40	89	50	60	M84x1.5	33	1,64
	NBT009008045	80	45	89	50	60	M84x1.5	33	1,52
	NBT009008050	80	50	89	50	60	M84x1.5	33	1,34
	NBT009208035	80	35	92	50	60	M85X2	33	1,85
	NBT009208040	80	40	92	50	60	M85X2	33	1,70
	NBT009208045	80	45	92	50	60	M85X2	33	1,55
	NBT009208050	80	50	92	50	60	M85X2	33	1,38
	NBT009208055	80	55	92	50	60	M85X2	33	1,19
	NBT009208056	80	56	92	50	60	M85X2	33	1,14
	NBT009208060	80	60	92	50	60	M85X2	33	0,96
	NBT009508030	80	30	94	50	60	M85X2	33	1,99
	NBT009508035	80	35	94	50	60	M85X2	33	1,87
	NBT009508036	80	36	94	50	60	M85X2	33	1,85
	NBT009508040	80	40	94	50	60	M85X2	33	1,72
	NBT009508045	80	45	94	50	60	M85X2	33	1,58
	NBT009508050	80	50	94	50	60	M85X2	33	1,40
	NBT009508055	80	55	94	50	60	M85X2	33	1,22
	NBT009508056	80	56	94	50	60	M85X2	33	1,17
	NBT009508060	80	60	94	50	60	M85X2	33	0,99
	NBT010008535	85	35	99	50	60	M90X2	33	2,11
	NBT010008540	85	40	99	50	60	M90X2	33	1,97
	NBT010008545	85	45	99	50	60	M90X2	33	1,83
	NBT010008550	85	50	99	50	60	M90X2	33	1,67
	NBT010509040	90	40	104	50	60	M95X2	33	2,28
	NBT010509045	90	45	104	50	60	M95X2	33	2,14
	NBT010509050	90	50	104	50	60	M95X2	33	1,97
	NBT010509055	90	55	104	50	60	M95X2	33	1,84
	NBT010509056	90	56	104	50	60	M95X2	33	1,72
	NBT010509060	90	60	104	50	60	M95X2	33	1,55
	NBT011510040	100	40	114	70	82	M105X2	51	4,09
	NBT011510045	100	45	114	70	82	M105X2	51	3,88
	NBT011510050	100	50	114	70	82	M105X2	51	3,68
	NBT011510055	100	55	114	70	82	M105X2	51	3,40
	NBT011510056	100	56	114	70	82	M105X2	51	3,34
	NBT011510060	100	60	114	70	82	M105X2	51	3,11
	NBT011510063	100	63	114	70	82	M105X2	51	2,91
	NBT011510070	100	70	114	70	82	M105X2	51	2,44
	NBT012511045	110	45	124	60	72	M115X2	41	4,29
	NBT012511050	110	50	124	60	72	M115X2	41	4,05
	NBT012511060	110	60	124	70	82	M115X2	51	4,09
	NBT012511070	110	70	124	70	82	M115X2	51	3,43
	NBT012511080	110	80	124	70	82	M115X2	51	2,72
	NBT014012050	120	50	139	70	82	M125X2	49	5,85
	NBT014012060	120	60	139	70	82	M125X2	49	5,26
	NBT014012070	120	70	139	70	82	M125X2	49	4,55
	NBT014012080	120	80	139	70	82	M125X2	49	3,88
	NBT014012090	120	90	139	70	82	M125X2	49	2,99
	NBT014512555	125	55	144	80	92	M130X2	59	6,92
	NBT014512560	125	60	144	80	92	M130X2	59	6,53
	NBT014512563	125	63	144	80	92	M130X2	59	6,34
	NBT014512570	125	70	144	80	92	M130X2	59	5,78



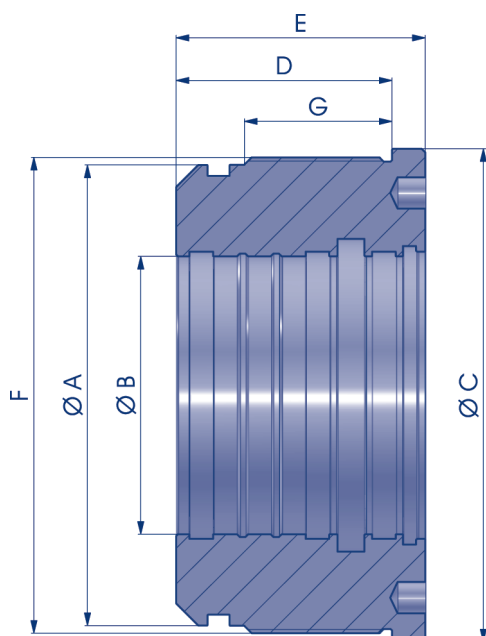
TESTATA
HEAD KOPF
TÊTE CABEZA



NEW	COD.	A	B	C	D	E	F	G	Kg
	NBT014512580	125	80	144	80	92	M130X2	59	5,02
	NBT014512590	125	90	144	80	92	M130X2	59	4,03
	NBT015013060	130	60	149	80	92	M135X2	59	7,23
	NBT015013070	130	70	149	80	92	M135X2	59	6,46
	NBT015013080	130	80	149	80	92	M135X2	59	5,69
	NBT015013090	130	90	149	80	92	M135X2	59	4,70
	NBT016014070	140	70	159	80	92	M145X2	59	7,89
	NBT016014080	140	80	159	80	92	M145X2	59	7,12
	NBT016014090	140	90	159	80	92	M145X2	59	6,13
	NBT017015070	150	70	169	90	102	M155X2	69	10,45
	NBT017015075	150	75	169	90	102	M155X2	69	10,20
	NBT017015080	150	80	169	90	102	M155X2	69	9,61
	NBT018016070	160	70	179	90	102	M165X2	69	12,32
	NBT018016080	160	80	179	90	102	M165X2	69	11,44
	NBT018016090	160	90	179	90	102	M165X2	69	10,37
	NBT180160100	160	100	179	90	102	M165X2	69	9,29
	NBT180160110	160	110	179	90	102	M165X2	69	7,97



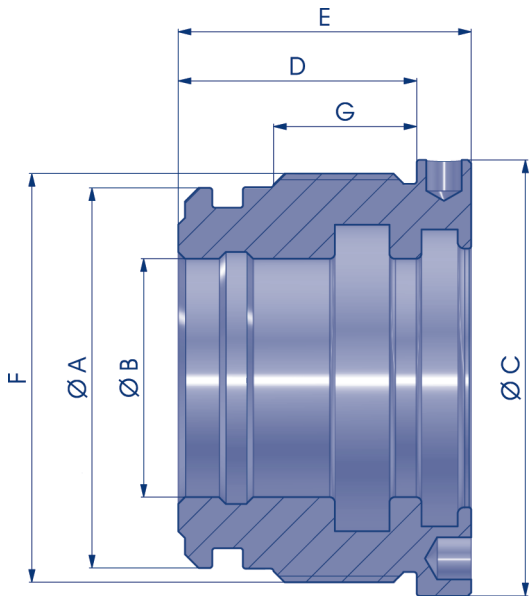
TESTATA S300
HEAD S300 KOPF S300
TÊTE S300 CABEZA S300



NEW	COD.	A	B	C	D	E	F	G	Kg
	NBT210180080	180	80	209	92	110	M188X2.5	58	17,07
	NBT210180090	180	90	209	92	110	M188X2.5	58	15,75
	NBT210180100	180	100	209	92	110	M188X2.5	58	14,55
	NBT210180120	180	120	209	92	110	M188X2.5	58	11,50
	NBT220200090	200	90	219	92	110	M208X2.5	58	20,02
	NBT220200100	200	100	219	92	110	M208X2.5	58	18,92
	NBT220200120	200	120	219	92	110	M208X2.5	58	16,00
	NBT220200140	200	140	219	92	110	M208X2.5	58	12,55
	NBT250220100	220	100	249	104	122	M228X2.5	70	27,50
	NBT250220110	220	110	249	104	122	M228X2.5	70	26,07
	NBT250220120	220	120	249	104	122	M228X2.5	70	24,40
	NBT250220150	220	150	249	104	122	M228X2.5	70	18,38
	NBT250220160	220	160	249	104	122	M228X2.5	70	15,92
	NBT270250120	250	120	268	117	135	M258X2.5	80	37,35
	NBT270250150	250	150	268	117	135	M258X2.5	80	30,80



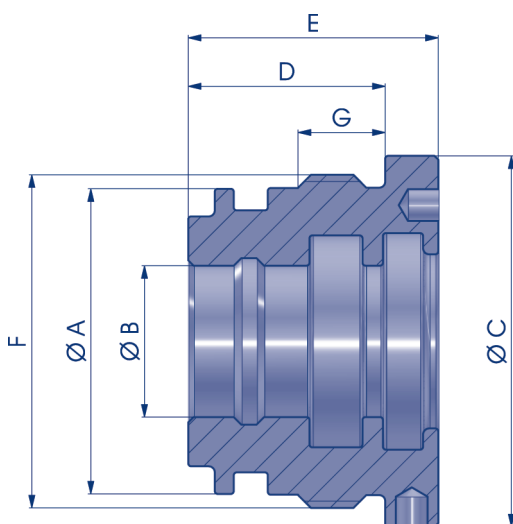
TESTATA MEDIA
MEDIUM-LENGTH HEAD MITTELKOPF
TÊTE MOYENNE CABEZA MEDIA



NEW	COD.	A	B	C	D	E	F	G	Kg
•	NBTM011510040	100	40	114	55	65	M105X2	30	3,16
•	NBTM011510050	100	50	114	55	65	M105X2	30	2,85
•	NBTM011510060	100	60	114	55	65	M105X2	30	2,38
•	NBTM011510063	100	63	114	55	65	M105X2	30	2,27
•	NBTM011510070	100	70	114	55	65	M105X2	30	1,92
•	NBTM012511045	110	45	124	60	70	M115X2	36	4,17
•	NBTM012511050	110	50	124	60	70	M115X2	36	3,97
•	NBTM012511060	110	60	124	60	70	M115X2	36	3,49
•	NBTM012511070	110	70	124	60	70	M115X2	36	2,89
•	NBTM014012050	120	50	139	60	70	M125X2	36	4,99
•	NBTM014012060	120	60	139	60	70	M125X2	36	4,51
•	NBTM014012070	120	70	139	60	70	M125X2	36	3,88
•	NBTM014012080	120	80	139	60	70	M125X2	36	3,29
•	NBTM014512560	125	60	144	65	75	M130X2	41	5,38
•	NBTM014512570	125	70	144	65	75	M130X2	41	4,74
•	NBTM014512580	125	80	144	65	75	M130X2	41	4,09
•	NBTM014512590	125	90	144	65	75	M130X2	41	3,29
•	NBTM016014070	140	70	159	65	75	M145X2	41	6,48
•	NBTM016014080	140	80	159	65	75	M145X2	41	5,87
•	NBTM017015070	150	70	169	70	82	M155X2	46	8,52
•	NBTM017015080	150	80	169	70	82	M155X2	46	7,84
•	NBTM018016080	160	80	179	73	85	M165X2	49	9,69
•	NBTM018016090	160	90	179	73	85	M165X2	49	8,81



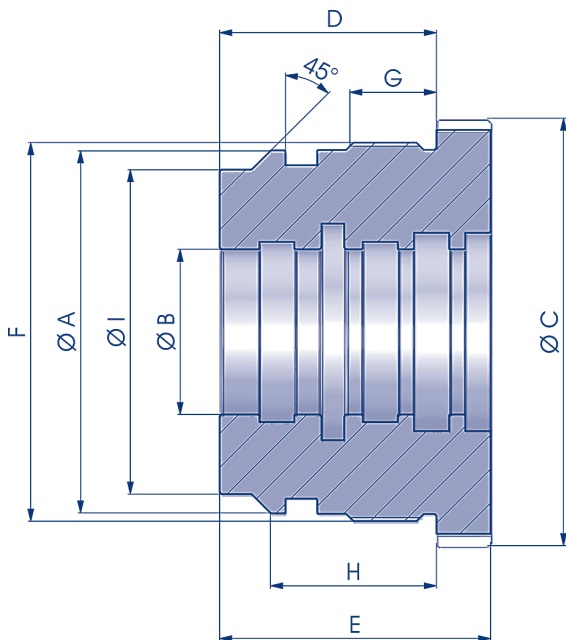
TESTATA BASSA
SHORT HEAD KURZER KOPF
TÊTE COURTE CABEZA CORTA



NEW	COD.	A	B	C	D	E	F	G	Kg
	NBTB005004020	40	20	49	26	33	M44X1.5	11	0,21
	NBTB005004025	40	25	49	26	33	M44X1.5	11	0,16
	NBTB006005025	50	25	59	28	36	M54X1.5	13	0,37
	NBTB006005030	50	30	59	28	36	M54X1.5	13	0,30
	NBTB007006025	60	25	69	33	41	M64X1.5	16	0,68
	NBTB007006030	60	30	69	33	41	M64X1.5	16	0,60
	NBTB007006032	60	32	69	33	41	M64X1.5	16	0,56
	NBTB007006035	60	35	69	33	41	M64X1.5	16	0,51
	NBTB008007035	70	35	79	33	41	M74X1.5	16	0,82
	NBTB008007040	70	40	79	33	41	M74X1.5	16	0,71
	NBTB009208040	80	40	92	36	46	M85X2	18	1,21
	NBTB009208050	80	50	92	36	46	M85X2	18	0,96
	NBTB011510050	100	50	114	45	55	M105X2	22	2,26
	NBTB011510060	100	60	114	45	55	M105X2	22	1,86



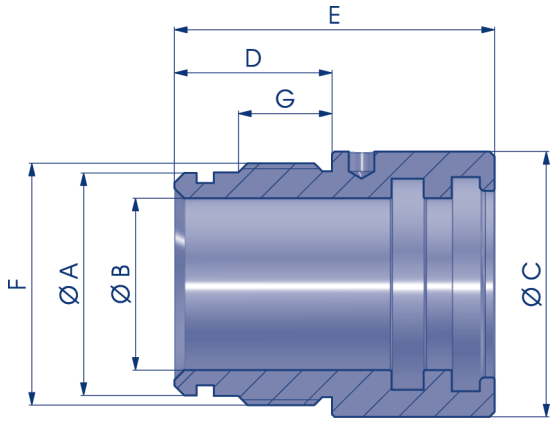
TESTATA PESANTE
HEAVY HEAD SCHWERER KOPF
TÊTE LOURDE CABEZA PESADA



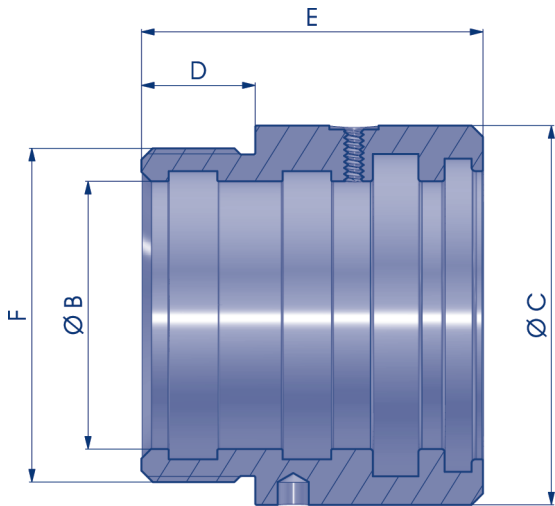
NEW	COD.	A	B	C	D	E	F	G	H	I	Kg
	NBTP065050025	50	25	64	45	55	M54X1.5	22	38	45	0,64
	NBTP065050030	50	30	64	45	55	M54X1.5	22	38	45	0,52
	NBTP065050035	50	35	64	45	55	M54X1.5	22	38	45	0,39
	NBTP075060030	60	30	74	48	60	M64X1.5	22	38	52	0,99
	NBTP075060035	60	35	74	48	60	M64X1.5	22	38	52	0,86
	NBTP075060040	60	40	74	48	60	M64X1.5	22	38	52	0,69
	NBTP078063035	63	35	78	50	65	M68X1.5	22	40	53	1,12
	NBTP078063040	63	40	78	50	65	M68X1.5	22	40	53	0,92
	NBTP078063045	63	45	78	50	65	M68X1.5	22	40	53	0,71
	NBTP085070040	70	40	84	50	65	M74X1.5	22	40	60	1,27
	NBTP085070050	70	50	84	50	65	M74X1.5	22	40	60	0,85
	NBTP090075040	75	40	89	55	70	M80X2	25	43	65	1,68
	NBTP090075045	75	45	89	55	70	M80X2	25	43	65	1,46
	NBTP090075050	75	50	89	55	70	M80X2	25	43	65	1,21
	NBTP100080040	80	40	94	60	75	M85X2	25	43	70	2,14
	NBTP100080045	80	45	94	60	75	M85X2	25	43	70	1,90
	NBTP100080050	80	50	94	60	75	M85X2	25	43	70	1,66
	NBTP110090040	90	40	109	60	75	M95X2	25	46	80	3,04
	NBTP110090045	90	45	109	60	75	M95X2	25	46	80	2,80
	NBTP110090050	90	50	109	60	75	M95X2	25	46	80	2,55
	NBTP110090060	90	60	109	60	75	M95X2	25	46	80	2,00
	NBTP120100045	100	45	119	60	75	M105X2	25	46	90	3,70
	NBTP120100050	100	50	119	60	75	M105X2	25	46	90	3,46
	NBTP120100056	100	56	119	60	75	M105X2	25	46	90	3,13
	NBTP120100060	100	60	119	60	75	M105X2	25	46	90	2,90
	NBTP120100063	100	63	119	60	75	M105X2	25	46	90	2,62
	NBTP120100070	100	70	119	60	75	M105X2	25	46	90	2,21
	NBTP130110050	110	50	129	70	85	M115X2	30	52	100	4,95
	NBTP130110056	110	56	129	70	85	M115X2	30	52	100	4,65
	NBTP130110060	110	60	129	70	85	M115X2	30	52	100	4,37
	NBTP130110063	110	63	129	70	85	M115X2	30	52	100	4,07
	NBTP140120060	120	60	139	70	85	M125X2	31	52	110	5,60
	NBTP140120070	120	70	139	70	85	M125X2	31	52	110	4,87
	NBTP140120080	120	80	139	70	85	M125X2	31	52	110	3,88
	NBTP145125050	125	50	144	75	90	M130X2	39	60	115	7,30
	NBTP145125060	125	60	144	75	90	M130X2	39	60	115	6,66
	NBTP145125070	125	70	144	75	90	M130X2	39	60	115	5,88
	NBTP145125080	125	80	144	75	90	M130X2	39	60	115	4,85
	NBTP145125090	125	90	144	75	90	M130X2	39	60	115	3,84
	NBTP150130060	130	60	149	75	90	M135X2	40	61	120	7,42
	NBTP150130070	130	70	149	75	90	M135X2	40	61	120	6,60
	NBTP160140070	140	70	159	75	90	M145X2	40	61	130	8,10
	NBTP160140080	140	80	159	75	90	M145X2	40	61	130	7,09
	NBTP160140090	140	90	159	75	90	M145X2	40	61	130	6,08
	NBTP160140100	140	100	159	75	90	M145X2	40	61	130	4,97
	NBTP170150080	150	80	169	85	100	M155X2	46	68	140	9,70
	NBTP170150090	150	90	169	85	100	M155X2	46	68	140	8,57
	NBTP170150100	150	100	169	85	100	M155X2	46	68	140	7,34
	NBTP180160090	160	90	179	85	100	M165X2	46	68	150	10,52
	NBTP180160100	160	100	179	85	100	M165X2	46	68	150	9,28
	NBTP180160120	160	120	179	85	100	M165X2	46	68	150	6,28



**TESTATA TUFFANTE
PLUNGER HEAD PLUNGERKOPF
TÊTE PLONGEURE CABEZA SUMERGIDA**



NEW	COD.	A	B	C	D	E	F	G	Kg
	NBTT00200300	30	20	40	27	57	M34X1.5	15	0,24
	NBTT00250350	35	25	45	32	65	M39X1.5	19	0,32
	NBTT00300400	40	30	50	32	65	M44X1.5	19	0,37
	NBTT00350450	45	35	55	32	65	M49X1.5	19	0,42
	NBTT00400500	50	40	60	35	70	M54X1.5	22	0,50
	NBTT00450550	55	45	65	35	70	M60X1.5	22	0,56
	NBTT00500600	60	50	70	40	75	M64X1.5	27	0,62
	NBTT00600700	70	60	80	40	75	M74X1.5	27	0,74



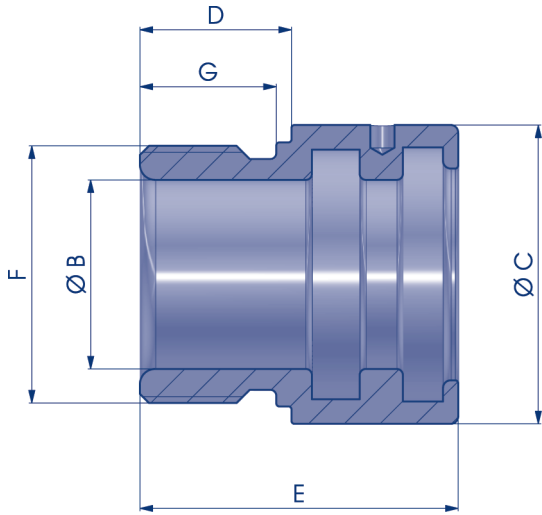
NEW	COD.	B	C	D	E	F	Kg
	NBTT00700900*	70	100	30	90	M90X2	1,92
	NBTT00800960*	80	107	40	95	M96X2	1,83
	NBTT01001240*	100	138,5	42	157	M124X2	6,99

Materiale di produzione : Ghisa GG 25
Production material : Cast iron GG 25
Werkstoff : Gusseisen GG 25
Matériel de production : Fonte grise GG 25
Material de fabricación : Hierro fundido GG 25

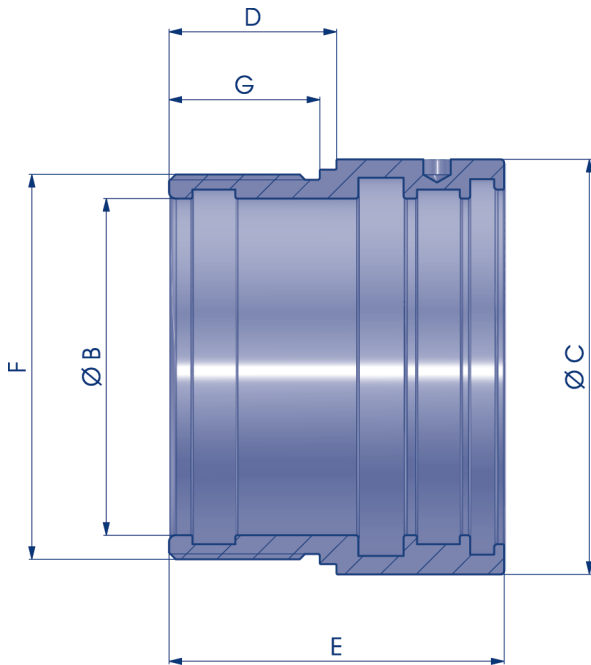
Materiale di produzione*: Acciaio S355JR
Production material*: Steel S355JR
Werkstoff*: Stahl S355JR
Matériel de production*: Acier S355JR
Material de fabricación*: Acero S355JR



TESTATA TUFFANTE TIPO H
PLUNGER HEAD H TYPE PLUNGERKOPF TYP H
TÊTE PLONGEURE TYPE H CABEZA SUMERGIDA TIPO H



NEW	COD.	B	C	D	E	F	G	Kg
	NBTTTH0200300	20	40	20	42	M34X1.5	18	0,20
	NBTTTH0250300	25	40	20	42	M34X1.5	18	0,14
	NBTTTH0300400	30	50	21	46	M44X1.5	19	0,31
	NBTTTH0350400	35	50	21	46	M44X1.5	19	0,21
	NBTTTH0400500	40	60	30	59	M54X1.5	28	0,50
	NBTTTH0450500	45	60	30	59	M54X1.5	28	0,34
	NBTTTH0500600	50	70	30	60	M64X1.5	28	0,59
	NBTTTH0600700	60	80	30	60	M74X1.5	28	0,73



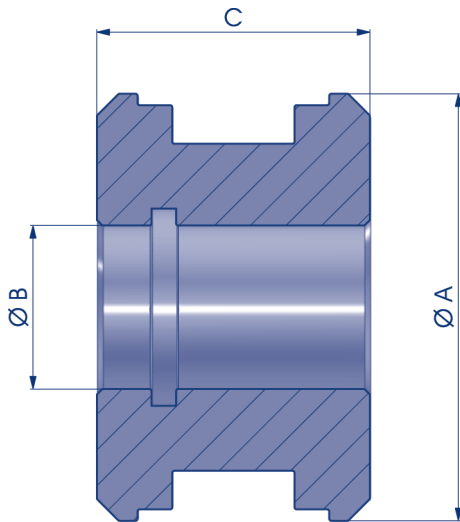
NEW	COD.	B	C	D	E	F	G	Kg
	NBTTTH0700800*	70	94	35	70	M85X2	32	1,00
	NBTTTH0800900*	80	104	40	80	M95X2	36	1,33
	NBTTTH9001000*	90	114	40	80	M105X2	36	1,34
	NBTTTH1001100*	100	124	50	100	M115X2	45	1,92

Materiale di produzione : Acciaio 11SMn30+NI-TEMPER
 Production material : Steel 11SMn30+NI-TEMPER
 Werkstoff : Stahl 11SMn30+NI-TEMPER
 Matériel de production : Acier 11SMn30+NI-TEMPER
 Material de fabricación : Acero 11SMn30+NI-TEMPER

Materiale di produzione *: Acciaio S355JR
 Production material *: Steel S355JR
 Werkstoff *: Stahl S355JR
 Matériel de production *: Acier S355JR
 Material de fabricación *: Acero S355JR



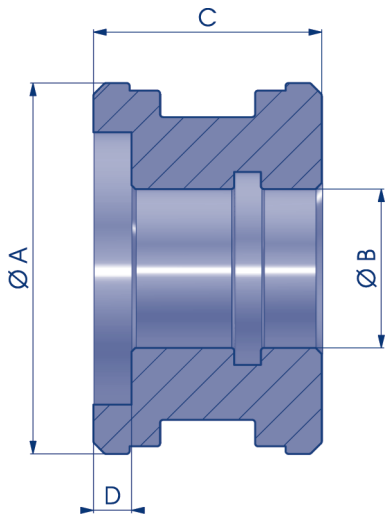
PISTONE
PISTON KOLBEN
PISTON PISTÓN



NEW	COD.	A	B	C	Kg
	NBP000030013	30	13	25	0,06
	NBP000032013	32	13	30	0,10
	NBP000032015	32	15	30	0,09
	NBP000035015	35	15	40	0,15
	NBP000040015	40	15	40	0,22
	NBP000045015	45	15	40	0,30
	NBP000050015	50	15	40	0,35
	NBP000050020	50	20	40	0,30
	NBP000050025	50	25	40	0,25
	NBP000055020	55	20	40	0,41
	NBP000060020	60	20	50	0,70
	NBP000060020H40	60	20	40	0,53
	NBP000060024	60	24	45	0,56
	NBP000060024H40	60	24	40	0,49
	NBP000060024H50	60	24	50	0,64
	NBP000060027	60	27	50	0,60
	NBP000060027H40	60	27	40	0,44
	NBP000063020	63	20	50	0,80
	NBP000063020H40	63	20	40	0,61
	NBP000063024	63	24	45	0,65
	NBP000063024H40	63	24	40	0,57
	NBP000063024H50	63	24	50	0,74
	NBP000063027	63	27	50	0,69
	NBP000063027H40	63	27	40	0,52
	NBP000065020	65	20	50	0,88
	NBP000065020H40	65	20	40	0,67
	NBP000065024	65	24	45	0,72
	NBP000065024H40	65	24	40	0,63
	NBP000065024H50	65	24	50	0,82
	NBP000065027	65	27	50	0,77
	NBP000065027H40	65	27	40	0,59
	NBP000070020	70	20	50	0,93
	NBP000070024	70	24	45	0,77
	NBP000070024H50	70	24	50	0,89
	NBP000070027	70	27	50	0,83
	NBP000075024	75	24	45	0,93
	NBP000075024H50	75	24	50	1,06
	NBP000075027	75	27	50	1,02
	NBP000080024	80	24	45	1,12
	NBP000080024H50	80	24	50	1,26
	NBP000080027	80	27	50	1,21
	NBP000080030	80	30	50	1,16
	NBP000085024	85	24	45	1,30
	NBP000085024H50	85	24	50	1,48
	NBP000085027	85	27	50	1,44
	NBP000090027	90	27	50	1,66
	NBP000090033	90	33	50	1,54
	NBP000100027	100	27	50	2,05
	NBP000100033	100	33	50	1,93
	NBP000110033	110	33	50	2,49
	NBP000110040	110	40	50	2,33
	NBP000120040	120	40	50	2,95
	NBP000125040	125	40	50	3,23
	NBP000130040	130	40	50	3,57
	NBP000140040	140	40	58	5,05
	NBP000150040	150	40	58	5,98
	NBP000160051	160	51	58	6,61



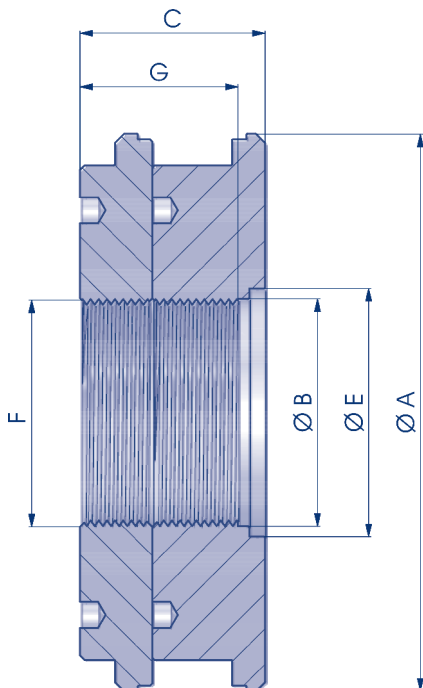
PISTONE BASSO
SHORT PISTON KURZER KOLBEN
PISTON COURT PISTÓN CORTO



NEW	COD.	A	B	C	D	Kg
	NBPB00040015	40	15	27	5	0,15
	NBPB00050021	50	21	30	5	0,25
	NBPB00060025	60	25	35	5	0,39
	NBPB00063025	63	25	35	5	0,46
	NBPB00065025	65	25	35	5	0,50
	NBPB00070025	70	25	35	5	0,63
	NBPB00080028	80	28	40	6	0,97
	NBPB00090035	90	35	40	6	1,21
	NBPB00100035	100	35	40	6	1,62



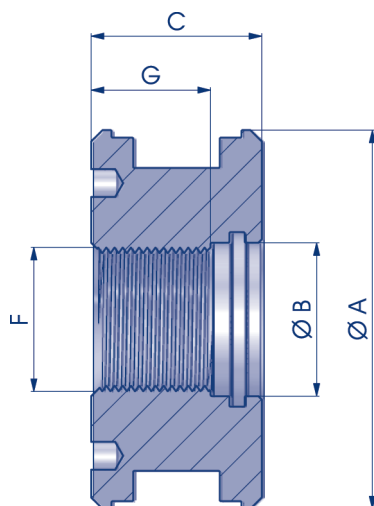
PISTONE FILETTATO IN DUE PARTI
TWO PARTS THREADED PISTON ZWEIFTEILIGER KOLBEN MIT GEWINDE
PISTON FILETÉ EN DEUX PARTIES PISTÓN ROSCADO EN DOS PARTES



NEW	COD.	A	B	C	E	F	G	Kg
	NBP000180070	180	72.1	82	77,6	M70X2	70	10,50
	NBP000180080	180	82.1	82	91.4	M80X2	70	9,71
	NBP000200070	200	72.1	82	77,6	M70X2	70	13,78
	NBP000200080	200	82.1	82	91,4	M80X2	70	12,96
	NBP000220098	220	101.1	82	110.4	M98X2	70	15,12
	NBP000250098	250	101.1	82	110.4	M98X2	70	21,64



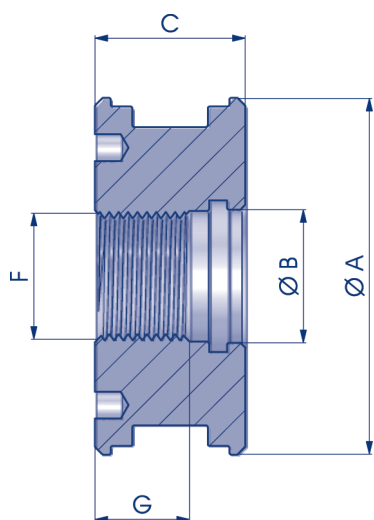
PISTONE FILETTATO
THREADED PISTON KOLBEN MIT GEWINDE
PISTON FILETÉ PISTÓN ROSCADO



NEW	COD.	A	B	C	F	G	Kg
	NBPF00251015	25	11	25	M10X1.5	17.5	0,04
	NBPF00301215	30	13	25	M12X1.5	17.5	0,07
	NBPF00321215	32	13	33	M12X1.5	25.5	0,12
	NBPF00351415	35	17	33	M14X1.5	23	0,14
	NBPF00401615	40	17	40	M16X1.5	30	0,22
	NBPF00451615	45	17	40	M16X1.5	30	0,30
	NBPF00502015	50	21	40	M20X1.5	28	0,31
	NBPF00602420	60	25	45	M24X2	30	0,56
	NBPF00632420	63	25	45	M24X2	30	0,65
	NBPF00652420	65	25	45	M24X2	30	0,72
	NBPF00702420	70	25	45	M24X2	30	0,77
	NBPF00752720	75	28	45	M27X2	30	0,88
	NBPF00802720	80	28	45	M27X2	30	1,06
	NBPF00803020	80	33	45	M30X2	30	1,00
	NBPF00903320	90	35	50	M33X2	35	1,54
	NBPF01003320	100	35	50	M33X2	35	1,93
	NBPF01103930	110	42	50	M39X3	35	2,35
	NBPF01204230	120	45	50	M42X3	35	2,89
	NBPF01254230	125	45	50	M42X3	35	3,17
	NBPF01304230	130	45	50	M42X3	35	3,52
	NBPF01404830	140	51	58	M48X3	40	4,78
	NBPF01504830	150	51	58	M48X3	40	5,72
	NBPF01505230	150	54	58	M52X3	40	5,57
	NBPF01605230	160	54	58	M52X3	40	6,59



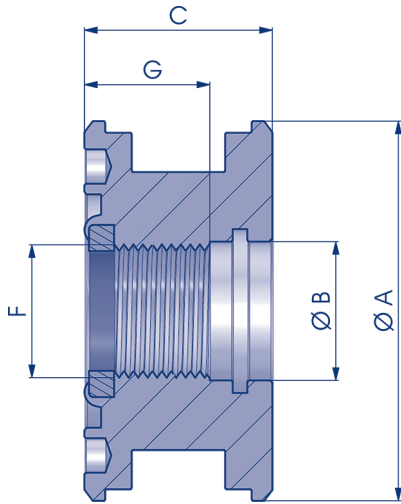
PISTONE FILETTATO BASSO
SHORT THREADED PISTON KURZER KOLBEN MIT GEWINDE
PISTON COURT FILETÉ PISTÓN ROSCADO CORTO



NEW	COD.	A	B	C	F	G	Kg
	NBPBF0040M16*	40	17	27	M16X1.5	19	0,16
	NBPBF0050M20*	50	21	30	M20X1.5	21	0,28
	NBPBF0060M24*	60	25	35	M24X2	24	0,45
	NBPBF0063M24*	63	25	35	M24X2	24	0,51
	NBPBF0065M24*	65	25	35	M24X2	24	0,56
	NBPBF0070M24*	70	25	35	M24X2	24	0,69
	NBPBF0075M27*	75	28	40	M27X2	26	0,92
	NBPBF0080M27*	80	28	40	M27X2	26	1,05
	NBPBF0090M33*	90	35	40	M33X2	26	1,32
	NBPBF0100M33*	100	35	40	M33X2	26	1,74



PISTONE FILETTATO AUTOBLOCCANTE
SELF-LOCKING THREADED PISTON SELBSTSPERRENDER KOLBEN MIT GEWINDE
PISTON FILETÉ AUTOBLOQUANT PISTÓN ROSCADO AUTOBLOQUEANTE

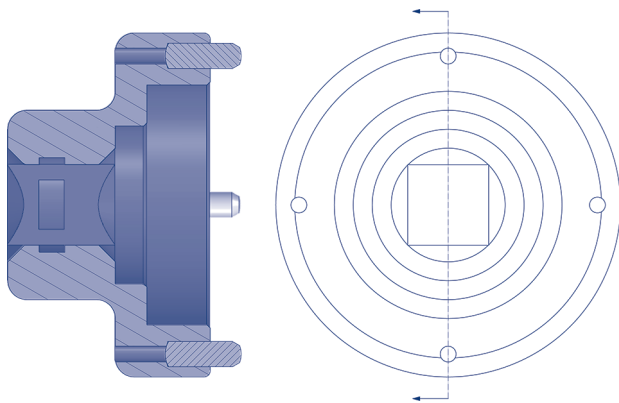


patent No. 0000279147

NEW	COD.	A	B	C	F	G	Nm	Kg
	NBPF0351415B	35	17	33	M14X1.5	23	35-45	0,13
	NBPF0401615B	40	17	40	M16X1.5	30	40-50	0,21
•	NBPF0451615B	45	17	40	M16X1.5	30	40-50	0,29
	NBPF0502015B	50	21	40	M20X1.5	28	50-60	0,29
	NBPF0602420B	60	25	45	M24X2	30	60-75	0,54
	NBPF0632420B	63	25	45	M24X2	30	60-75	0,62
	NBPF0652420B	65	25	45	M24X2	30	60-75	0,69
	NBPF0702420B	70	25	45	M24X2	30	60-75	0,74
	NBPF0752720B	75	28	45	M27X2	30	80-100	0,84
	NBPF0802720B	80	28	45	M27X2	30	80-100	1,01
	NBPF0803020B	80	33	45	M30X2	30	100-140	0,95
	NBPF0903320B	90	35	50	M33X2	35	130-170	1,48
	NBPF1003320B	100	35	50	M33X2	35	130-170	1,87
•	NBPF1103920B	110	42	50	M39X2	35	170-200	2,28
•	NBPF1204220B	120	45	50	M42X2	35	175-210	2,79
•	NBPF1254220B	125	45	50	M42X2	35	175-210	3,07
•	NBPF1304220B	130	45	50	M42X2	35	175-210	3,35
•	NBPF1404820B	140	51	58	M48X2	40	200-240	4,69
•	NBPF1504820B	150	51	58	M48X2	40	200-240	5,63
•	NBPF1605220B	160	54	58	M52X2	43	210-250	6,50



CHIAVE PER PISTONE FILETTATO AUTOBLOCCANTE
WRENCH FOR SELF-LOCKING THREAD. PISTON SCHLÜSSEL FÜR SELBSTSPER. GEWINDEKOLBEN
CLÉ POUR PISTON FILETÉ AUTOBLOQUANT LLAVE PARA PISTÓN ROSCADO AUTOBLOQUEANTE



NEW	COD. PISTONE PISTON CODE KOLBEN-CODE CODE PISTON CÓD. PISTÓN	COD. CHIAVE WRENCH CODE SCHLÜSSEL-CODE CODE CLÉ CÓD. LLAVE	Kg
•	NBPF0351415B	NBCHPF000M14	0,13
	NBPF0401615B	NBCHPF000M16	0,15
	NBPF0451615B	NBCHPF000M16	0,15
	NBPF0502015B	NBCHPF000M20	0,24
	NBPF0602420B	NBCHPF000M24	0,27
	NBPF0632420B	NBCHPF000M24	0,27
	NBPF0652420B	NBCHPF000M24	0,27
	NBPF0702420B	NBCHPF000M24	0,27
	NBPF0752720B	NBCHPFM27M30	0,49
	NBPF0802720B	NBCHPFM27M30	0,49
	NBPF0803020B	NBCHPFM27M30	0,49
	NBPF0903320B	NBCHPF000M33	0,86
	NBPF1003320B	NBCHPF000M33	0,86
•	NBPF1103920B	NBCHPF000M33	0,86
•	NBPF1204220B	• NBCHPFM424852	1,15
•	NBPF1254220B	• NBCHPFM424852	1,15
•	NBPF1304220B	• NBCHPFM424852	1,15
•	NBPF1404820B	• NBCHPFM424852	1,15
•	NBPF1504820B	• NBCHPFM424852	1,15
•	NBPF1605220B	• NBCHPFM424852	1,15

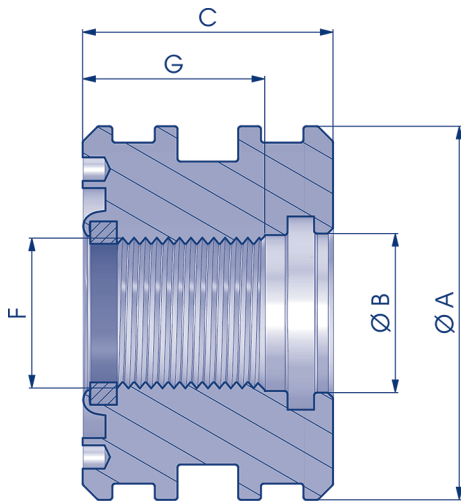
Materiale di produzione : Acciaio 11SMn30
 Production material : Steel 11SMn30
 Werkstoff : Stahl 11SMn30
 Matériel de production : Acier 11SMn30
 Material de fabricación : Acero 11SMn30

Nm : Forza di serraggio
 Nm : Clamping force
 Nm : Spannkraft
 Nm : Force de serrage
 Nm : Fuerza de apriete



PISTONE FILETTATO AUTOBLOCCANTE PER PDH

SELF-LOCKING THREADED PISTON FOR PDH SELBSTSPERRENDER GEWINDEKOLBEN FÜR PDH
PISTON FILETÉ AUTOBLOQUANT POUR PDH PISTÓN ROSCADO AUTOBLOQUEANTE PARA PDH



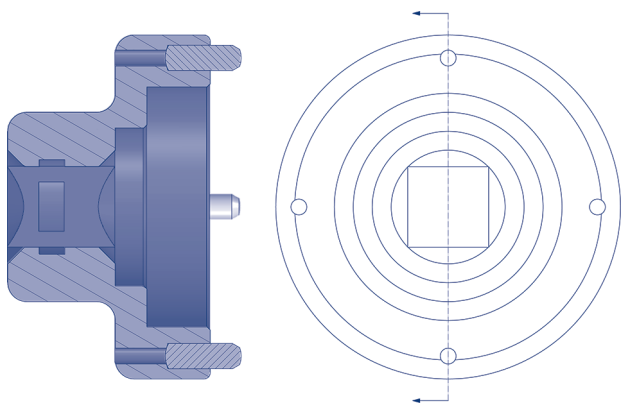
patent No. 0000279147

NEW	COD.	A	B	C	F	G	Nm	Kg
	NBPFPDH04016B	40	17	33	M16X1.5	24	40-50	0,19
	NBPFPDH05020B	50	21	33	M20X1.5	24	50-60	0,31
	NBPFPDH06024B	60	25	38	M24X1.5	28	60-75	0,55
	NBPFPDH06324B	63	25	38	M24X1.5	28	60-75	0,64
	NBPFPDH06524B	65	25	38	M24X1.5	28	60-75	0,64
	NBPFPDH07024B	70	25	38	M24X1.5	28	60-75	0,78
	NBPFPDH08030B	80	33	42	M30X1.5	30	100-140	1,11
	NBPFPDH09033B	90	35	45	M33X1.5	33	130-170	1,59
	NBPFPDH10033B	100	35	45	M33X1.5	33	130-170	2,05



CHIAVE PER PISTONE FILETTATO AUTOBLOCCANTE PDH

WRENCH FOR SELF-LOCKING THREAD. PISTON PDH SCHLÜSSEL FÜR SELBSTSPER. GEWINDEKOLBEN PDH
CLÉ POUR PISTON FILETÉ AUTOBLOQUANT PDH LLAVE PARA PISTÓN ROSCADO AUTOBLOQUEANTE PDH



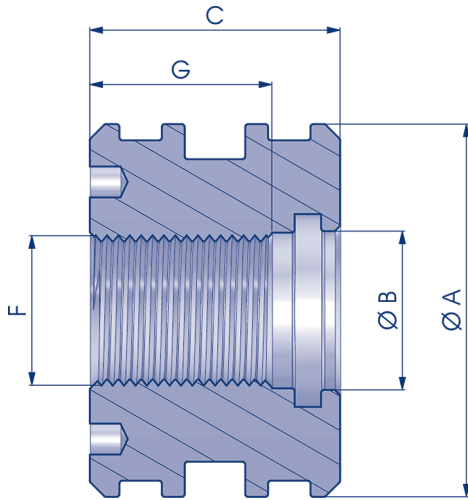
NEW	COD. PISTONE PISTON CODE KOLBEN-CODE CODE PISTON CÓD. PISTÓN	COD. CHIAVE WRENCH CODE SCHLÜSSEL-CODE CODE CLÉ CÓD. LLAVE	Kg
	NBPFPDH04016B	NBCHPF000M16	0,15
	NBPFPDH05020B	NBCHPF000M20	0,24
	NBPFPDH06024B	NBCHPF000M24	0,27
	NBPFPDH06324B	NBCHPF000M24	0,27
	NBPFPDH06524B	NBCHPF000M24	0,27
	NBPFPDH07024B	NBCHPF000M24	0,27
	NBPFPDH08030B	NBCHPFM27M30	0,49
	NBPFPDH09033B	NBCHPF000M33	0,86
	NBPFPDH10033B	NBCHPF000M33	0,86

Materiale di produzione : Acciaio 11SMn30
Production material : Steel 11SMn30
Werkstoff : Stahl 11SMn30
Matériel de production : Acier 11SMn30
Material de fabricación : Acero 11SMn30

Nm : Forza di serraggio
Nm : Clamping force
Nm : Spannkraft
Nm : Force de serrage
Nm : Fuerza de apriete



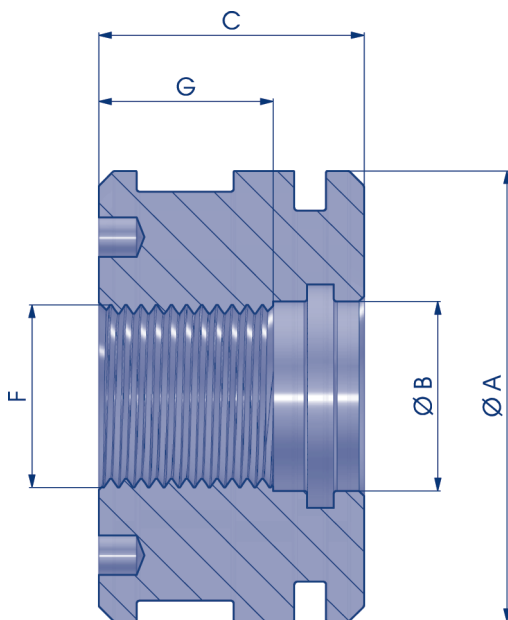
PISTONE FILETTATO PER PDH
THREADED PISTON FOR PDH GEWINDEKOLBEN FÜR PDH
PISTON FILETÉ POUR PDH PISTÓN ROSCADO PARA PDH



NEW	COD.	A	B	C	F	G	Kg
	NBPFPDH04016	40	17	33	M16X1.5	24	0,20
	NBPFPDH05020	50	21	33	M20X1.5	24	0,33
	NBPFPDH06024	60	25	38	M24X1.5	28	0,58
	NBPFPDH06324	63	25	38	M24X1.5	28	0,66
	NBPFPDH06524	65	25	38	M24X1.5	28	0,67
	NBPFPDH07024	70	25	38	M24X1.5	28	0,81
	NBPFPDH07524	75	25	38	M24X1.5	28	0,97
	NBPFPDH08030	80	33	42	M30X1.5	30	1,16
	NBPFPDH09033	90	35	45	M33X1.5	33	1,64
	NBPFPDH10033	100	35	45	M33X1.5	33	2,11



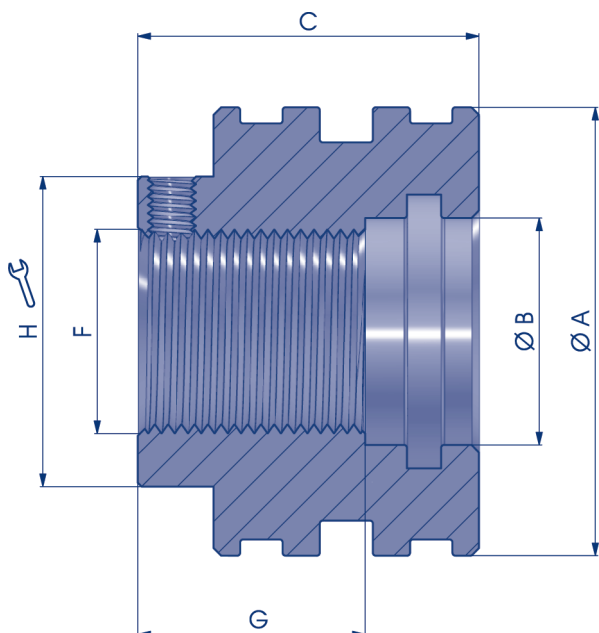
PISTONE FILETTATO PER GER
THREADED PISTON FOR GER GEWINDEKOLBEN FÜR GER
PISTON FILETÉ POUR GER PISTÓN ROSCADO PARA GER



NEW	COD.	A	B	C	F	G	Kg
	NBPFG0321215	32	13	30	M12X1,5	20	0,13
	NBPFG0351615	35	17	30	M16X1,5	20	0,14
	NBPFG0401615	40	17	30	M16X1,5	20	0,20
	NBPFG0501615	50	17	30	M16X1,5	20	0,34
	NBPFG0602420	60	25	35	M24X2	23	0,54
	NBPFG0632420	63	25	35	M24X2	23	0,62
	NBPFG0652420	65	25	35	M24X2	23	0,67
	NBPFG0702420	70	25	35	M24X2	23	0,80
	NBPFG0802720	80	28	40	M27X2	28	1,18
	NBPFG0903320	90	35	45	M33X2	30	1,68
	NBPFG1003320	100	35	45	M33X2	30	2,17



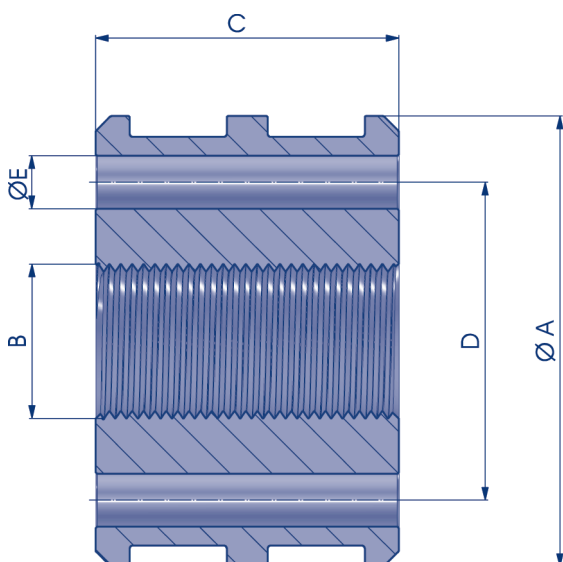
PISTONE PESANTE
HEAVY PISTON SCHWERER KOLBEN
PISTON LOURD PISTÓN PESADO



NEW	COD.	A	B	C	F	G	H	Kg
	NBPP050021040	50	21	40	M20X1.5	28	36	0,38
	NBPP060025045	60	25	45	M24X2	30	41	0,64
	NBPP060030045	60	30	45	M27X2	30	41	0,58
	NBPP063030045	63	30	45	M27X2	30	41	0,66
	NBPP070040056	70	40	56	M30X2	41	50	0,97
	NBPP075040056	75	40	56	M30X2	41	50	1,17
	NBPP080040056	80	40	56	M30X2	41	50	1,39
	NBPP090038055	90	38	55	M36X3	40	64	1,78
	NBPP090040056	90	40	56	M36X3	41	64	1,82
	NBPP100035056	100	35	56	M33X2	41	64	2,40
	NBPP100045056	100	45	56	M42X2	41	64	2,15
	NBPP110050070	110	50	70	M48X3	55	75	3,30
	NBPP120045070	120	45	70	M42X2	55	75	4,24
	NBPP120050070	120	50	70	M48X3	55	75	4,03
	NBPP125050070	125	51	70	M48X3	55	75	4,22
	NBPP130050075	130	50	75	M48X3	57	75	5,06
	NBPP140050075	140	50	75	M48X3	57	75	5,99
	NBPP150056080	150	56	80	M52X3	60	80	7,31
	NBPP160056080	160	56	80	M52X3	60	80	8,46
	NBPP180085090	180	85	90	M80X2	65	110	10,81
	NBPP200085090	200	85	90	M80X2	65	110	14,55
	NBPP220085090	220	85	90	M80X2	65	110	18,01
	NBPP250104100	250	104	100	M98X2	75	135	24,80



PISTONE PER TUFFANTE
PISTON FOR PLUNGER CYLINDER KOLBEN FÜR TAUCHKOLBENZYLINDER
PISTON POUR VÉRIN PLONGEUR PISTÓN SUMERGIDO



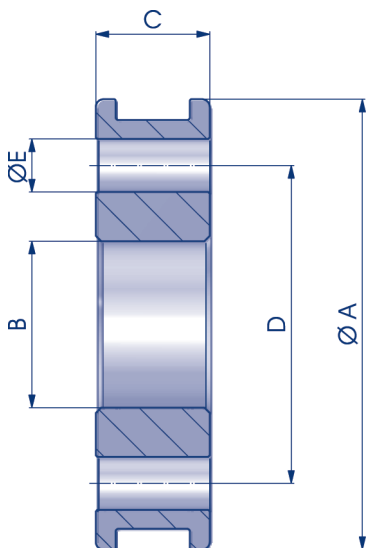
NEW	COD.	A	B	C	D	E	Kg
	NBPFT0301215*	30	M12X1.5	35	20	3.5X3	0,13
	NBPFT0351415*	35	M14X1.5	35	23	4.5X3	0,17
	NBPFT0401415*	40	M14X1.5	35	27	4.5X3	0,25
	NBPFT0451615*	45	M16X1.5	35	31	4.5X3	0,32
	NBPFT0502015*	50	M20X1.5	35	34	6X3	0,35
	NBPFT0552015*	55	M20X1.5	40	38	6X3	0,51
	NBPFT0602015*	60	M20X1.5	40	42	7X3	0,63
	NBPFT0702420*	70	M24X2	45	50	8.5X3	0,99
	NBPFT0802720*	80	M27X2	45	60	8.5X3	1,34
	NBPFT0852720*	85	M27X2	45	65	8.5X3	1,56
	NBPFT0903320*	90	M33X2	50	68	7.5X5	1,87
	NBPFT1003320*	100	M33X2	50	76	9X5	2,38
	NBPFT1103930*	110	M39X3	55	86	9X5	3,19
	NBPFT1203930*	120	M39X3	55	93	11X5	3,87

Materiale di produzione : Acciaio C45
 Production material : Steel 080M46
 Werkstoff : Stahl CK45
 Matériel de production : Acier C45
 Material de fabricación : Acero C45

* Materiale di produzione : Acciaio 11SMn30 - C45
 * Production material : Steel 11SMn30 - 080M46
 * Werkstoff : Stahl 11SMn30 - CK45
 * Matériel de production : Acier 11SMn30 - C45
 * Material de fabricación : Acero 11SMn30 - C45



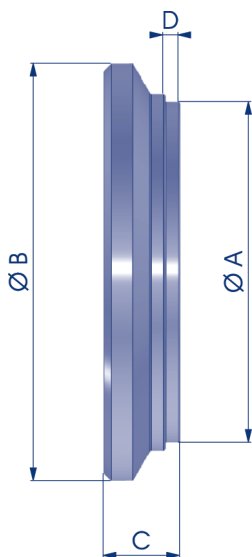
PISTONE BASSO PER TUFFANTE
SHORT PISTON FOR PLUNGER CYLINDER KURZERER KOLBEN FÜR TAUCHKOLBENZYLINDER
PISTON COURT POUR VÉRIN PLONGEUR PISTÓN CORTO SUMERGIDO



NEW	COD.	A	B	C	D	E	Kg
	NBPBT0003012	30	12	14	20	3.5X3	0,04
	NBPBT0003514	35	14	14	23	4.5X3	0,06
	NBPBT0004014	40	14	14	27	4.5X3	0,09
	NBPBT0004516	45	16	14	31	4.5X3	0,12
	NBPBT0005020	50	20	14	34	6X3	0,13
	NBPBT0005520	55	20	18	38	6X3	0,22
	NBPBT0006020	60	20	18	42	7X3	0,28
	NBPBT0007024	70	24	18	50	8.5X3	0,38
	NBPBT0008027	80	27	18	60	8.5X3	0,52
	NBPBT0008527	85	27	18	65	8.5X3	0,61
	NBPBT0009033	90	33	18	68	7.5X5	0,66
	NBPBT0010033	100	33	18	76	9X5	0,83
	NBPBT0011039	110	39	18	86	9X5	1,01
	NBPBT0012039	120	39	18	93	11X5	1,22



FONDELLO
END PLUG ZYLINDERBODEN
FOND FONDO



NEW	COD.	A	B	C	D	Kg
	NBF000025035	25	35	7	2	0,04
	NBF000030040	30	40	8	2	0,06
	NBF000032042	32	42	8	2	0,07
	NBF000035045	35	45	10	2	0,10
	NBF000040050	40	50	10	2	0,13
	NBF000045055	45	55	10	2	0,16
	NBF000050060	50	60	10	2	0,19
	NBF000055065	55	65	12	2	0,27
	NBF000060070	60	70	12	2	0,32
	NBF000063073	63	73	12	2	0,35
	NBF000063075	63	75	12	2	0,36
	NBF000065075	65	75	12	2	0,37
	NBF000065080	65	80	12	2	0,40
	NBF000070080	70	80	12	2	0,43
	NBF000070085	70	85	12	2	0,45
	NBF000075090	75	90	12	2	0,51
	NBF000080090	80	90	12	2	0,55
	NBF000080092	80	92	12	2	0,56
	NBF000080095	80	95	12	2	0,58
	NBF000085095	85	95	12	2	0,61

Materiale di produzione : Acciaio 11SMn30 - C45
 Production material : Steel 11SMn30 - 080M46
 Werkstoff : Stahl 11SMn30 - C45
 Matériel de production : Acier 11SMn30 - C45
 Material de fabricación : Acero 11SMn30 - C45

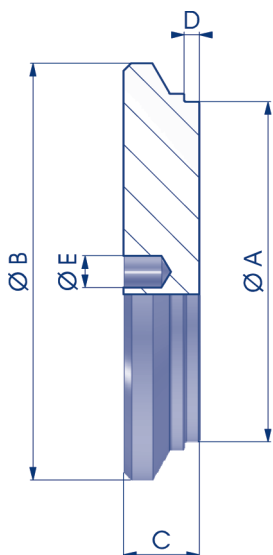
Materiale di produzione : Acciaio S355JR - ASTM A105
 Production material : Steel S355JR - ASTM A105
 Werkstoff : Stahl S355JR - ASTM A105
 Matériel de production : Acier S355JR - ASTM A105
 Material de fabricación : Acero S355JR - ASTM A105



NEW	COD.	A	B	C	D	Kg
	NBF000085100	85	100	15	2	0,82
	NBF000090100	90	100	15	2	0,84
	NBF000090102	90	102	15	2	0,89
	NBF000090105	90	105	15	2	0,91
	NBF000100115	100	115	15	2	1,12
	NBF000110125	110	125	15	2	1,30
	NBF000110130	110	130	15	2	1,37
	NBF000120140	120	140	18	2	1,95
	NBF000125145	125	145	18	2	2,10
	NBF000130150	130	150	18	2	2,25
	NBF000140160	140	160	18	2	2,57
	NBF000150170	150	170	20	2	3,27
	NBF000160180	160	180	20	2	3,70



FONDELLO CON CENTRINO
END PLUG WITH CENTRAL DRILLING **ZYLINDERBODEN MIT ZENTRIERUNG**
FOND AVEC CENTRAGE **FONDO CON CENTRAJE**

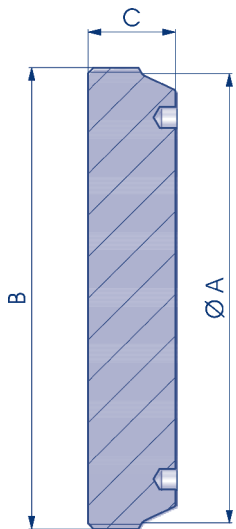


NEW	COD.	A	B	C	D	E	Kg
	NBFC00025035	25	35	7	2	3.2X3	0,04
	NBFC00030040	30	40	8	2	4.2X4	0,06
	NBFC00032042	32	42	8	2	4.2X4	0,07
	NBFC00035045	35	45	10	2	4.2X5	0,10
	NBFC00040050	40	50	10	2	4.2X5	0,13
	NBFC00045055	45	55	10	2	4.2X5	0,16
	NBFC00050060	50	60	10	2	4.2X5	0,19
	NBFC00055065	55	65	12	2	4.2X6	0,27
	NBFC00060070	60	70	12	2	4.2X6	0,32
	NBFC00063073	63	73	12	2	4.2X6	0,35
	NBFC00065075	65	75	12	2	4.2X6	0,36
	NBFC00065080	65	80	12	2	4.2X6	0,40
	NBFC00070080	70	80	12	2	4.2X6	0,43
	NBFC00070085	70	85	12	2	4.2X6	0,45
	NBFC00075090	75	90	12	2	4.2X6	0,51
	NBFC00080090	80	90	12	2	4.2X6	0,54
	NBFC00080092	80	92	12	2	4.2X6	0,56
	NBFC00080095	80	95	12	2	4.2X6	0,57
	NBFC00085100	85	100	15	2	4.2X6	0,82
	NBFC00090105	90	105	15	2	4.2X6	0,91
	NBFC00100115	100	115	15	2	4.2X6	1,10

Materiale di produzione : Acciaio S355JR - ASTM A105
 Production material : Steel S355JR - ASTM A105
 Werkstoff : Stahl S355JR - ASTM A105
 Matériel de production : Acier S355JR - ASTM A105
 Material de fabricación : Acero S355JR - ASTM A105



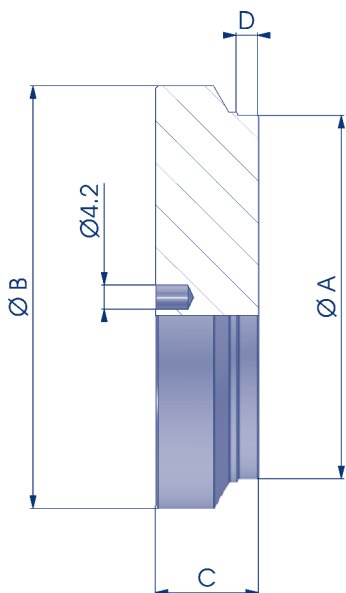
FONDELLO FILETTATO
THREADED END PLUG ZYLINDERBODEN MIT GEWINDE
FOND FILETÉ FONDO ROSCADO



NEW	COD.	A	B	C	Kg
	NBF000080085	80	M85X2	22	0,88
	NBF000090095	90	M95X2	25	1,24
	NBF000100105	100	M105X2	25	1,55
	NBF000110115	110	M115X2	25	1,85
	NBF000120125	120	M125X2	30	2,63
	NBF000130135	130	M135X2	30	3,10
	NBF000140145	140	M145X2	30	3,60
	NBF000150155	150	M155X2	30	4,12
	NBF000160165	160	M165X2	35	5,43
	NBF000170175	170	M175X2	35	6,20
	NBF000180185	180	M185X2.5	35	6,75
	NBF000200205	200	M205X2.5	48	11,61
	NBF000220225	220	M225X2.5	48	13,97
	NBF000250255	250	M255X2.5	48	18,03



FONDELLO PESANTE
HEAVY END PLUG SCHWERER ZYLINDERBODEN
FOND LOURD FONDO PESADO



NEW	COD.	A	B	C	D	Kg
	NBFP050060017	50	60	17	4	0,33
	NBFP050065018	50	65	18	4	0,38
	NBFP060070019	60	70	19	4	0,51
	NBFP060075019	60	75	19	4	0,56
	NBFP063078022	63	78	22	4	0,72
	NBFP070080022	70	80	22	4	0,79
	NBFP070085022	70	85	22	4	0,86
	NBFP075090022	75	90	22	4	0,97
	NBFP080095025	80	95	25	4	1,25
	NBFP080100025	80	100	25	4	1,34
	NBFP085100025	85	100	25	4	1,39
	NBFP090105026	90	105	26	4	1,59
	NBFP090110026	90	110	26	4	1,69
	NBFP100115030	100	115	30	4	2,25
	NBFP100120030	100	120	30	4	2,40
	NBFP110125031	110	125	31	7	2,66
	NBFP110130031	110	130	31	7	2,82
	NBFP120140034	120	140	34	7	3,67
	NBFP125145035	125	145	35	7	4,03
	NBFP130150035	130	150	35	7	4,37
	NBFP140160040	140	160	40	7	5,80

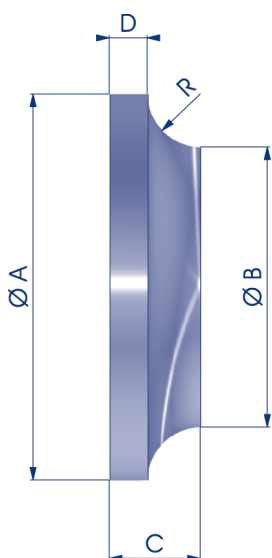
Materiale di produzione : Acciaio S355JR - ASTM A105
 Production material : Steel S355JR - ASTM A105
 Werkstoff : Stahl S355JR - ASTM A105
 Matériel de production : Acier S355JR - ASTM A105
 Material de fabricación : Acero S355JR - ASTM A105



NEW	COD.	A	B	C	D	Kg
	NBFP140170040	140	170	40	7	6,24
	NBFP150170042	150	170	42	7	6,93
	NBFP160180045	160	180	45	7	8,32
	NBFP160190045	160	190	45	10	8,83



FONDELLO INTERNO
INTERNAL END PLUG INNERER ZYLINDERBODEN
FOND INTÉRIEUR FONDO INTERNO



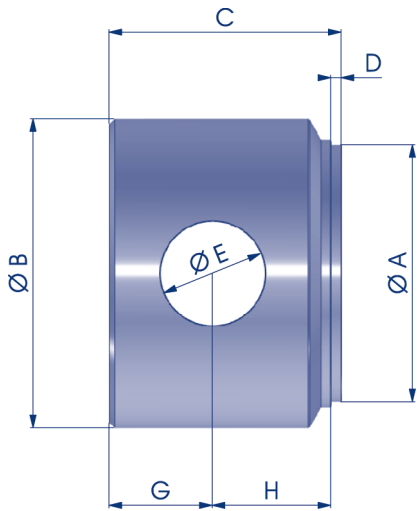
NEW	COD.	A	B	C	D	R	Kg
	NBFIR0410012	41	27	12	5	7	0,09
	NBFIR0510012	51	37	12	5	7	0,15
	NBFIR0610015	61	45	15	7	8	0,28
	NBFIR0640015	64	48	15	7	8	0,31
	NBFIR0660015	66	50	15	7	8	0,33
	NBFIR0710015	71	56	15	7.5	7.5	0,39
	NBFIR0810017	81	65	17	9	8	0,59
	NBFIR0910017	91	75	17	9	8	0,76
	NBFIR1010020	101	81	20	10	10	1,07

Materiale di produzione : Acciaio S355JR - ASTM A105
Production material : Steel S355JR - ASTM A105
Werkstoff : Stahl S355JR - ASTM A105
Matériel de production : Acier S355JR - ASTM A105
Material de fabricación : Acero S355JR - ASTM A105

Materiale di produzione : Acciaio S355JR
Production material : Steel S355JR
Werkstoff : Stahl S355JR
Matériel de production : Acier S355JR
Material de fabricación : Acero S355JR



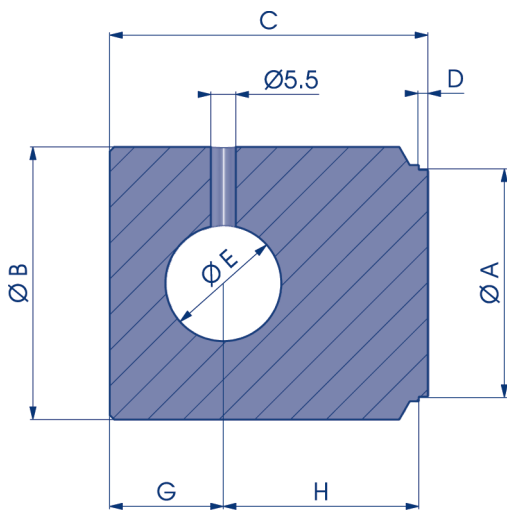
FONDELLO FORATO
HOLED END PLUG ZYLINDERBODEN MIT BOHRUNG
FOND PERCÉ FONDO PERFORADO



NEW	COD.	A	B	C	D	E	G	H	Kg
	NBFF04005016	40	50	35	2	16.2	15	18	0,43
	NBFF05006020	50	60	45	2	20.25	20	23	0,81
	NBFF06007025	60	70	50	2	25.25	22.5	25.5	1,18
	NBFF06307325	63	73	50	2	25.25	22.5	25.5	1,31
	NBFF06307525	63	75	50	2	25.25	22.5	25.5	1,37
	NBFF07008025	70	80	50	2	25.25	22.5	25.5	1,59
	• NBFF08009030	80	90	60	2	30.25	25	33	2,37
	NBFF08009530	80	95	60	2	30.25	25	33	2,68
	NBFF10011535	100	115	70	2	35.25	30	38	4,67



FONDELLO FORATO LUBRIFICABILE
LUBRICATABLE HOLED END PLUG SCHMIERBARER ZYLINDERBODEN MIT BOHRUNG
FOND PERCÉ LUBRIFIABLE FONDO PERFORADO CON POSIBILIDAD DE LUBRICAR

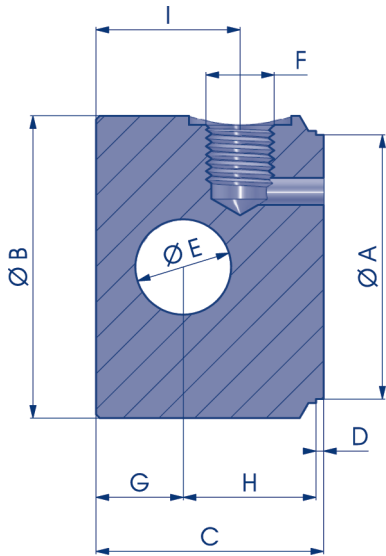


NEW	COD.	A	B	C	D	E	G	H	Kg
	NBFFL0035025	25	35	30	2	12.1	12	16	0,17
	NBFFL0040032	32	40	40	2	16	17	21	0,31
	NBFFL0050040	40	50	49	2	20.5	19	28	0,59
	• NBFFL005004040	40	50	40	2	20.25	18	20	0,49
	NBFFL0060050	50	60	70	2	25.5	25	43	1,26
	• NBFFL006005049	50	60	49	2	25.25	22	25	0,79
	NBFFL0070060	60	70	52	2	25.5	25	25	1,23
	• NBFFL007006047	60	70	47	2	25.25	22	23	1,08
	NBFFL0080070	70	80	62	2	30.5	25	35	1,91
	• NBFFL008007063	70	80	63	2	30.25	28	33	1,97
	NBFFL0090080	80	90	62	2	30.5	25	35	2,49
	• NBFFL009008060	80	90	60	2	30.25	28	30	2,38
	NBFFL0115100	100	115	70	2	30.5	34	34	4,89
	• NBFFL011510063	100	115	63	2	30.25	28	33	4,36

Materiale di produzione : Acciaio S355JR
 Production material : Steel S355JR
 Werkstoff : Stahl S355JR
 Matériel de production : Acier S355JR
 Material de fabricación : Acero S355JR



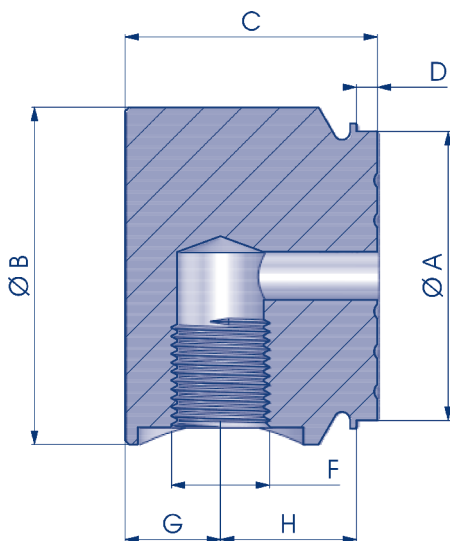
FONDELLO FORATO CON ENTRATA OLIO
HOLED END PLUG WITH OIL INPUT ZYLINDERBODEN MIT BOHRUNG MIT ÖLEINLASS
FOND PERCÉ AVEC ENTRÉE HUILE FONDO PERFORADO CON ENTRADA DE ACEITE



NEW	COD.	A	B	C	D	E	F	G	H	I	Kg
	NBFFE0400500	40	50	50	2	16.2	1/4"	15	33	30	0,63
	NBFFE0500600	50	60	60	2	20.25	3/8"	20	38	38	1,08
	NBFFE0600700	60	70	60	2	25.25	3/8"	23	35	38	1,42
	NBFFE0700800	70	80	60	2	25.25	3/8"	23	35	38	1,94
	NBFFE0800900	80	90	75	2	30.25	1/2"	25	48	47	3,04
	NBFFE0800950	80	95	75	2	30.25	1/2"	25	48	47	3,40
	NBFFE1001150	100	115	75	2	35.25	1/2"	30	43	47	4,96



FONDELLO FILETTATO RADIALE
RADIAL THREADED END PLUG RADIALEN ZYLINDERBODEN MIT GEWINDE
FOND FILETÉ RADIAL FONDO ROSCADO RADIAL



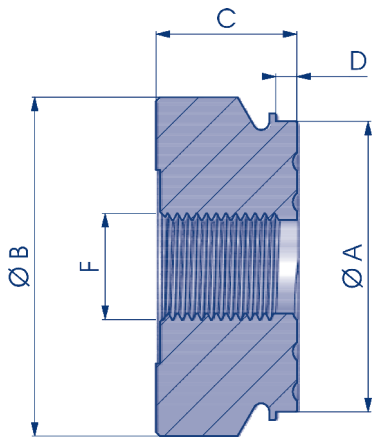
NEW	COD.	A	B	C	D	F	G	H	Kg
	NBFPK0320401/4R	32	39.5	38	3	1/4"	14	21	0,30
	NBFPK0350451/4R	35	44	38	3	1/4"	14	21	0,38
	NBFPK0400501/4R	40	49	43	3	1/4"	16	24	0,57
	NBFPK0400503/8R	40	49	43	3	3/8"	16	24	0,56
	NBFPK0500603/8R	50	59	48	3	3/8"	19	26	0,93
	NBFPK0500601/2R	50	59	48	3	1/2"	19	26	0,89
	NBFPK0600703/8R	60	69	48	3	3/8"	19	26	1,26
	NBFPK0600701/2R	60	69	48	3	1/2"	19	26	1,23
	NBFPK0630733/8R	63	73	48	3	3/8"	19	26	1,40
	NBFPK0630731/2R	63	73	48	3	1/2"	19	26	1,36
	NBFPK0700803/8R	70	79	48	3	3/8"	19	26	1,69
	NBFPK0700801/2R	70	79	48	3	1/2"	19	26	1,64
	NBFPK0800923/8R	80	92	58	3	3/8"	23	32	2,79
	NBFPK0800921/2R	80	92	58	3	1/2"	23	32	2,77
	NBFPK0800923/4R	80	92	58	3	3/4"	23	32	2,67
	NBFPK0901051/2R	90	104	69	4	1/2"	26	39	4,23
	NBFPK0901053/4R	90	104	69	4	3/4"	26	39	4,17
	NBFPK0901050/1R	90	104	69	4	1"	26	39	4,02
	NBFPK1001151/2R	100	114	69	4	1/2"	27	38	5,18
	NBFPK1001150/1R	100	114	69	4	1"	27	38	4,92
	NBFPK1101251/2R	110	124	69	4	1/2"	27	38	6,16
	NBFPK1251450/1R	125	144	69	4	1"	27	38	8,06

Materiale di produzione : Acciaio S355JR
 Production material : Steel S355JR
 Werkstoff : Stahl S355JR
 Matériel de production : Acier S355JR
 Material de fabricación : Acero S355JR

Materiale di produzione : Acciaio S355JR - ASTM A105
 Production material : Steel S355JR - ASTM A105
 Werkstoff : Stahl S355JR - ASTM A105
 Matériel de production : Acier S355JR - ASTM A105
 Material de fabricación : Acero S355JR - ASTM A105



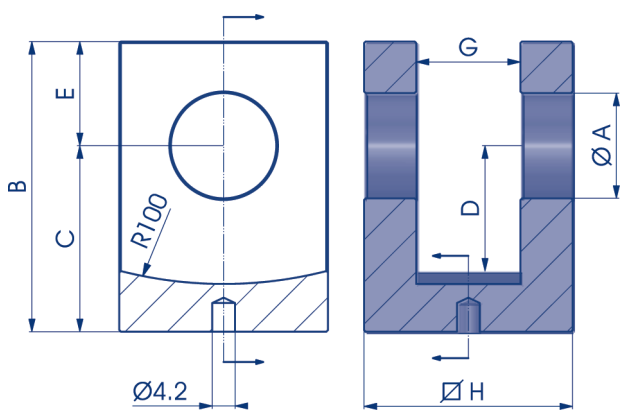
FONDELLO FILETTATO ASSIALE
AXIAL THREADED END PLUG AXIALEN ZYLINDERBODEN MIT GEWINDE
FOND FILETÉ AXIAL FONDO ROSCADO AXIL



NEW	COD.	A	B	C	D	F	Kg
	NBFPK0320401/4A	32	39.5	18	3	1/4"	0,13
	NBFPK0350451/4A	35	44	18	3	1/4"	0,15
	NBFPK0400501/4A	40	49	22	3	1/4"	0,27
	NBFPK0400503/8A	40	49	22	3	3/8"	0,21
	NBFPK0500603/8A	50	59	22	3	3/8"	0,37
	NBFPK0500601/2A	50	59	22	3	1/2"	0,35
	NBFPK0600703/8A	60	69	24	3	3/8"	0,60
	NBFPK0600701/2A	60	69	24	3	1/2"	0,58
	NBFPK0630733/8A	63	73	24	3	3/8"	0,64
	NBFPK0630731/2A	63	73	24	3	1/2"	0,62
	NBFPK0700803/8A	70	79	24	3	3/8"	0,79
	NBFPK0700801/2A	70	79	24	3	1/2"	0,77
	NBFPK0800923/8A	80	92	26	3	3/8"	1,14
	NBFPK0800921/2A	80	92	26	3	1/2"	1,11
	NBFPK0800923/4A	80	92	26	3	3/4"	1,06
	NBFPK0901051/2A	90	104	32	4	1/2"	1,81
	NBFPK0901053/4A	90	104	32	4	3/4"	1,76
	NBFPK0901050/1A	90	104	32	4	1"	1,69
	NBFPK1001151/2A	100	114	32	4	1/2"	2,25
	NBFPK1001150/1A	100	114	32	4	1"	2,05
	NBFPK1101251/2A	110	124	35	4	1/2"	2,91
	NBFPK1251450/1A	125	144	35	4	1"	3,70



FORCELLA A SALDARE
WELDABLE FORK SCHWEIßBARE GABEL
CHAPE À SOUDER HORQUILLA PARA SOLDAR



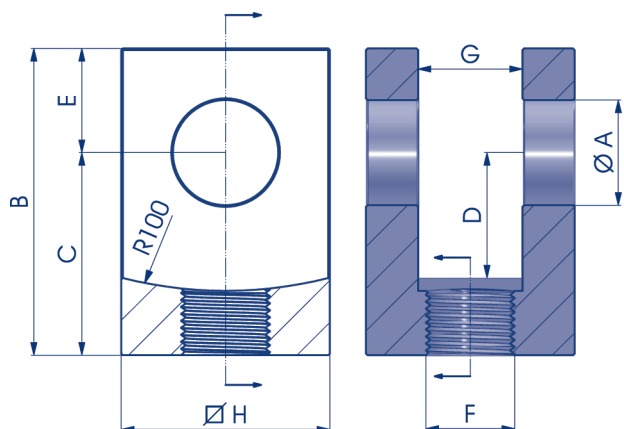
NEW	COD.	A	B	C	D	E	G	H	Kg
	NBFS00000016*	16.2	50	34	24	16	16	35	0,26
	NBFS00000020*	20.25	60	40	30	20	20	40	0,38
	NBFS00000025*	25.25	70	45	30	25	25	50	0,73

Materiale di produzione : Acciaio S355JR - ASTM A105
 Production material : Steel S355JR - ASTM A105
 Werkstoff : Stahl S355JR - ASTM A105
 Matériel de production : Acier S355JR - ASTM A105
 Material de fabricación : Acero S355JR - ASTM A105

*Materiale di produzione : Acciaio S235JR
 *Production material : Steel S235JR
 *Werkstoff : Stahl S235JR
 *Matériel de production : Acier S235JR
 *Material de fabricación : Acero S235JR



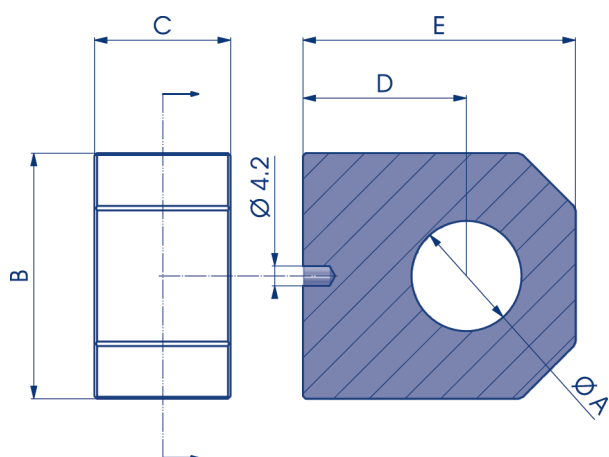
FORCELLA FILETTATA
THREADED FORK GABEL MIT GEWINDE
CHAPE FILETÉE HORQUILLA ROSCADA



NEW	COD.	A	B	C	D	E	F	G	H	Kg
	NBFFIL161615	16.2	55	39	24	16	M16X1.5	16	35	0,29
	NBFFIL202015	20.25	65	45	30	20	M20X1.5	20	40	0,41
	NBFFIL252420	25.25	75	50	30	25	M24X2	25	50	0,75



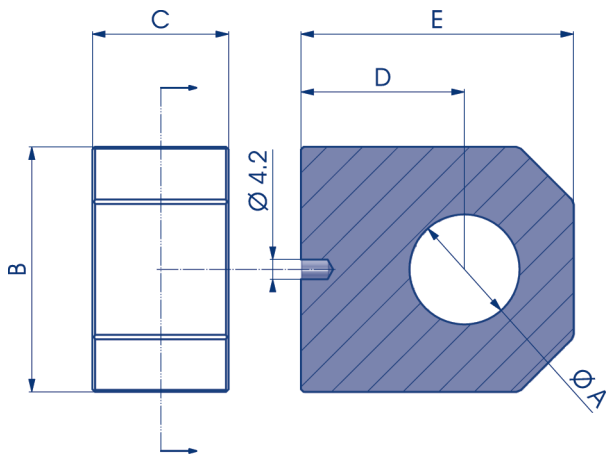
TERMINALE FISSO FORCELLA
FORK FIXED TERMINAL FESTES ZYLINDERENDE FÜR GABEL
TERMINAL FIXE POUR CHAPE TERMINAL FIJO HORQUILLA



NEW	COD.	A	B	C	D	E	Kg
	NBAFSF000016	16.2	35	16	25	42	0,14
	NBAFSF000020	20.2	40	20	30	50	0,24
	NBAFSF000025	25.2	50	25	35	60	0,46
	NBAFSF000030	30.2	60	30	45	75	0,83
	NBAFSF000035	35.2	70	35	55	90	1,38
	NBAFSF000040	40.2	80	40	60	95	1,90



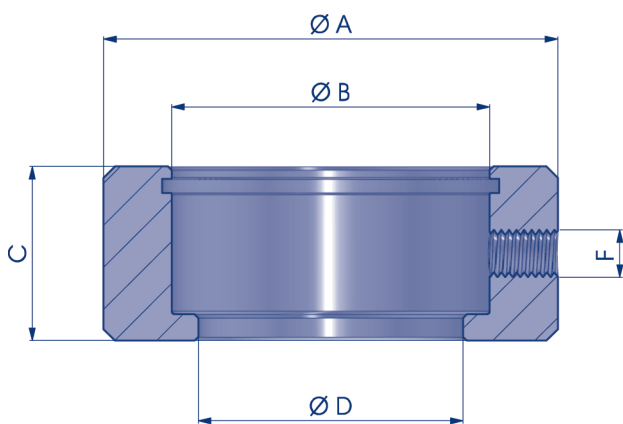
TERMINALE FISSO
FIXED TERMINAL FESTES ZYLINDERENDE
TERMINAL FIXE TERMINAL FIJO



NEW	COD.	A	B	C	D	E	Kg
	NBAFS0000016	16,2	35	20	25	42	0,18
	NBAFS0000020	20,2	45	25	30	50	0,35
	NBAFS0000025	25,2	50	30	35	60	0,55
	NBAFS0000030	30,2	60	35	45	75	0,97
	NBAFS0000035	35,2	70	40	55	90	1,59
	NBAFS0000040	40,2	70	40	60	95	1,60



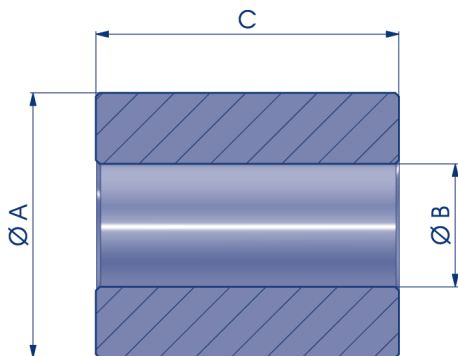
ANELLO GE
GE RING GE-RING
ANNEAU GE ANILLO GE



NEW	COD.	A	B	C	D	F	Kg
	NBANGE0401515	40	26	15	22	M6	0,08
	NBANGE0501920	50	35	19	29	M6	0,15
	NBANGE0602325	60	42	23	35	M6	0,26
	NBANGE0702830	70	47	28	40	M6	0,46
	NBANGE0853035	85	55	30	47	M6	0,77
	NBANGE0953540	95	62	35	53	M6	1,12
	NBANGE1104045	110	68	40	59	M6	1,85
	NBANGE1204050	120	75	40	66	M6	2,18
	NBANGE1385060	138	90	50	80	M6	3,39



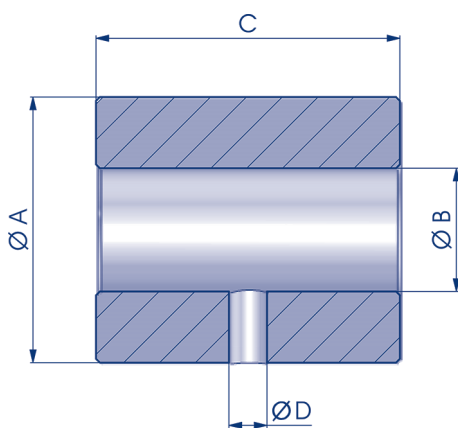
**BOCCOLA
BUSH BUCHSE
BAGUE BUJE**



NEW	COD.	A	B	C	Kg
	NBBS16035030	35	16.25	30	0,17
	NBBS16035060	35	16.25	60	0,35
	NBBS20040040	40	20.25	40	0,29
	NBBS20040070	40	20.25	70	0,50
	NBBS25050050	50	25.25	50	0,56
	NBBS25050080	50	25.25	80	0,90
	NBBS25050090	50	25.25	90	1,02
	NBBS30060060	60	30.25	60	0,99
	NBBS30060110	60	30.25	110	1,81
	NBBS40070070	70	40.25	70	1,38
	NBBS40070130	70	40.25	130	2,56



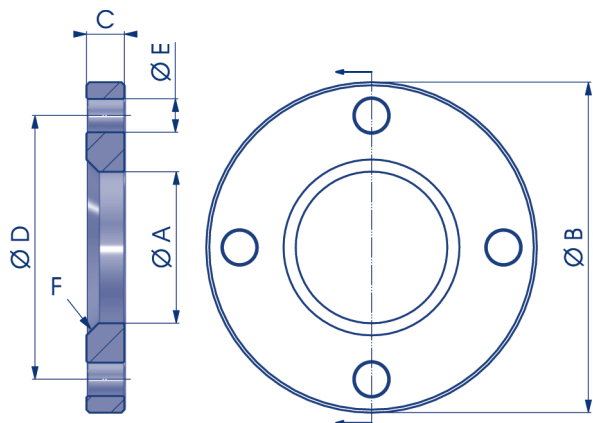
**BOCCOLA CON FORO
BUSH WITH HOLE BUCHSE MIT BOHRUNG
BAGUE AVEC TROU BUJE CON PERFORACIÓN**



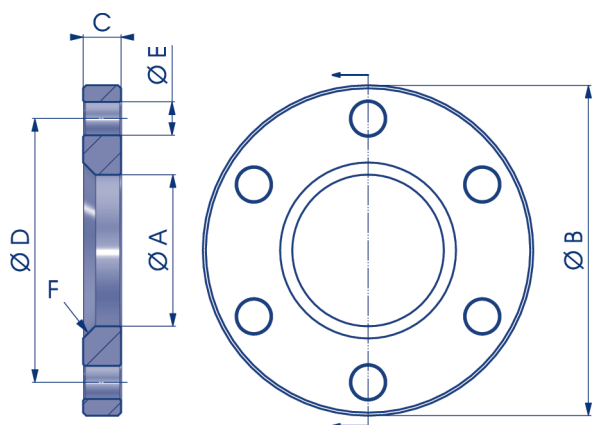
NEW	COD.	A	B	C	D	Kg
	NBBSF12025025	25	12.10	25	5.5	0,07
	NBBSF16030035	30	16.25	35	5.5	0,13
	NBBSF20035040	35	20.25	40	5.5	0,19
	NBBSF20040040	40	20.25	40	5.5	0,28
	NBBSF25040045	40	25.25	45	5.5	0,26
	NBBSF25050045	50	25.25	45	5.5	0,50
	NBBSF30050055	50	30.25	55	5.5	0,52
	NBBSF30060070	60	30.25	70	5.5	1,15
	NBBSF30065070	65	30.25	70	5.5	1,41
	NBBSF35065060	65	35.50	60	5.5	1,08
	NBBSF35065120	65	35.50	120	5.5	2,17
	• NBBSF40070070	70	40.25	70	5.5	1,37
	NBBSF50085080	85	50.50	80	5.5	2,25
	NBBSF50085140	85	50.50	140	5.5	3,94
	• NBBSF60100090	100	60.5	90	5.5	3,47
	• NBBSF60100150	100	60.5	150	5.5	5,81



FLANGIA
FLANGE FLANSCH
FLASQUE BRIDA



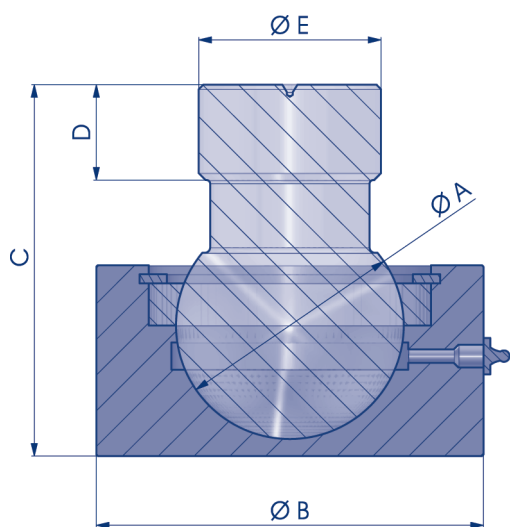
NEW	COD.	A	B	C	D	E	F	Kg
	NBFLA0109050	50	109	12,5	87	4xØ11	4x45°	0,66
	NBFLA0128060	60	128	14,5	105	4xØ13	4x45°	1,06
	NBFLA0142070	70	142	16,5	117	4xØ13	5x45°	1,44
	NBFLA0162080	80	162	16,5	127	4xØ15	5x45°	1,87



NEW	COD.	A	B	C	D	E	F	Kg
	NBFLA0181092	92	181	18,5	149	6xØ17	7x45°	2,49
	NBFLA0181095	95	181	18,5	149	6xØ17	7x45°	2,40
	NBFLA0194115	115	194	24,5	162	6xØ17	8x45°	3,28



BASE OSCILLANTE
SWINGING END SCHWINGENDES ENDE
BASE OSCILLANTE BASE OSCILANTE



NEW	COD.	A	B	C	D	E	Kg
	NBBAOS050000	50	85	82	20	40	2,20
	NBBAOS060000	60	98	100	25	50	3,45
	NBBAOS070000	70	105	115	30	60	4,83

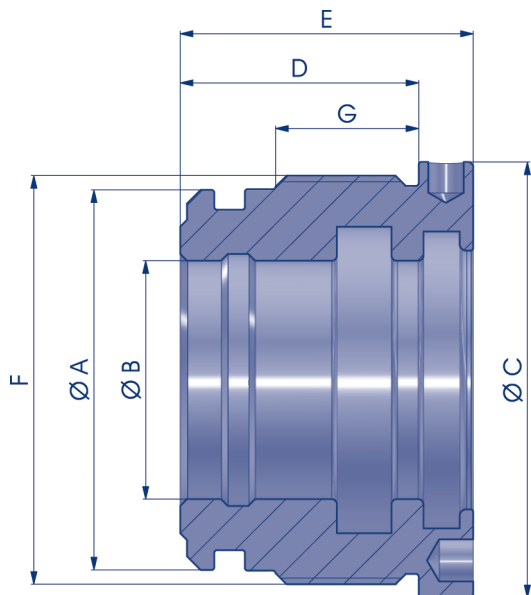


**NALDONI
E BIONDI**

COMPONENTI IN POLLICI
COMPONENTS IN INCHES
KOMPONENTEN IN INCHES
COMPOSANTS EN POUCES
COMPONENTES EN PULGADAS



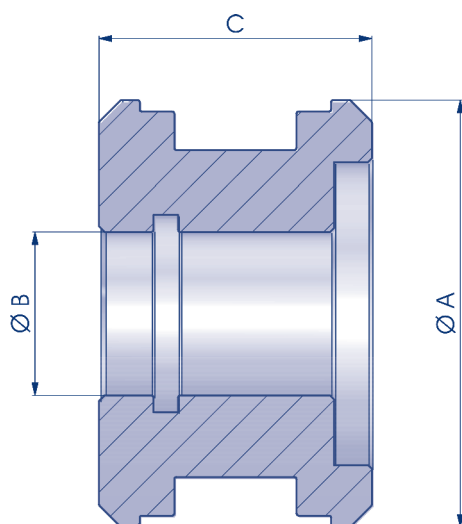
TESTATA HEAD KOPF TÊTE CABEZA



NEW	COD.	A	B	C	D	E	F	G	Kg
	NBT112034134IS	1"1/2	3/4"	1.874"	1.500"	1.811"	1"3/4-12UN	0.874"	0,33
	NBT200118214IS	2"	1"1/8	2.510"	1.500"	1.874"	2"1/4-16UN	0.826"	0,54
	NBT212118234IS	2"1/2	1"1/8	2.993"	1.875"	2.240"	2"3/4-16UN	0.905"	1,05
	NBT212114234IS	2"1/2	1"1/4	2.993"	1.875"	2.240"	2"3/4-16UN	0.905"	0,98
	NBT212112234IS	2"1/2	1"1/2	2.993"	1.875"	2.240"	2"3/4-16UN	0.905"	0,82
•	NBT212134234IS	2"1/2	1"3/4	2.993"	1.875"	2.240"	2"3/4-16UN	0.905"	0,67
	NBT300112314IS	3"	1"1/2	3.503"	1.925"	2.299"	3"1/4-16UN	1.181"	1,52
	NBT300134314IS	3"	1"3/4	3.503"	1.925"	2.299"	3"1/4-16UN	1.181"	1,32
	NBT312112334IS	3"1/2	1"1/2	4.015"	2.000"	2.374"	3"3/4-12UN	1.250"	2,28
•	NBT312134334IS	3"1/2	1"3/4	4.015"	2.000"	2.374"	3"3/4-12UN	1.250"	2,10
	NBT312200334IS	3"1/2	2"	4.015"	2.000"	2.374"	3"3/4-12UN	1.250"	1,85
•	NBT312212334IS	3"1/2	2"1/2	4.015"	2.000"	2.374"	3"3/4-12UN	1.250"	1,29
	NBT400200414IS	4"	2"	4.487"	2.751"	3.249"	4"1/4-12UN	1.771"	3,67
	NBT400212414IS	4"	2"1/2	4.487"	2.751"	3.249"	4"1/4-12UN	1.771"	2,90
	NBT500212514IS	5"	2"1/2	5.668"	2.874"	3.374"	5"1/4-12UN	1.968"	6,40
	NBT500234514IS	5"	2"3/4	5.668"	2.874"	3.374"	5"1/4-12UN	1.968"	5,59
	NBT500300514IS	5"	3"	5.668"	2.874"	3.374"	5"1/4-12UN	1.968"	5,13
	NBT600300614IS	6"	3"	6.692"	3.124"	3.687"	6"1/4-12UN	2.164"	9,50
	NBT600312614IS	6"	3"1/2	6.692"	3.124"	3.687"	6"1/4-12UN	2.164"	8,40



PISTONE PISTON KOLBEN PISTON PISTÓN



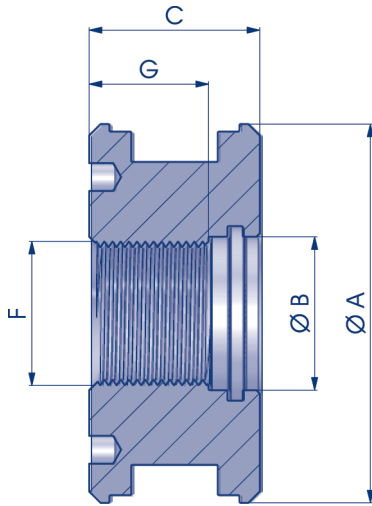
NEW	COD.	A	B	C	Kg
	NBP1120630IS*	1"1/2	0.630"	1.000"	0,11
	NBP2000787IS*	2"	0.787"	1.500"	0,28
	NBP2120787IS*	2"1/2	0.787"	1.500"	0,54
	NBP2120906IS*	2"1/2	0.906"	1.500"	0,51
	NBP3001181IS*	3"	1.181"	1.750"	0,81
	NBP3121299IS*	3"1/2	1.299"	1.750"	1,19
	NBP4001299IS*	4"	1.299"	1.750"	1,73
	NBP5001575IS*	5"	1.575"	2.188"	3,27

Materiale di produzione : Ghisa GG 25
 Production material : Cast iron GG 25
 Werkstoff : Gusseisen GG 25
 Matériel de production : Fonte grise GG 25
 Material de fabricación : Hierro fundido GG 25

Materiale di produzione* : Acciaio 11SMn30 - C45
 Production material* : Steel 11SMn30 - 080M46
 Werkstoff* : Stahl 11SMn30 - CK45
 Matériel de production* : Acier 11SMn30 - C45
 Material de fabricación* : Acero 11SMn30 - C45



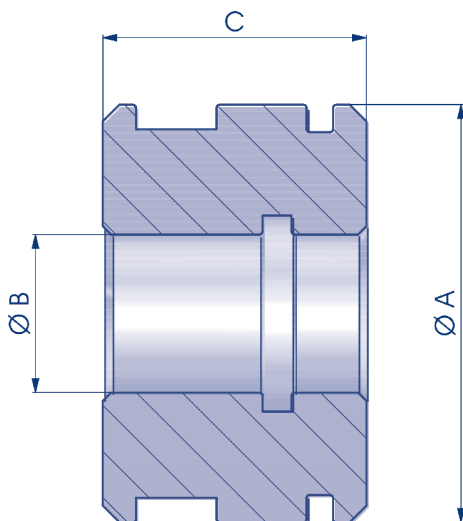
PISTONE FILETTATO
THREADED PISTON KOLBEN MIT GEWINDE
PISTON FILETÉ PISTÓN ROSCADO



NEW	COD.	A	B	C	F	G	Kg
•	NBPF200078IS	2"	1.000"	1.500"	7/8"-14UNF	1.028"	0,26
•	NBPF212100IS	2"1/2	1.125"	1.500"	1"-14UNS	1.028"	0,52
•	NBPF300100IS	3"	1.125"	1.752"	1"-14UNS	1.280"	0,94
•	NBPF312114IS	3"1/2	1.500"	1.752"	1"1/4-12UNF	1.280"	1,31
•	NBPF400112IS	4"	1.750"	1.752"	1"1/2-12UNF	1.280"	1,76
•	NBPF500134IS	5"	2.000"	2.188"	1"3/4-12UN	1.685"	3,42
•	NBPF600200IS	6"	2.047"	2.375"	2"-12UN	1.783"	5,95



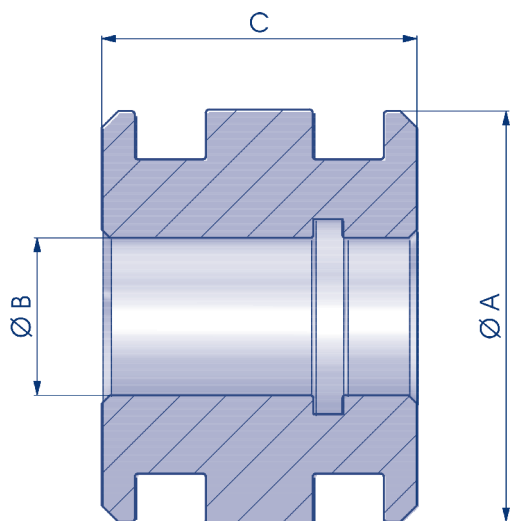
PISTONE TIPO IT
PISTON TYPE IT KOLBEN TYP IT
PISTON TYPE IT PISTÓN TIPO IT



NEW	COD.	A	B	C	Kg
•	NBP2000751SIT	2"	0,751"	1,250"	0,36
•	NBP2120751SIT	2"1/2	0,751"	1,250"	0,63
•	NBP3000876SIT	3"	0,876"	1,250"	0,92
•	NBP3121001SIT	3"1/2	1,001"	1,250"	1,28
•	NBP4001001SIT	4"	1,001"	1,250"	1,72
•	NBP4121126SIT	4"1/2	1,126"	1,500"	2,63
•	NBP5001126SIT	5"	1,126"	1,500"	3,34
•	NBP6001126SIT	6"	1,126"	1,500"	4,79



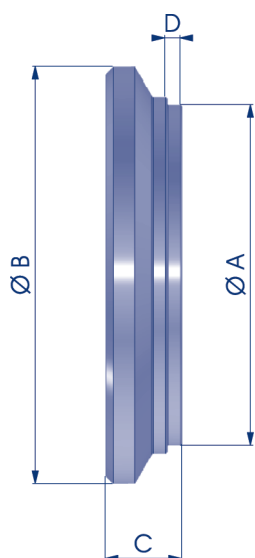
PISTONE TIPO TH
PISTON TYPE TH KOLBEN TYP TH
PISTON TYPE TH PISTÓN TIPO TH



NEW	COD.	A	B	C	Kg
•	NBP2000751ISTH	2"	0,751"	1,500"	0,37
•	NBP2120751ISTH	2"1/2	0,751"	1,500"	0,67
•	NBP3001001ISTH	3"	1,001"	1,750"	1,14
•	NBP3121126ISTH	3"1/2	1,126"	1,750"	1,62
•	NBP4001251ISTH	4"	1,251"	1,750"	2,18
•	NBP4121251ISTH	4"1/2	1,251"	1,750"	2,87
•	NBP5001251ISTH	5"	1,251"	2,000"	4,23
•	NBP5121501ISTH	5"1/2	1,501"	2,000"	5,05
•	NBP6001501ISTH	6"	1,501"	2,000"	6,18



FONDELLO
END PLUG ZYLINDERBODEN
FOND FONDO



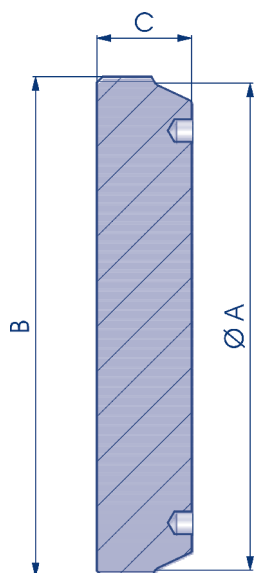
NEW	COD.	A	B	C	D	Kg
	NBF1121875IS	1"1/2	1.875"	0.500"	0.093"	0,15
	NBF2002500IS	2"	2.500"	0.500"	0.125"	0,26
	NBF2122963IS	2"1/2	2.963"	0.500"	0.125"	0,38
	NBF3003543IS	3"	3.543"	0.590"	0.125"	0,65
	NBF3123937IS	3"1/2	3.937"	0.690"	0.125"	0,99
	NBF4004500IS	4"	4.500"	0.750"	0.125"	1,41
	NBF5005709IS	5"	5.709"	0.880"	0.125"	2,65
	NBF6006750IS	6"	6.750"	1.000"	0.125"	4,30

Materiale di produzione : Acciaio 11SMn30 - C45
 Production material : Steel 11SMn30 - 080M46
 Werkstoff : Stahl 11SMn30 - CK45
 Matériel de production : Acier 11SMn30 - C45
 Material de fabricación : Acero 11SMn30 - C45

Materiale di produzione : Acciaio S355JR - ASTM A105
 Production material : Steel S355JR - ASTM A105
 Werkstoff : Stahl S355JR - ASTM A105
 Matériel de production : Acier S355JR - ASTM A105
 Material de fabricación : Acero S355JR - ASTM A105



FONDELLO FILETTATO
THREADED END PLUG ZYLINDERBODEN MIT GEWINDE
FOND FILETÉ FONDO ROSCADO



NEW	COD.	A	B	C	Kg
•	NBF300314IS	3"	3"1/4-16UN	0,875"	0,82
•	NBF312334IS	3"1/2	3"3/4-12UN	1,000"	1,26
•	NBF400414IS	4"	4"1/4-12UN	1,000"	1,64
•	NBF500514IS	5"	5"1/4-12UN	1,250"	3,17
•	NBF600614IS	6"	6"1/4-12UN	1,250"	4,54
•	NBF612634IS	6"1/2	6"3/4-12UN	1,500"	6,44
•	NBF700714IS	7"	7"1/4-12UN	1,500"	7,45
•	NBF800814IS	8"	8"1/4-12UN	1,750"	11,35
•	NBF900914IS	9"	9"1/4-12UN	1,750"	14,34

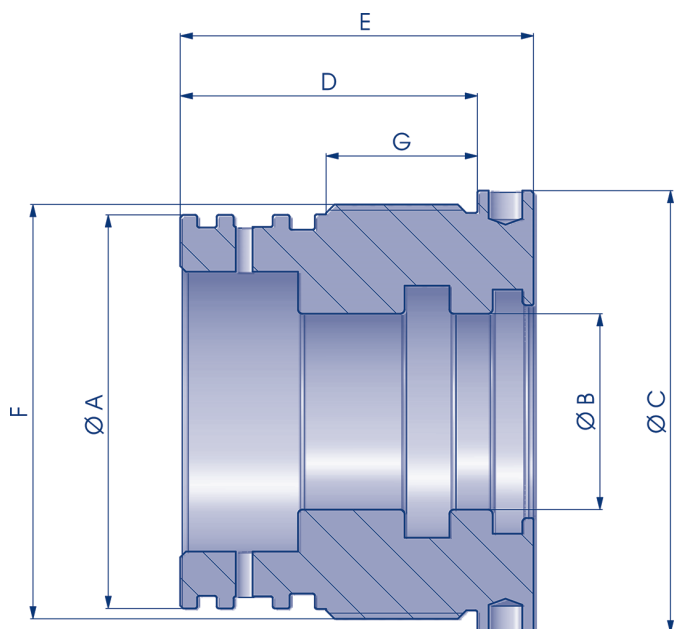


**NALDONI
E BIONDI**

COMPONENTI PER SISTEMA AUTOFRENANTE
COMPONENTS FOR CUSHIONING SYSTEM
KOMPONENTEN FÜR SELBSTBREMSENDES SYSTEM
COMPOSANTS POUR SYSTÈME AUTO-FREINANT
COMPONENTES PARA SISTEMA AUTOFRENANTE



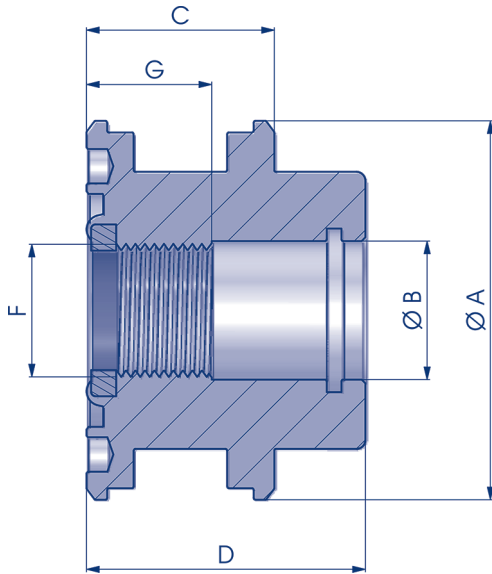
**TESTATA FRENANTE
CUSHIONING HEAD BREMSKOPF
TÊTE FREINANTE CABEZA FRENANTE**



NEW	COD.	A	B	C	D	E	F	G	Kg
•	NBTF04005020	40	20	49	45	53	M44X1.5	19	0,31
•	NBTF04005025	40	25	49	45	53	M44X1.5	19	0,26
	NBTF05006025	50	25	59	48	56	M54X1.5	22	0,52
	NBTF05006030	50	30	59	48	56	M54X1.5	22	0,46
	NBTF06007030	60	30	69	53	63	M64X1.5	27	0,84
	NBTF06007035	60	35	69	53	63	M64X1.5	27	0,75
	NBTF06007040	60	40	69	53	63	M64X1.5	27	0,67
	NBTF06307330	63	30	73	53	63	M68X1.5	25	0,97
	NBTF06307335	63	35	73	53	63	M68X1.5	25	0,88
	NBTF06307340	63	40	73	53	63	M68X1.5	25	0,80
	NBTF07008030	70	30	79	53	63	M74X1.5	27	1,22
	NBTF07008035	70	35	79	53	63	M74X1.5	27	1,12
	NBTF07008040	70	40	79	53	63	M74X1.5	27	1,01
	NBTF07008045	70	45	79	53	63	M74X1.5	27	0,92
	NBTF08009235	80	35	92	63	73	M85X2	33	1,95
	NBTF08009240	80	40	92	63	73	M85X2	33	1,78
	NBTF08009245	80	45	92	63	73	M85X2	33	1,67
	NBTF08009250	80	50	92	63	73	M85X2	33	1,53
•	NBTF09010540	90	40	104	63	73	M95X2	33	2,34
•	NBTF09010545	90	45	104	63	73	M95X2	33	2,18
•	NBTF09010550	90	50	104	63	73	M95X2	33	2,08
•	NBTF09010560	90	60	104	63	73	M95X2	33	1,69
	NBTF10011540	100	40	114	83	95	M105X2	51	4,08
	NBTF10011545	100	45	114	83	95	M105X2	51	3,92
	NBTF10011550	100	50	114	83	95	M105X2	51	3,75
	NBTF10011560	100	60	114	83	95	M105X2	51	3,24



PISTONE FRENANTE AUTOBLOCCANTE
SELF-LOCKING CUSHIONING PISTON SELBSTSPERRENDER BREMSKOLBEN
PISTON FREINANT AUTOBLOQUANT PISTÓN FRENANTE AUTOBLOQUEANTE

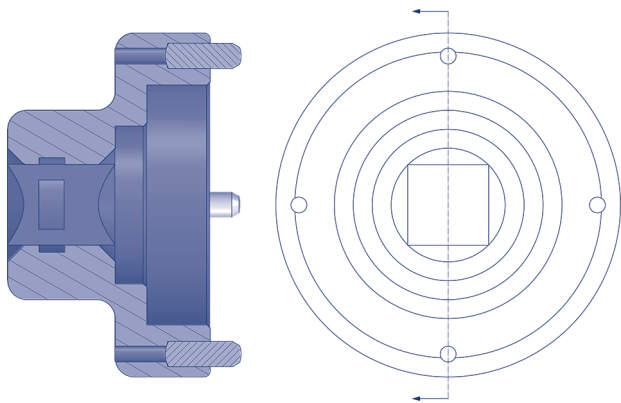


patent No. 0000279147

NEW	COD.	A	B	C	D	F	G	Nm	Kg
•	NBPAFR000040	40	17	40	58	M16X1.5	30	40-50	0,25
	NBPAFR000050	50	21	40	60	M20X1.5	28	50-60	0,39
	NBPAFR000060	60	25	45	65	M24X2	30	60-75	0,71
	NBPAFR000063	63	25	45	65	M24X2	30	60-75	0,83
	NBPAFR000070	70	25	45	65	M24X2	30	60-75	1,01
	NBPAFR000080	80	33	45	65	M30X2	30	100-140	1,26
•	NBPAFR000090	90	35	50	70	M33X2	35	130-170	1,92
	NBPAFR000100	100	35	50	75	M33X2	35	130-170	2,54



CHIAVE PER PISTONE FRENANTE AUTOBLOCCANTE
WRENCH FOR SELF-LOCKING CUSHIONING PISTON SCHLÜSSEL FÜR SELBSTSPER. BREMSKOLBEN
CLÉ POUR PISTON FREINANT AUTOBLOQUANT LLAVE PARA PISTÓN FRENANTE AUTOBLOQUEANTE



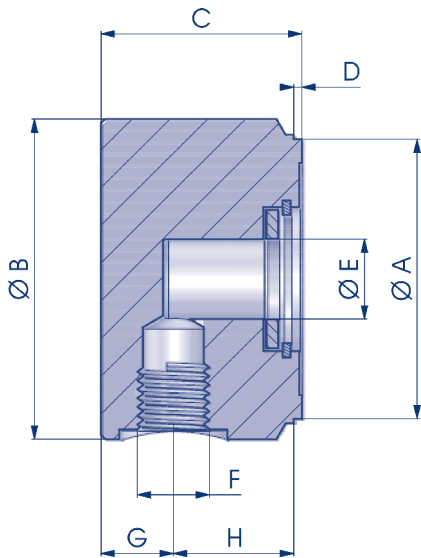
NEW	COD. PISTONE PISTON CODE KOLBEN-CODE CODE PISTON CÓD. PISTÓN	COD. CHIAVE WRENCH CODE SCHLÜSSEL-CODE CODE CLÉ CÓD. LLAVE	Kg
	NBPAFR000040	NBCHPF000M16	0,15
	NBPAFR000050	NBCHPF000M20	0,24
	NBPAFR000060	NBCHPF000M24	0,27
	NBPAFR000063	NBCHPF000M24	0,27
	NBPAFR000070	NBCHPF000M24	0,27
	NBPAFR000080	NBCHPFM27M30	0,49
	NBPAFR000090	NBCHPF000M33	0,86
	NBPAFR000100	NBCHPF000M33	0,86

Materiale di produzione : Acciaio 11SMn30
 Production material : Steel 11SMn30
 Werkstoff : Stahl 11SMn30
 Matériel de production : Acier 11SMn30
 Material de fabricación : Acero 11SMn30

Nm : Forza di serraggio
 Nm : Clamping force
 Nm : Spannkraft
 Nm : Force de serrage
 Nm : Fuerza de apriete



FONDELLO FRENANTE
CUSHIONING END PLUG BREMSZYLINDERBODEN
FOND FREINANT FONDO FRENANTE



NEW	COD.	A	B	C	D	E	F	G	H	Kg
•	NBFFR0040050	40	50	50	2	14	1/4"	20	28	0,65
	NBFFR0050060	50	60	50	2	18	3/8"	20	28	0,93
	NBFFR0060070	60	70	50	2	21	3/8"	20	28	1,28
	NBFFR0063073	63	73	50	2	21	3/8"	20	28	1,42
	NBFFR0070080	70	80	50	2	21	3/8"	20	28	1,73
	NBFFR0080095	80	95	50	2	26	1/2"	20	28	2,39
•	NBFFR0090105	90	105	50	2	26	1/2"	20	28	3,05
	NBFFR0100115	100	115	50	2	26	1/2"	20	28	3,61

Materiale di produzione* : Acciaio S355JR
 Production material* : Steel S355JR
 Werkstoff* : Stahl S355JR
 Matériel de production* : Acier S355JR
 Material de fabricación* : Acero S355JR

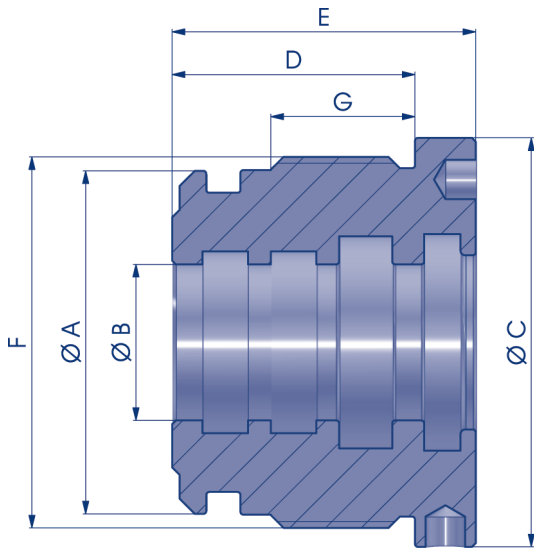


**NALDONI
E BIONDI**

COMPONENTI IN ACCIAO INOX AISI 316L
AISI 316L-TYPE STAINLESS STEEL COMPONENTS
KOMPONENTEN AUS EDELSTAHL AISI 316L
COMPOSANTS EN ACIER INOX AISI 316L
COMPONENTES DE ACERO INOX AISI 316L



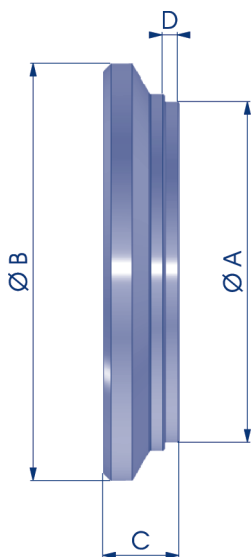
TESTATA
HEAD KOPF
TÊTE CABEZA



NEW	COD.	A	B	C	D	E	F	G	Kg
	NBTI05004020	40	20	49	32	40	M44X1,5	19	0,29
	NBTI05004025	40	25	49	32	40	M44X1,5	19	0,23
	• NBTI06005020	50	20	59	35	43	M54X1,5	22	0,55
	NBTI06005025	50	25	59	35	43	M54X1,5	22	0,49
	NBTI06005030	50	30	59	35	43	M54X1,5	22	0,41
	NBTI07006030	60	30	69	40	50	M64X1,5	27	0,84
	NBTI07006035	60	35	69	40	50	M64X1,5	27	0,72
	NBTI07006040	60	40	69	40	50	M64X1,5	27	0,60
	NBTI08007035	70	35	79	40	50	M74X1,5	27	1,14
	NBTI08007040	70	40	79	40	50	M74X1,5	27	1,00
	NBTI09508040	80	40	94	50	60	M85X2	33	1,85
	NBTI09508050	80	50	94	50	60	M85X2	33	1,50
	NBTI10509040	90	40	104	50	60	M95X2	33	2,50
	NBTI10509050	90	50	104	50	60	M95X2	33	2,13
	NBTI11510040	100	40	114	53	65	M105X2	35	3,51
	NBTI11510050	100	50	114	53	65	M105X2	35	3,11
	NBTI11510060	100	60	114	53	65	M105X2	35	2,61



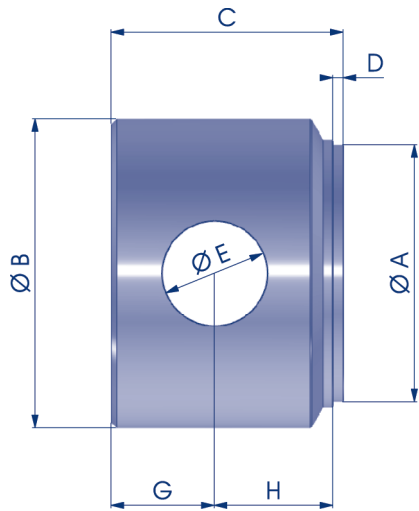
FONDELLO
END PLUG ZYLINDERBODEN
FOND FONDO



NEW	COD.	A	B	C	D	Kg
	NBFI00040050	40	50	10	2	0,13
	NBFI00050060	50	60	10	2	0,19
	NBFI00060070	60	70	12	2	0,32
	NBFI00070080	70	80	12	2	0,43
	NBFI00080095	80	95	12	2	0,57
	• NBFI00090105	90	105	15	2	0,90
	• NBFI00100115	100	115	15	2	1,12



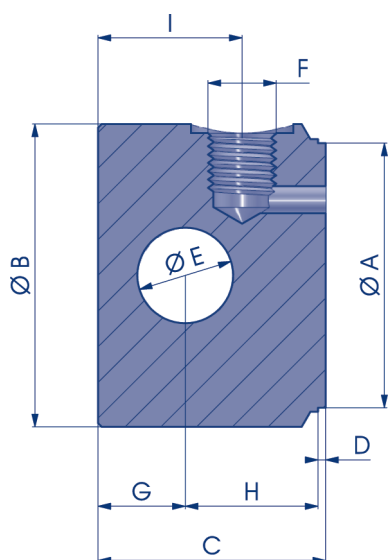
FONDELLO FORATO
HOLED END PLUG ZYLINDERBODEN MIT BOHRUNG
FOND PERCÉ FONDO PERFORADO



NEW	COD.	A	B	C	D	E	G	H	Kg
	NBFFI04005016	40	50	35	2	16.2	15	18	0,44
	NBFFI05006020	50	60	45	2	20.2	20	23	0,81
	NBFFI06007025	60	70	50	2	25.2	22.5	25.5	1,21
	NBFFI07008025	70	80	50	2	25.2	22.5	25.5	1,62
	NBFFI08009530	80	95	60	2	30.2	25	33	2,73



FONDELLO FORATO CON ENTRATA OLIO
HOLED END PLUG WITH OIL INPUT ZYLINDERBODEN MIT BOHRUNG MIT ÖLEINLASS
FOND PERCÉ AVEC ENTRÉE HUILE FONDO PERFORADO CON ENTRADA DE ACEITE

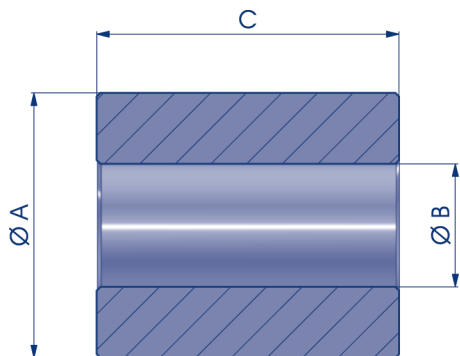


NEW	COD.	A	B	C	D	E	F	G	H	I	Kg
	NBFFEI400500	40	50	50	2	16.2	1/4"	15	33	30	0,64
	NBFFEI500600	50	60	60	2	20.25	3/8"	20	38	38	1,10
	NBFFEI600700	60	70	60	2	25.25	3/8"	23	35	38	1,42
	NBFFEI700800	70	80	60	2	25.25	3/8"	23	35	38	1,95
	NBFFEI800950	80	95	75	2	30.25	3/8"	25	48	47	3,50
	NBFFEI901050	90	105	75	2	30.25	3/8"	25	48	47	4,38
	NBFFEI100115	100	115	75	2	35.25	1/2"	30	43	47	5,05

Materiale di produzione : Acciaio inox AISI 316L
Production material : AISI 316 L-type stainless steel
Werkstoff : Edelstahl AISI 316 L
Matériel de production : Acier inox AISI 316L
Material de fabricación : Acero inox AISI 316L



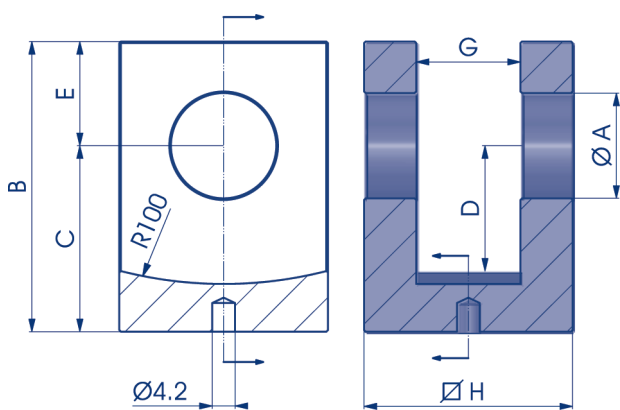
**BOCCOLA
BUSH BUCHSE
BAGUE BUJE**



NEW	COD.	A	B	C	Kg
	NBBSI16035030	35	16.25	30	0,18
	NBBSI20040040	40	20.25	40	0,29
	NBBSI25050050	50	25.25	50	0,56
	NBBSI30060060	60	30.25	60	1,02



**FORCELLA A SALDARE
WELDABLE FORK SCHWEIßBARE GABEL
CHAPE À SOUDER HORQUILLA PARA SOLDAR**

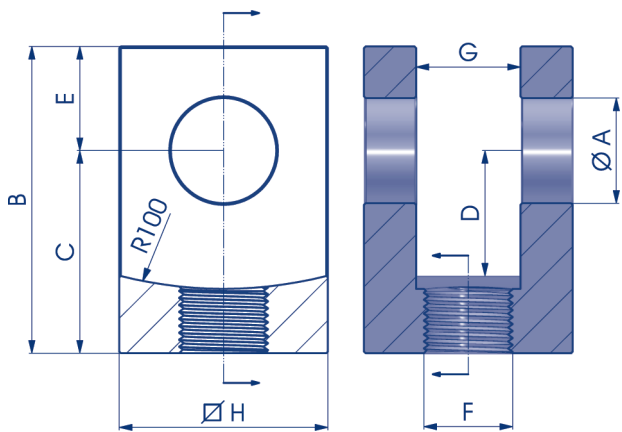


NEW	COD.	A	B	C	D	E	G	H	Kg
	NBFSI0000016	16.2	50	34	24	16	16	35	0,27
	NBFSI0000020	20.25	60	40	30	20	20	40	0,38
	NBFSI0000025	25.25	70	45	30	25	25	50	0,74

Materiale di produzione : Acciaio inox AISI 316L
Production material : AISI 316 L-type stainless steel
Werkstoff : Edelstahl AISI 316 L
Matériel de production : Acier inox AISI 316L
Material de fabricación : Acero inox AISI 316L



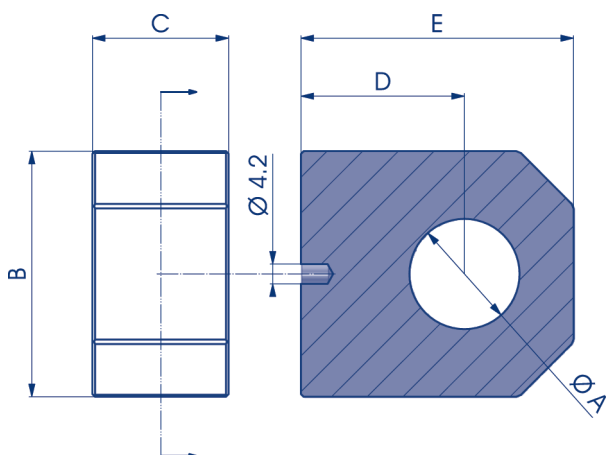
FORCELLA FILETTATA
THREADED FORK GABEL MIT GEWINDE
CHAPE FILETÉE HORQUILLA ROSCADA



NEW	COD.	A	B	C	D	E	F	G	H	Kg
	NBFFILI161615	16.2	55	39	24	16	M16X1.5	16	35	0,30
	NBFFILI202015	20.25	65	45	30	20	M20X1.5	20	40	0,40
	NBFFILI252420	25.25	75	50	30	25	M24X2	25	50	0,77



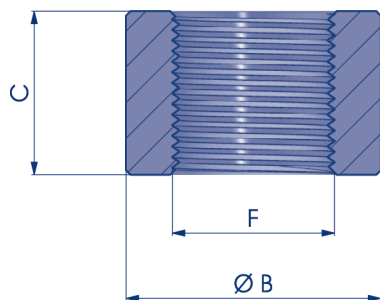
TERMINALE FISSO
FIX TERMINAL FESTES ZYLINDERENDE
TERMINAL FIXE TERMINAL FIJO



NEW	COD.	A	B	C	D	E	Kg
	NBAFSI000016	16.2	35	20	25	42	0,18
	NBAFSI000020	20.2	45	25	30	50	0,36
	NBAFSI000025	25.2	50	30	35	60	0,56
	NBAFSI000030	30.2	60	35	45	75	0,98
	NBAFSI000035	35.2	70	40	55	90	1,62
	NBAFSI000040	40.2	70	40	60	95	1,63



**BORCHIA
PORT ANSCHLUSS
BOSSAGE ROSCA**



NEW	COD.	F	B	C	Kg
	NBBORSGI1/8	1/8"	16	10	0,01
	NBBORSGI1/4	1/4"	20	15	0,02
	NBBORSGI3/8	3/8"	26	17	0,04
	NBBORSGI1/2	1/2"	32	20	0,08
	NBBORSGI3/4	3/4"	38	21	0,10
	NBBORSGI1	1"	45	25	0,15
	NBBORSGI11/4	1"1/4	55	26	0,21
	NBBORSGI11/2	1"1/2	62	30	0,30
	NBBORSGI2	2"	75	32	0,42



**NALDONI
E BIONDI**

COMPONENTI IN KIT
KIT COMPONENTS
BAUSATZKOMPONENTEN
COMPOSANTS EN KIT
COMPONENTES EN KIT



COMPONENTI IN KIT
KIT COMPONENTS BAUSATZKOMponentEN
COMPOSANTS EN KIT COMPONENTES EN KIT



COD. KIT KIT CODE BAUSATZ-CODE CODE KIT CÓD KIT	TESTATA HEAD KOPF TÊTE CABEZA
NBKIT0301613	NBT004003016
NBKIT0322015	NBT004203220
NBKIT0402015	NBT005004020
NBKIT0402515	NBT005004025
NBKIT0502015	NBT006005020
NBKIT0502520	NBT006005025
NBKIT0503020	NBT006005030
NBKIT0603024	NBT007006030
NBKIT0603520	NBT007006035
NBKIT0603527	NBT007006035
NBKIT0604027	NBT007006040
NBKIT0633024	NBT007306330
NBKIT0633527	NBT007306335
NBKIT0634027	NBT007306340
NBKIT0653024	NBT007506530
NBKIT0653527	NBT007506535
NBKIT0654027	NBT007506540
NBKIT0703024	NBT008007030
NBKIT0703527	NBT008007035
NBKIT0704027	NBT008007040
NBKIT0803527	NBT009508035
NBKIT0804027	NBT009508040
NBKIT0804527	NBT009508045
NBKIT0805027	NBT009508050
NBKIT0806027	NBT009508060
NBKIT0904533	NBT010509045
NBKIT0905033	NBT010509050
NBKIT0906033	NBT010509060
NBKIT1005033	NBT011510050
NBKIT1006033	NBT011510060



PISTONE PISTON KOLBEN PISTON PISTÓN	FONDELLO END PLUG ZYLINDERBODEN FOND FONDO	DADO NUT MUTTER ÉCROU TUERCA	BORCHIA (2X) PORT (2X) ANSCHLUSS (2X) BOSSAGE (2X) ROSCA (2X)	KIT GUARN. SEAL KIT DICHTUNGSSATZ KIT DE JOINTS KIT JUNTAS	PESO WEIGHT GEWICHT POIDS PESO
NBP000030013	NBFC00030040	NBDAA0001215	NBBORSG1/4	KS003001613	0,34
NBP000032015	NBFC00032042	NBDAA0001415	NBBORSG1/4	KS003202015	0,46
NBP000040015	NBFC00040050	NBDAA0001415	NBBORSG1/4	KS004002015	0,80
NBP000040015	NBFC00040050	NBDAA0001415	NBBORSG1/4	KS004002515	0,74
NBP000050015	NBFC00050060	NBDAA0001415	NBBORSG3/8	KS005002015	1,23
NBP000050020	NBFC00050060	NBDAA0002015	NBBORSG3/8	KS005002520	1,18
NBP000050020	NBFC00050060	NBDAA0002015	NBBORSG3/8	KS005003020	1,12
NBP000060024H50	NBFC00060070	NBDAA0002420	NBBORSG3/8	KS006003024	2,04
NBP000060020	NBFC00060070	NBDAA0002015	NBBORSG3/8	KS006003520	1,96
NBP000060027	NBFC00060070	NBDAA0002720	NBBORSG3/8	KS006003527	1,94
NBP000060027	NBFC00060070	NBDAA0002720	NBBORSG3/8	KS006004027	1,85
NBP000063024H50	NBFC00063073	NBDAA0002420	NBBORSG3/8	KS006303024	2,31
NBP000063027	NBFC00063073	NBDAA0002720	NBBORSG3/8	KS006303527	2,21
NBP000063027	NBFC00063073	NBDAA0002720	NBBORSG3/8	KS006304027	2,11
NBP000065024H50	NBFC00065075	NBDAA0002420	NBBORSG3/8	KS006503024	2,51
NBP000065027	NBFC00065075	NBDAA0002720	NBBORSG3/8	KS006503527	2,41
NBP000065027	NBFC00065075	NBDAA0002720	NBBORSG3/8	KS006504027	2,35
NBP000070024H50	NBFC00070080	NBDAA0002420	NBBORSG3/8	KS007003024	2,82
NBP000070027	NBFC00070080	NBDAA0002720	NBBORSG3/8	KS007003527	2,71
NBP000070027	NBFC00070080	NBDAA0002720	NBBORSG3/8	KS007004027	2,58
NBP000080027	NBFC00080095	NBDAA0002720	NBBORSG1/2	KS008003527	4,08
NBP000080027	NBFC00080095	NBDAA0002720	NBBORSG1/2	KS008004027	3,93
NBP000080027	NBFC00080095	NBDAA0002720	NBBORSG1/2	KS008004527	3,78
NBP000080027	NBFC00080095	NBDAA0002720	NBBORSG1/2	KS008005027	3,61
NBP000080027	NBFC00080095	NBDAA0002720	NBBORSG1/2	KS008006027	3,19
NBP000090033	NBFC00090105	NBDAA0003320	NBBORSG1/2	KS009004533	5,24
NBP000090033	NBFC00090105	NBDAA0003320	NBBORSG1/2	KS009005033	5,05
NBP000090033	NBFC00090105	NBDAA0003320	NBBORSG1/2	KS009006033	4,65
NBP000100033	NBFC00100115	NBDAA0003320	NBBORSG1/2	KS010005033	7,32
NBP000100033	NBFC00100115	NBDAA0003320	NBBORSG1/2	KS010006033	6,75

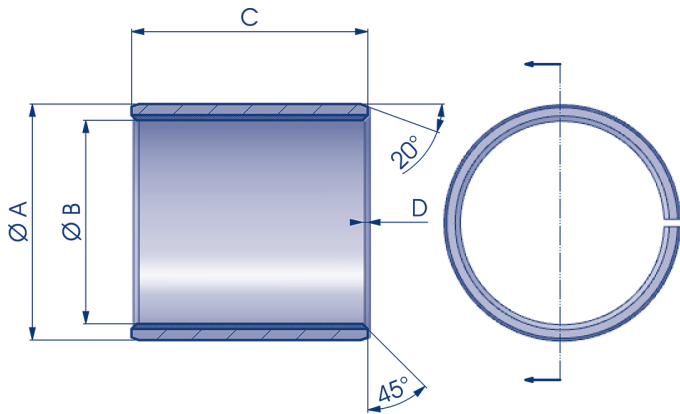


**NALDONI
E BIONDI**

ACCESSORI
ACCESSORIES
ZUBEHÖR
ACCESSOIRES
ACCESORIOS



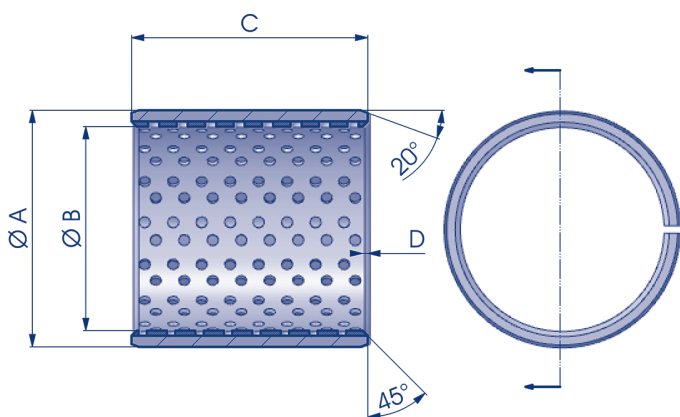
**BOCCOLA AUTOLUBRIFICANTE SL
SELF-LUBRICATING BUSH SL SELBSTSCHMIERENDE BUCHSE SL
BAGUE AUTOLUBRIFIANTE SL BUJE AUTOLUBRICADO SL**



NEW	COD.	A	B	C	D	Kg
	NBBAUSL202310	23	20	10	0.4	0,01
	NBBAUSL202320	23	20	20	0.4	0,01
	NBBAUSL252815	28	25	15	0.4	0,01
	NBBAUSL252820	28	25	20	0.4	0,02
	NBBAUSL252825	28	25	25	0.4	0,02
	NBBAUSL303420	34	30	20	0.6	0,03
	NBBAUSL303430	34	30	30	0.6	0,04
	NBBAUSL303440	34	30	40	0.6	0,06
	NBBAUSL353920	39	35	20	0.6	0,03
	NBBAUSL353930	39	35	30	0.6	0,05
	NBBAUSL353940	39	35	40	0.6	0,07
	NBBAUSL353950	39	35	50	0.6	0,08
	NBBAUSL404420	44	40	20	0.6	0,04
	NBBAUSL404430	44	40	30	0.6	0,06
	NBBAUSL404440	44	40	40	0.6	0,08
	NBBAUSL404450	44	40	50	0.6	0,10



**BOCCOLA AUTOLUBRIFICANTE RK
SELF-LUBRICATING BUSH RK SELBSTSCHMIERENDE BUCHSE RK
BAGUE AUTOLUBRIFIANTE RK BUJE AUTOLUBRICADO RK**



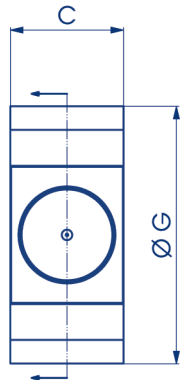
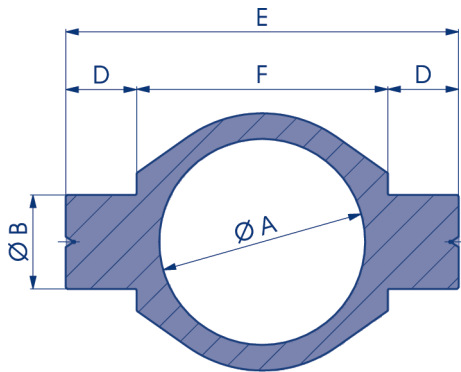
NEW	COD.	A	B	C	D	Kg
	NBBAURK202310	23	20	10	0.4	0,01
	NBBAURK202320	23	20	20	0.4	0,01
	NBBAURK252815	28	25	15	0.4	0,01
	NBBAURK252820	28	25	20	0.4	0,01
	NBBAURK252825	28	25	25	0.4	0,02
	NBBAURK303420	34	30	20	0.6	0,02
	NBBAURK303430	34	30	30	0.6	0,03
	NBBAURK303440	34	30	40	0.6	0,05
	NBBAURK353920	39	35	20	0.6	0,03
	NBBAURK353930	39	35	30	0.6	0,04
	NBBAURK353940	39	35	40	0.6	0,06
	NBBAURK353950	39	35	50	0.6	0,07
	NBBAURK404420	44	40	20	0.6	0,03
	NBBAURK404430	44	40	30	0.6	0,05
	NBBAURK404440	44	40	40	0.6	0,06
	NBBAURK404450	44	40	50	0.6	0,07

Materiale di produzione* : Acciaio + PTFE
Production material* : Steel + PTFE
Werkstoff* : Stahl + PTFE
Matériel de production* : Acier + PTFE
Material de fabricación* : Acero + PTFE

Materiale di produzione : Acciaio + POM
Production material : Steel + POM
Werkstoff : Stahl + POM
Matériel de production : Acier + POM
Material de fabricación : Acero + POM



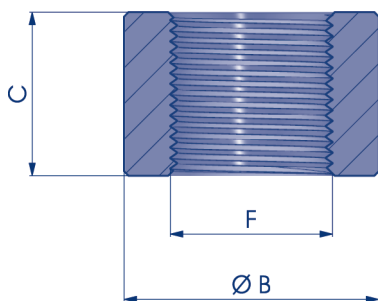
COLLARE BASCULANTE CON PERNI
TILTING COLLAR WITH PIVOTS SCHWENKBARER RING MIT STIFTEN
TOURILLON OSCILLANT AVEC PIVOTS ABRAZADERA BASCULANTE CON PERNOS



NEW	COD.	A	B	C	D	E	F	G	Kg
	NBPEBAS040	40	15	25	17,5	95	60	52	0,23
	NBPEBAS050	50	20	30	20	110	70	65	0,49
	NBPEBAS060	60	25	35	25	130	80	75	0,74
	NBPEBAS070	70	30	45	30	160	100	90	1,55
	NBPEBAS080	80	35	50	35	180	110	100	2,04
	NBPEBAS092	92	40	55	40	195	115	115	2,65
	NBPEBAS095	95	40	55	40	195	115	115	2,39
	NBPEBAS105	105	45	60	45	215	125	125	3,08
	NBPEBAS115	115	50	70	50	245	145	145	5,45
	NBPEBAS140	140	60	80	60	290	170	170	7,87
	NBPEBAS160	160	70	88	55	305	195	187	10,14
	NBPEBAS180	180	80	105	60	350	230	225	19,23



BORCHIA
PORT ANSCHLUSS
BOSSAGE ROSCA



NEW	COD.	F	B	C	Kg
	NBBORSG1/8	1/8"	19	16	0,03
	NBBORSG1/4	1/4"	22	16	0,03
	NBBORSG3/8	3/8"	26	17	0,04
	NBBORSG1/2	1/2"	30	18	0,05
	NBBORSG3/4	3/4"	36	20	0,07
	NBBORSG1	1"	45	25	0,15
	• NBBORSG1-1/4	1 1/4"	55	26	0,21
	• NBBORSG1-1/2	1 1/2"	62	30	0,30
	• NBBORSG2	2"	75	32	0,42

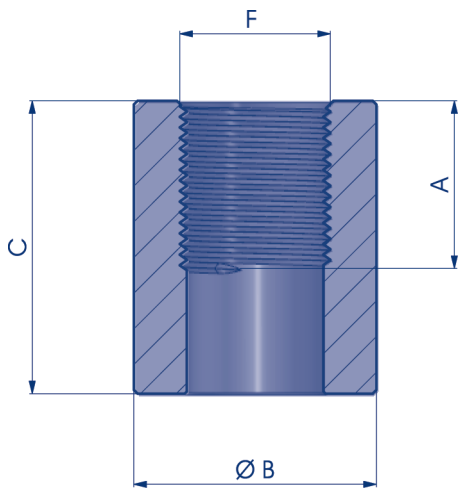
NEW	COD.	F	B	C	Kg
	NBBORSM1415	M14X1.5	22	14	0,03
	NBBORSM1615	M16X1.5	26	17	0,03
	NBBORSM1815	M18X1.5	28	18	0,05
	NBBORSM2015	M20X1.5	28	18	0,06
	NBBORSM2215	M22X1.5	30	18.5	0,05

Materiale di produzione : Acciaio S355JR
 Production material : Steel S355JR
 Werkstoff : Stahl S355JR
 Matériel de production : Acier S355JR
 Material de fabricación : Acero S355JR

Materiale di produzione : Acciaio S355J2C
 Production material : Steel S355J2C
 Werkstoff : Stahl S355J2C
 Matériel de production : Acier S355J2C
 Material de fabricación : Acero S355J2C



BORCHIA PASSANTE
THROUGH-PORT DURCHGANGSANSCHLUSS
BOSSAGE DE PASSAGE ROSCA DE PASO

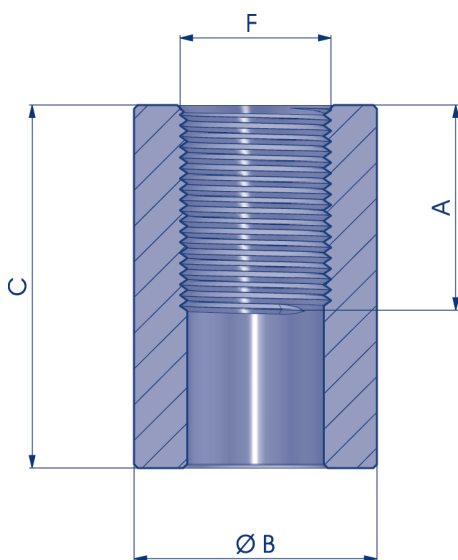


NEW	COD.	F	C	B	A	Kg
	NBBORSPG1/4	1/4"	30	22	14	0,06
	NBBORSPG3/8	3/8"	35	26	16	0,09
	NBBORSPG1/2	1/2"	35	30	18	0,11

NEW	COD.	F	C	B	A	Kg
	NBBORSPM16	M16X1.5	30	22	14	0,05
	NBBORSPM18	M18X1.5	35	26	16	0,08
	NBBORSPM22	M22X1.5	35	30	18	0,10



BORCHIA PASSANTE LUNGA
LONG THROUGH-PORT LANGER DURCHGANGSANSCHLUSS
BOSSAGE HAUT DE PASSAGE ROSCA DE PASO LARGO

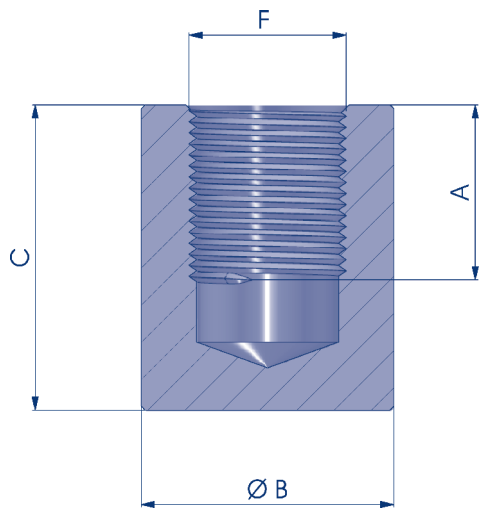


NEW	COD.	F	C	B	A	Kg
	NBBORSPLG1/4	1/4"	40	22	28	0,08
	NBBORSPLG3/8	3/8"	42	26	30	0,11
	NBBORSPLG1/2	1/2"	50	30	35	0,15

NEW	COD.	F	C	B	A	Kg
	NBBORSPLM16	M16X1.5	40	22	28	0,06
	NBBORSPLM18	M18X1.5	42	26	30	0,10
	NBBORSPLM22	M22X1.5	50	30	35	0,14



BORCHIA CIECA
BLIND PORT ANSCHLUSS MIT SACKLOCH
BOSSAGE AVEUGLE ROSCA CIEGA

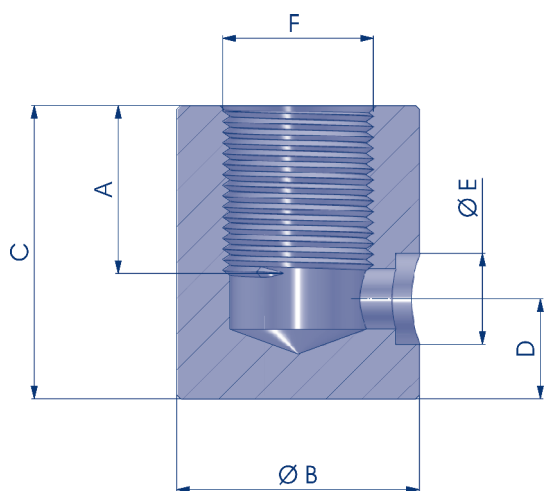


NEW	COD.	F	C	B	A	Kg
	NBBORSCLG1/4	1/4"	30	22	14	0,07
	NBBORSCLG3/8	3/8"	35	26	16	0,10
	NBBORSCLG1/2	1/2"	35	30	18	0,12

NEW	COD.	F	C	B	A	Kg
	NBBORSCLM16	M16X1.5	30	22	14	0,06
	NBBORSCLM18	M18X1.5	35	26	16	0,10
	NBBORSCLM22	M22X1.5	35	30	18	0,12



BORCHIA CIECA PER TUBINO
BLIND PORT FOR SMALL TUBE ANSCHLUSS FÜR KLEINES ROHR
BOSSAGE AVEUGLE POUR PETIT TUBE ROSCA CIEGA PARA TUBO PEQUEÑO

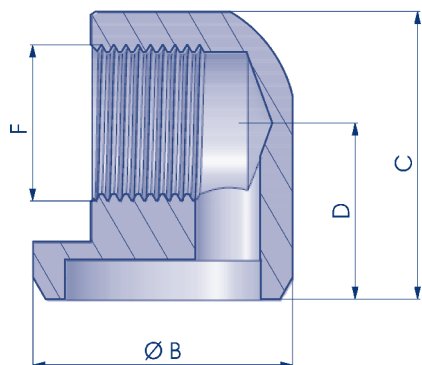


NEW	COD.	F	C	B	A	D	E	Kg
	NBBORSCTG1/4	1/4"	30	22	14	11	10.5	0,06
	NBBORSCTG3/8	3/8"	35	26	16	12	12.5	0,10
	NBBORSCTG1/2	1/2"	35	30	18	13	15.5	0,12

NEW	COD.	F	C	B	A	D	E	Kg
	NBBORSCTM16	M16X1.5	30	22	14	11	10.5	0,05
	NBBORSCTM18	M18X1.5	35	26	16	12	12.5	0,09
	NBBORSCTM22	M22X1.5	35	30	18	13	15.5	0,11



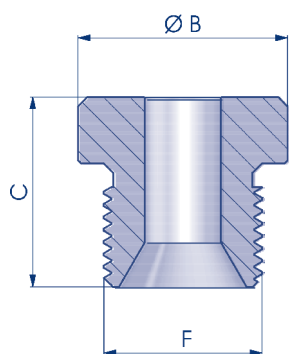
BORCHIA ANGOLARE
ANGLE PORT WINKELANSCHLUSS
BOSSAGE D'ANGLE ROSCA ANGULAR



NEW	COD.	F	C	B	D	Kg
•	NBBORSANG1/4	1/4"	29	26	18	0.07
•	NBBORSANG3/8	3/8"	34	30	21	0.10
•	NBBORSANG1/2	1/2"	40	36	24,5	0.17



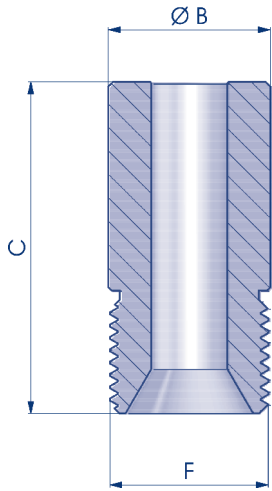
MEZZO NIPLES CORTO
SHORT HALF NIPPLE KURZER HALBDURCHGANGSANSCHLUSS
DEMI NIPLE COURT MEDIO NIPLES CORTO



NEW	COD.	F	C	B	Kg
•	NBMNTCG1/4	1/4"	18	19	0.02
•	NBMNTCG3/8	3/8"	20	22	0.03
•	NBMNTCG1/2	1/2"	23	27	0.05



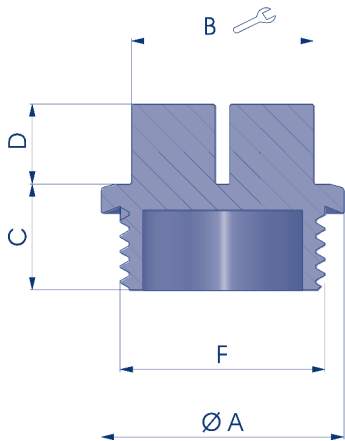
MEZZO NIPLES LUNGO
LONG HALF NIPPLE LANGER HALBDURCHGANGSANSCHLUSS
DEMI NIPLE LONG MEDIO NIPLES LARGO



NEW	COD.	F	C	B	Kg
•	NBMNTLG1/4	1/4"	25	15	0.02
•	NBMNTLG3/8	3/8"	35	17	0.04
•	NBMNTLG1/2	1/2"	35	21	0.06



TAPPO DI PROTEZIONE
PROTECTION CAP SCHUTZKAPPE
BOUCHON DE PROTECTION TAPÓN DE PROTECCIÓN



NEW	COD.	F	A	B	C	D	Kg
	NBTFPLG1/8*	1/8"	17	13	11	8	0,001
	NBTFPLG1/4*	1/4"	19	13	10	8	0,002
	NBTFPLG3/8*	3/8"	22	17	11	9	0,004
	NBTFPLG1/2*	1/2"	27	19	14	11	0,005
	NBTFPLG3/4*	3/4"	32	24	14	11	0,007
	NBTFPLG1*	1"	40	27	18	11	0,010

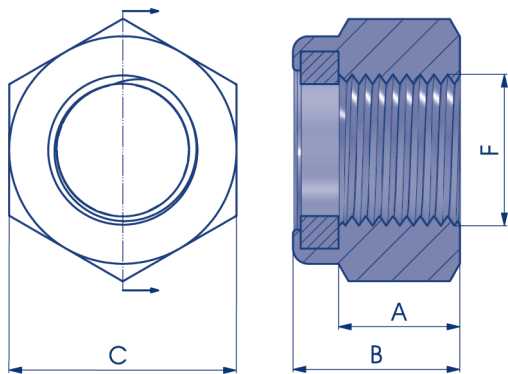
NEW	COD.	F	A	B	C	D	Kg
	NBTFPLM1415*	M14X1.5	19	13	12	8	0,002
	NBTFPLM1615*	M16X1.5	22	17	12	8	0,003
	NBTFPLM1815*	M18X1.5	24	17	12	9	0,004
	NBTFPLM2015*	M20X1.5	26	19	12	12	0,005
	NBTFPLM2215*	M22X1.5	27	19	12	12	0,005

Materiale di produzione : Acciaio S355J2C
 Production material : Steel S355J2C
 Werkstoff : Stahl S355J2C
 Matériel de production : Acier S355J2C
 Material de fabricación : Acero S355J2C

Materiale di produzione* : Nylon PA 6
 Production material* : Nylon PA 6
 Werkstoff* : Nylon PA 6
 Matériel de production* : Nylon PA 6
 Material de fabricación* : Nylon PA 6



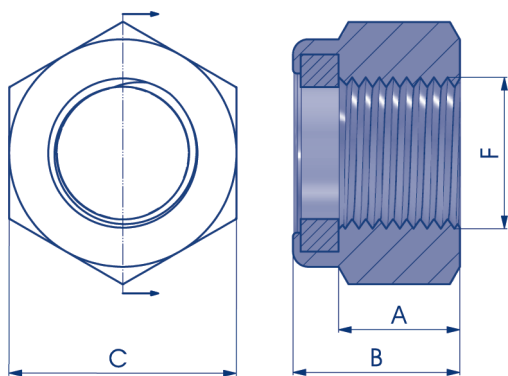
DADO AUTOBLOCCANTE
SELF-LOCKING NUT SELBSTSPERRENDE MUTTER
ÉCROU AUTOBLOQUANT TUERCA AUTOBLOQUEANTE



NEW	COD.	A	B	C	F	Kg
	NBDAA0001215	9.6	14.8	19	M12X1.5	0,02
	NBDAA0001415	11.2	16.6	22	M14X1.5	0,03
	NBDAA0001615	12.8	18	24	M16X1.5	0,03
•	NBDAA0001815	14.4	21	27	M18X1.5	0,05
	NBDAA0002015	16	23	30	M20X1.5	0,06
	NBDAA0002420	19.2	28	36	M24X2	0,12
	NBDAA0002720	21.6	30.8	41	M27X2	0,17
	NBDAA0003320	26.4	36	50	M33X2	0,30
	NBDAA0003930	31.2	42	60	M39X3	0,52
	NBDAA0004830	40	52	75	M48X3	1,03



DADO AUTOBLOCCANTE BASSO
SHORT SELF-LOCKING NUT KURZE SELBSTSPERRENDE MUTTER
ÉCROU AUTOBLOQUANT COURT TUERCA AUTOBLOQUEANTE CORTA



NEW	COD.	A	B	C	F	Kg
•	NBDAB0001415*	7	14	22	M14X1.5	0,02
•	NBDAB0001815*	9	16	27	M18X1.5	0,04
•	NBDAB0002015*	10	17.5	30	M20X1.5	0,05
•	NBDAB0002420*	12	21	36	M24X2	0,08
•	NBDAB0002720*	13.5	22.5	41	M27X2	0,12
•	NBDAB0003320*	16.5	26	50	M33X2	0,31

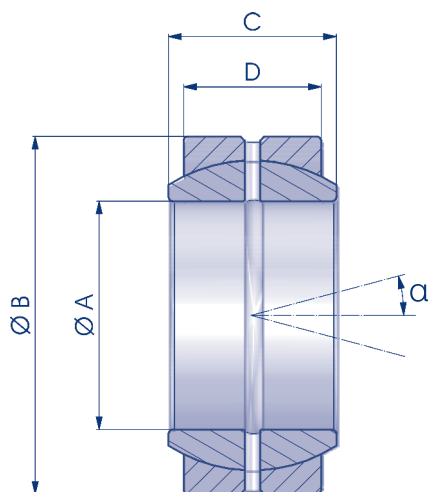


**NALDONI
E BIONDI**

TERMINALI A SNODO
BALL JOINT ENDS
GELENKKÖPFE
EMBOUTS A ROTULE
CABEZAS DE RÓTULA



SNODO SFERICO RADIALE GE-ES
RADIAL BALL JOINT GE-ES RADIALES KUGELGELENK GE-ES
ROTULES RADIALES GE-ES CABEZA DE RÓTULA ESFÉRICA RADIAL GE-ES



Tipo: Lubrificabile
 Type: Lubricatable
 Typ: Schmierbar
 Genre: Lubrifiable
 Especie: Con posibilidad de lubricar

Accoppiamento: Acciaio su acciaio
 Coupling: Steel on steel
 Kupplung: Stahl auf Stahl
 Couplage: Acier / acier
 Acoplamiento: Acero en acero

NEW	COD.	A	B	C	D	α	CDA	Kg
•	NBGE10ES*	10	19	9	6	12	8,15	0,01
•	NBGE12ES*	12	22	10	7	11	10,8	0,02
•	NBGE15ES	15	26	12	9	8	17	0,02
•	NBGE16ES	16	30	14	10	10	21,2	0,04
•	NBGE17ES	17	30	14	10	10	21,2	0,04
•	NBGE20ES	20	35	16	12	9	30	0,06
•	NBGE25ES	25	42	20	16	7	48	0,11
•	NBGE30ES	30	47	22	18	6	62	0,14
•	NBGE35ES	35	55	25	20	6	80	0,22
•	NBGE40ES	40	62	28	22	7	100	0,30
•	NBGE45ES	45	68	32	25	7	127	0,40
•	NBGE50ES	50	75	35	28	6	156	0,54
•	NBGE60ES	60	90	44	36	6	245	1,00
•	NBGE70ES	70	105	49	40	6	315	1,50
•	NBGE80ES	80	120	55	45	6	400	2,20
•	NBGE90ES	90	130	60	50	5	490	2,70
•	NBGE100ES	100	150	70	55	7	610	4,30
•	NBGE110ES	110	160	70	55	6	655	4,70
•	NBGE120ES	120	180	85	70	6	950	8,00
•	NBGE140ES	140	210	90	70	7	1080	11,00
•	NBGE160ES	160	230	105	80	8	1370	13,50
•	NBGE180ES	180	260	105	80	6	1530	18,50
•	NBGE200ES	200	290	130	100	7	2120	28,00

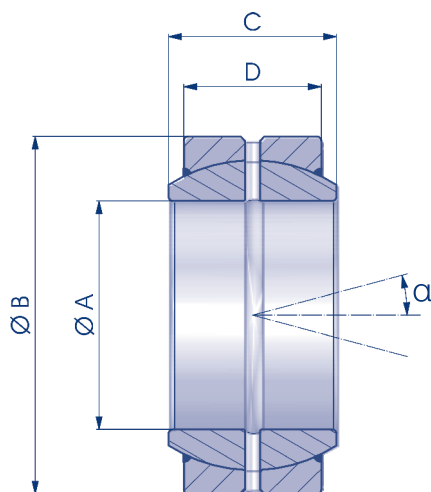
Materiale di produzione : Acciaio trattato
 Production material : Treated steel
 Werkstoff : Behandelte Stahl
 Matériel de production : Acier traité
 Material de fabricación : Acero con tratamiento

CDA : Carico dinamico ammesso
 CDA : Max. dynamic load
 CDA : Max. dynamische Belastung
 CDA : Charge dynamique admise
 CDA : Carga dinámica permitida

* : Non lubrificabile
 * : Not lubricatable
 * : Nicht schmierbar
 * : Non lubrifiable
 * : Sin posibilidad de lubricar



SNODO SFERICO RADIALE GE-ES-2RS
RADIAL BALL JOINT GE-ES-2RS RADIALES KUGELGELENK GE-ES-2RS
ROTULES RADIALES GE-ES-2RS CABEZA DE RÓTULA ESFÉRICA RADIAL GE-ES-2RS



Tipo: Lubrificabile
 Type: Lubricatable
 Typ: Schmierbar
 Genre: Lubrifiable
 Especie: Con posibilidad de lubricar

Accoppiamento: Acciaio su acciaio
 Coupling: Steel on steel
 Kupplung: Stahl auf Stahl
 Couplage: Acier / acier
 Acoplamiento: Acero en acero

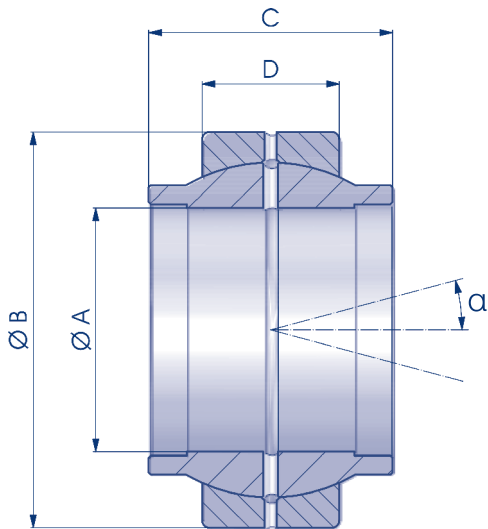
NEW	COD.	A	B	C	D	α	CDA	Kg
•	NBGE15ES2RS	15	26	12	9	8	17	0,02
•	NBGE17ES2RS	17	30	14	10	10	21,2	0,04
•	NBGE20ES2RS	20	35	16	12	9	30	0,06
•	NBGE25ES2RS	25	42	20	16	7	48	0,11
•	NBGE30ES2RS	30	47	22	18	6	62	0,14
•	NBGE35ES2RS	35	55	25	20	6	80	0,22
•	NBGE40ES2RS	40	62	28	22	7	100	0,30
•	NBGE45ES2RS	45	68	32	25	7	127	0,40
•	NBGE50ES2RS	50	75	35	28	6	156	0,54
•	NBGE60ES2RS	60	90	44	36	6	245	1,00
•	NBGE70ES2RS	70	105	49	40	6	315	1,50
•	NBGE80ES2RS	80	120	55	45	6	400	2,20
•	NBGE90ES2RS	90	130	60	50	5	490	2,70
•	NBGE100ES2RS	100	150	70	55	7	610	4,30
•	NBGE110ES2RS	110	160	70	55	6	655	4,70
•	NBGE120ES2RS	120	180	85	70	6	950	8,00
•	NBGE140ES2RS	140	210	90	70	7	1080	11,00
•	NBGE160ES2RS	160	230	105	80	8	1370	13,50
•	NBGE180ES2RS	180	260	105	80	6	1530	18,50
•	NBGE200ES2RS	200	290	130	100	7	2120	28,00

Materiale di produzione : Acciaio trattato
 Production material : Treated steel
 Werkstoff : Behandelte Stahl
 Matériel de production : Acier traité
 Material de fabricación : Acero con tratamiento

CDA : Carico dinamico ammesso
 CDA : Max. dynamic load
 CDA : Max. dynamische Belastung
 CDA : Charge dynamique admise
 CDA : Carga dinámica permitida



SNODO SFERICO RADIALE GE-LO
RADIAL BALL JOINT GE-LO RADIALES KUGELGELENK GE-LO
ROTULES RADIALES GE-LO CABEZA DE RÓTULA ESFÉRICA RADIAL GE-LO



Tipo: Lubrificabile
 Type: Lubricatable
 Typ: Schmierbar
 Genre: Lubrifiable
 Especie: Con posibilidad de lubricar

Accoppiamento: Acciaio su acciaio
 Coupling: Steel on steel
 Kupplung: Stahl auf Stahl
 Couplage: Acier / acier
 Acoplamiento: Acero en acero

NEW	COD.	A	B	C	D	a	CDA	Kg
•	NBGE12LO*	12	22	12	7	4	10,8	0,02
•	NBGE16LO	16	28	16	9	4	17,6	0,03
•	NBGE20LO	20	35	20	12	4	30	0,07
•	NBGE25LO	25	42	25	16	4	48	0,12
•	NBGE30LO	30	47	30	18	4	62	0,17
•	NBGE32LO	32	52	32	18	4	67	0,20
•	NBGE35LO	35	55	35	20	4	80	0,25
•	NBGE40LO	40	62	40	22	4	100	0,34
•	NBGE50LO	50	75	50	28	4	156	0,56
•	NBGE63LO	63	95	63	36	4	255	1,20
•	NBGE70LO	70	105	70	40	4	315	1,70
•	NBGE80LO	80	120	80	45	4	400	2,40
•	NBGE90LO	90	130	90	50	4	490	3,20
•	NBGE100LO	100	150	100	55	4	610	4,80
•	NBGE110LO	110	160	110	55	4	655	5,80
•	NBGE125LO	125	180	125	70	4	950	8,50
•	NBGE160LO	160	230	160	80	4	1370	16,50
•	NBGE200LO	200	290	200	100	4	2120	32,00

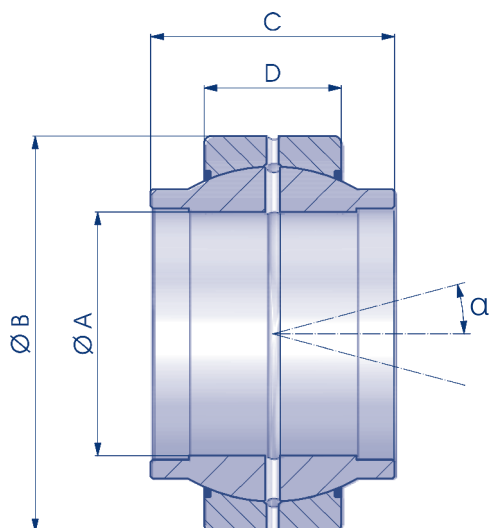
Materiale di produzione : Acciaio trattato
 Production material : Treated steel
 Werkstoff : Behandelte Stahl
 Matériel de production : Acier traité
 Material de fabricación : Acero con tratamiento

CDA : Carico dinamico ammesso
 CDA : Max. dynamic load
 CDA : Max. dynamische Belastung
 CDA : Charge dynamique admise
 CDA : Carga dinámica permitida

* : Non lubrificabile
 * : Not lubricatable
 * : Nicht schmierbar
 * : Non lubrifiable
 * : Sin posibilidad de lubricar



SNODO SFERICO RADIALE GE-HO-2RS
RADIAL BALL JOINT GE-HO-2RS RADIALES KUGELGELENK GE-HO-2RS
ROTULES RADIALES GE-HO-2RS CABEZA DE RÓTULA ESFÉRICA RADIAL GE-HO-2RS



Tipo: Lubrificabile
 Type: Lubricatable
 Typ: Schmierbar
 Genre: Lubrifiable
 Especie: Con posibilidad de lubricar

Accoppiamento: Acciaio su acciaio
 Coupling: Steel on steel
 Kupplung: Stahl auf Stahl
 Couplage: Acier / acier
 Acoplamiento: Acero en acero

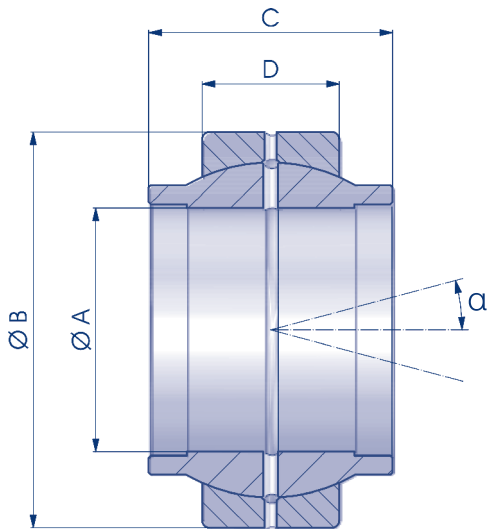
NEW	COD.	A	B	C	D	α	CDA	Kg
•	NBGE17HO2RS	17	30	21	10	3	21,2	0,04
•	NBGE20HO2RS	20	35	24	12	3	30	0,07
•	NBGE25HO2RS	25	42	29	16	3	48	0,11
•	NBGE30HO2RS	30	47	30	18	3	62	0,14
•	NBGE35HO2RS	35	55	35	20	3	80	0,24
•	NBGE40HO2RS	40	62	38	22	3	100	0,29
•	NBGE45HO2RS	45	68	40	25	3	127	0,43
•	NBGE50HO2RS	50	75	43	28	3	156	0,54
•	NBGE60HO2RS	60	90	54	36	3	245	1,10
•	NBGE70HO2RS	70	105	65	40	3	315	1,60
•	NBGE80HO2RS	80	120	74	45	3	400	2,40

Materiale di produzione : Acciaio trattato
 Production material : Treated steel
 Werkstoff : Behandelte Stahl
 Matériel de production : Acier traité
 Material de fabricación : Acero con tratamiento

CDA : Carico dinamico ammesso
 CDA : Max. dynamic load
 CDA : Max. dynamische Belastung
 CDA : Charge dynamique admise
 CDA : Carga dinámica permitida



SNODO SFERICO RADIALE GE-FO
RADIAL BALL JOINT GE-FO RADIALES KUGELGELENK GE-FO
ROTULES RADIALES GE-FO CABEZA DE RÓTULA ESFÉRICA RADIAL GE-FO



Tipo: Lubrificabile
 Type: Lubricatable
 Typ: Schmierbar
 Genre: Lubrifiable
 Especie: Con posibilidad de lubricar

Accoppiamento: Acciaio su acciaio
 Coupling: Steel on steel
 Kupplung: Stahl auf Stahl
 Couplage: Acier / acier
 Acoplamiento: Acero en acero

NEW	COD.	A	B	C	D	α	CDA	Kg
•	NBGE10FO*	10	22	12	7	18	10,8	0,02
•	NBGE12FO	12	26	15	9	18	17	0,03
•	NBGE15FO	15	30	16	10	16	21,2	0,05
•	NBGE17FO	17	35	20	12	19	30	0,08
•	NBGE20FO	20	42	25	16	17	48	0,15
•	NBGE25FO	25	47	28	18	17	62	0,19
•	NBGE30FO	30	55	32	20	17	80	0,29
•	NBGE35FO	35	62	35	22	16	100	0,39
•	NBGE40FO	40	68	40	25	17	127	0,52
•	NBGE45FO	45	75	43	28	15	156	0,68
•	NBGE50FO	50	90	56	36	17	245	1,40
•	NBGE60FO	60	105	63	40	17	315	2,00
•	NBGE70FO	70	120	70	45	16	400	2,90
•	NBGE80FO	80	130	75	50	14	490	3,50
•	NBGE90FO	90	150	85	55	15	610	5,40
•	NBGE100FO	100	160	85	55	14	655	5,90
•	NBGE110FO	110	180	100	70	12	950	9,70
•	NBGE120FO	120	210	115	70	16	1080	15,00
•	NBGE140FO	140	230	130	80	16	1370	18,50
•	NBGE160FO	160	260	135	80	16	1530	25,00
•	NBGE180FO	180	290	155	100	14	2120	35,50
•	NBGE200FO	200	320	165	100	15	2320	45,00

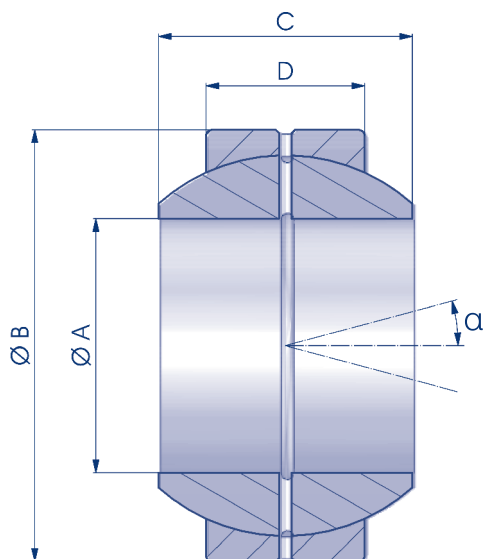
Materiale di produzione : Acciaio trattato
 Production material : Treated steel
 Werkstoff : Behandelte Stahl
 Matériel de production : Acier traité
 Material de fabricación : Acero con tratamiento

CDA : Carico dinamico ammesso
 CDA : Max. dynamic load
 CDA : Max. dynamische Belastung
 CDA : Charge dynamique admise
 CDA : Carga dinámica permitida

* : Non lubrificabile
 * : Not lubricatable
 * : Nicht schmierbar
 * : Non lubrifiable
 * : Sin posibilidad de lubricar



SNODO SFERICO RADIALE GE-FO-2RS
RADIAL BALL JOINT GE-FO-2RS RADIALES KUGELGELENK GE-FO-2RS
ROTULES RADIALES GE-FO-2RS CABEZA DE RÓTULA ESFÉRICA RADIAL GE-FO-2RS



Tipo: Lubrificabile
 Type: Lubricatable
 Typ: Schmierbar
 Genre: Lubrifiable
 Especie: Con posibilidad de lubricar

Accoppiamento: Acciaio su acciaio
 Coupling: Steel on steel
 Kupplung: Stahl auf Stahl
 Couplage: Acier / acier
 Acoplamiento: Acero en acero

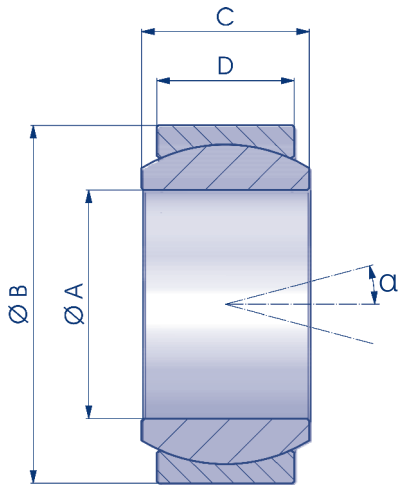
NEW	COD.	A	B	C	D	d	CDA	Kg
•	NBGE15FO2RS	15	30	16	10	16	21,2	0,05
•	NBGE17FO2RS	17	35	20	12	19	30	0,08
•	NBGE20FO2RS	20	42	25	16	17	48	0,15
•	NBGE25FO2RS	25	47	28	18	17	62	0,19
•	NBGE30FO2RS	30	55	32	20	17	80	0,29
•	NBGE35FO2RS	35	62	35	22	16	100	0,39
•	NBGE40FO2RS	40	68	40	25	17	127	0,52
•	NBGE45FO2RS	45	75	43	28	15	156	0,68
•	NBGE50FO2RS	50	90	56	36	17	245	1,40
•	NBGE60FO2RS	60	105	63	40	17	315	2,00
•	NBGE70FO2RS	70	120	70	45	16	400	2,90
•	NBGE80FO2RS	80	130	75	50	14	490	3,50
•	NBGE90FO2RS	90	150	85	55	15	610	5,40
•	NBGE100FO2RS	100	160	85	55	14	655	5,90
•	NBGE110FO2RS	110	180	100	70	12	950	9,70
•	NBGE120FO2RS	120	210	115	70	16	1080	15,00
•	NBGE140FO2RS	140	230	130	80	16	1370	18,50
•	NBGE160FO2RS	160	260	135	80	16	1530	25,00
•	NBGE180FO2RS	180	290	155	100	14	2120	35,50
•	NBGE200FO2RS	200	320	165	100	15	2320	45,00

Materiale di produzione : Acciaio trattato
 Production material : Treated steel
 Werkstoff : Behandelte Stahl
 Matériel de production : Acier traité
 Material de fabricación : Acero con tratamiento

CDA : Carico dinamico ammesso
 CDA : Max. dynamic load
 CDA : Max. dynamische Belastung
 CDA : Charge dynamique admise
 CDA : Carga dinámica permitida



SNODO SFERICO RADIALE GE-UK
RADIAL BALL JOINT GE-UK RADIALES KUGELGELENK GE-UK
ROTULES RADIALES GE-UK CABEZA DE RÓTULA ESFÉRICA RADIAL GE-UK



Tipo: Non lubrificabile
 Type: Not lubricatable
 Typ: Nicht schmierbar
 Genre: Non lubrifiable
 Especie: Sin posibilidad de lubricar

Accoppiamento: Cromo duro su PTFE
 Coupling: Hard chrome on PTFE
 Kupplung: Harter Chrom auf PTFE
 Couplage: Chrome / PTFE
 Acoplamiento: Cromo duro en PTFE

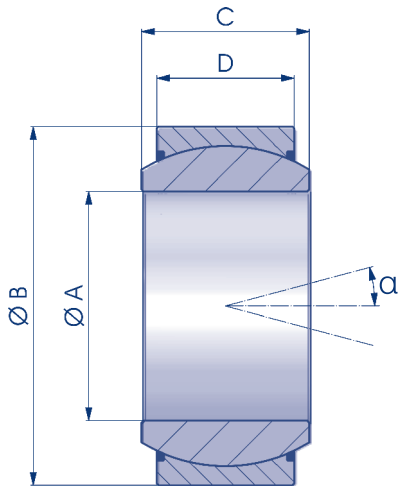
NEW	COD.	A	B	C	D	α	CDA	Kg
•	NBGE10UK	10	19	9	6	12	8,6	0,01
•	NBGE12UK	12	22	10	7	11	11	0,02
•	NBGE15UK	15	26	12	9	8	18	0,02
•	NBGE17UK	17	30	14	10	10	48,7	0,04
•	NBGE20UK	20	35	16	12	9	67,5	0,06
•	NBGE25UK	25	42	20	16	7	127	0,11
•	NBGE30UK	30	47	22	18	6	165	0,14

Materiale di produzione : Acciaio trattato + PTFE
Production material : Treated steel + PTFE
Werkstoff : Behandelte Stahl + PTFE
Matériel de production : Acier traité + PTFE
Material de fabricación : Acero con tratamiento + PTFE

CDA : Carico dinamico ammesso
CDA : Max. dynamic load
CDA : Max. dynamische Belastung
CDA : Charge dynamique admise
CDA : Carga dinámica permitida



SNODO SFERICO RADIALE GE-UK-2RS
RADIAL BALL JOINT GE-UK-2RS RADIALES KUGELGELENK GE-UK-2RS
ROTULES RADIALES GE-UK-2RS CABEZA DE RÓTULA ESFÉRICA RADIAL GE-UK-2RS



Tipo: Non lubrificabile
 Type: Not lubricatable
 Typ: Nicht schmierbar
 Genre: Non lubrifiable
 Especie: Sin posibilidad de lubricar

Accoppiamento: Cromo duro su PTFE
 Coupling: Hard chrome on PTFE
 Kupplung: Harter Chrom auf PTFE
 Couplage: Chrome / PTFE
 Acoplamiento: Cromo duro en PTFE

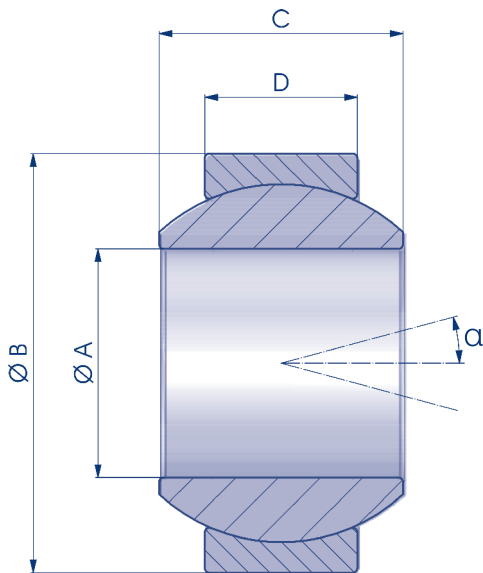
NEW	COD.	A	B	C	D	α	CDA	Kg
•	NBGE17UK2RS	17	30	14	10	10	48,7	0,04
•	NBGE20UK2RS	20	35	16	12	9	67,5	0,06
•	NBGE25UK2RS	25	42	20	16	7	127	0,11
•	NBGE30UK2RS	30	47	22	18	6	165	0,14
•	NBGE35UK2RS	35	55	25	20	6	210	0,22
•	NBGE40UK2RS	40	62	28	22	7	277	0,30
•	NBGE45UK2RS	45	68	32	25	7	360	0,40
•	NBGE50UK2RS	50	75	35	28	6	442	0,54
•	NBGE60UK2RS	60	90	44	36	6	690	1,00
•	NBGE70UK2RS	70	105	49	40	6	885	1,50
•	NBGE80UK2RS	80	120	55	45	6	1125	2,20
•	NBGE90UK2RS	90	130	60	50	5	1380	2,70
•	NBGE100UK2RS	100	150	70	55	7	1617	4,30
•	NBGE110UK2RS	110	160	70	55	6	1845	4,70
•	NBGE120UK2RS	120	180	85	70	6	2685	8,00
•	NBGE140UK2RS	140	210	90	70	7	3015	11,00
•	NBGE160UK2RS	160	230	105	80	8	3840	13,50
•	NBGE180UK2RS	180	260	105	80	6	4320	18,50
•	NBGE200UK2RS	200	290	130	100	7	6000	28,00

Materiale di produzione : Acciaio trattato + PTFE
 Production material : Treated steel + PTFE
 Werkstoff : Behandelte Stahl + PTFE
 Matériel de production : Acier traité + PTFE
 Material de fabricación : Acero con tratamiento + PTFE

CDA : Carico dinamico ammesso
 CDA : Max. dynamic load
 CDA : Max. dynamische Belastung
 CDA : Charge dynamique admise
 CDA : Carga dinámica permitida



SNODO SFERICO RADIALE GE-FW
RADIAL BALL JOINT GE-FW RADIALES KUGELGELENK GE-FW
ROTULES RADIALES GE-FW CABEZA DE RÓTULA ESFÉRICA RADIAL GE-FW



Tipo: Non lubrificabile
 Type: Not lubricatable
 Typ: Nicht schmierbar
 Genre: Non lubrifiable
 Especie: Sin posibilidad de lubricar

Accoppiamento: Cromo duro su PTFE
 Coupling: Hard chrome on PTFE
 Kupplung: Harter Chrom auf PTFE
 Couplage: Chrome / PTFE
 Acoplamiento: Cromo duro en PTFE

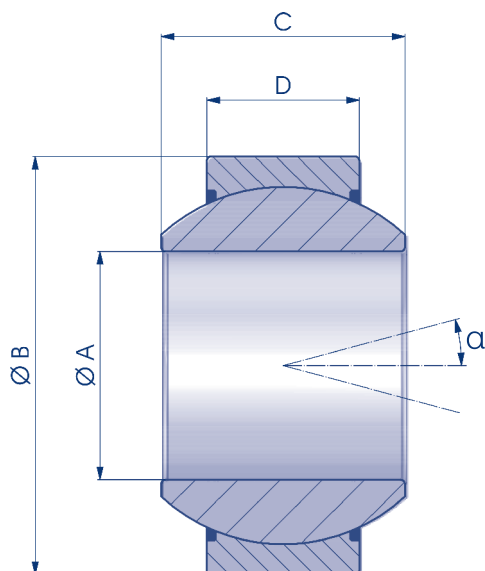
NEW	COD.	A	B	C	D	α	CDA	Kg
•	NBGE6FW	6	16	9	5	21	5,8	0,01
•	NBGE8FW	8	19	11	6	21	8,6	0,01
•	NBGE10FW	10	22	12	7	18	11	0,02
•	NBGE12FW	12	26	15	9	18	18	0,03
•	NBGE15FW	15	30	16	10	16	22	0,05
•	NBGE17FW	17	35	20	12	19	31	0,08
•	NBGE20FW	20	42	25	16	17	51	0,15
•	NBGE25FW	25	47	28	18	17	65	0,19
•	NBGE30FW	30	55	32	20	17	83	0,29

Materiale di produzione : Acciaio trattato + PTFE
Production material : Treated steel + PTFE
Werkstoff : Behandelte Stahl + PTFE
Matériel de production : Acier traité + PTFE
Material de fabricación : Acero con tratamiento + PTFE

CDA : Carico dinamico ammesso
CDA : Max. dynamic load
CDA : Max. dynamische Belastung
CDA : Charge dynamique admise
CDA : Carga dinámica permitida



SNODO SFERICO RADIALE GE-FW-2RS
RADIAL BALL JOINT GE-FW-2RS RADIALES KUGELGELENK GE-FW-2RS
ROTULES RADIALES GE-FW-2RS CABEZA DE RÓTULA ESFÉRICA RADIAL GE-FW-2RS



Tipo: Non lubrificabile
 Type: Not lubricatable
 Typ: Nicht schmierbar
 Genre: Non lubrifiable
 Especie: Sin posibilidad de lubricar

Accoppiamento: Cromo duro su PTFE
 Coupling: Hard chrome on PTFE
 Kupplung: Harter Chrom auf PTFE
 Couplage: Chrome / PTFE
 Acoplamiento: Cromo duro en PTFE

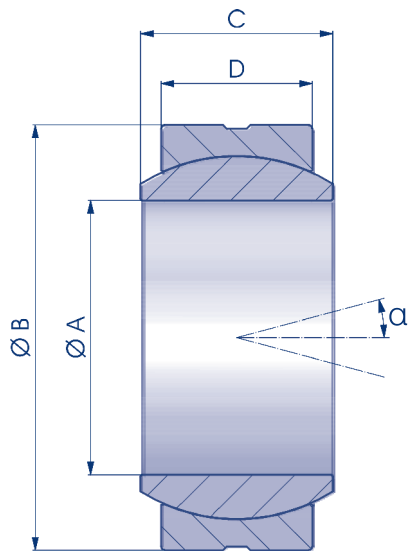
NEW	COD.	A	B	C	D	α	CDA	Kg
•	NBGE15FW2RS	15	30	16	10	16	22,4	0,05
•	NBGE17FW2RS	17	35	20	12	19	31,5	0,08
•	NBGE20FW2RS	20	42	25	16	17	51	0,15
•	NBGE25FW2RS	25	47	28	18	17	65,5	0,19
•	NBGE30FW2RS	30	55	32	20	17	210	0,29
•	NBGE35FW2RS	35	62	35	22	16	277	0,39
•	NBGE40FW2RS	40	68	40	25	17	360	0,52
•	NBGE45FW2RS	45	75	43	28	15	442	0,68
•	NBGE50FW2RS	50	90	56	36	17	690	1,40
•	NBGE60FW2RS	60	105	63	40	17	885	2,00
•	NBGE70FW2RS	70	120	70	45	16	1125	2,90
•	NBGE80FW2RS	80	130	75	50	14	1380	3,50
•	NBGE90FW2RS	90	150	85	55	15	1717	5,40
•	NBGE100FW2RS	100	160	85	55	14	1845	5,90
•	NBGE110FW2RS	110	180	100	70	12	2685	9,70
•	NBGE120FW2RS	120	210	115	70	16	3015	15,00
•	NBGE140FW2RS	140	230	130	80	16	3840	18,50
•	NBGE160FW2RS	160	260	135	80	16	4320	25,00
•	NBGE180FW2RS	180	290	155	100	14	6000	35,50
•	NBGE200FW2RS	200	320	165	100	15	6600	45,00

Materiale di produzione : Acciaio trattato + PTFE
 Production material : Treated steel + PTFE
 Werkstoff : Behandelte Stahl + PTFE
 Matériel de production : Acier traité + PTFE
 Material de fabricación : Acero con tratamiento + PTFE

CDA : Carico dinamico ammesso
 CDA : Max. dynamic load
 CDA : Max. dynamische Belastung
 CDA : Charge dynamique admise
 CDA : Carga dinámica permitida



SNODO SFERICO RADIALE GE-TGR
RADIAL BALL JOINT GE-TGR RADIALES KUGELGELENK GE-TGR
ROTULES RADIALES GE-TGR CABEZA DE RÓTULA ESFÉRICA RADIAL GE-TGR



Tipo: Non lubrificabile
 Type: Not lubricatable
 Typ: Nicht schmierbar
 Genre: Non lubrifiable
 Especie: Sin posibilidad de lubricar

Accoppiamento: Acciaio su tessuto PTFE
 Coupling: Steel on fabric PTFE
 Kupplung: Stahl auf Gewebe PTFE
 Couplage: Acier / tissu PTFE
 Acoplamiento: Acero en tejido PTFE

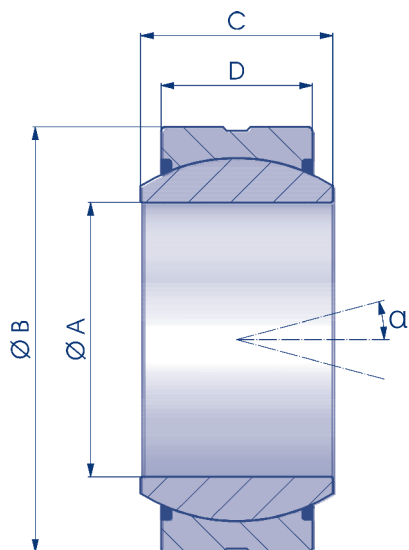
NEW	COD.	A	B	C	D	a	CDA	Kg
•	NBGE15TGR	15	26	12	9	8	25	0,03
•	NBGE17TGR	17	30	14	10	10	32	0,04
•	NBGE20TGR	20	35	16	12	9	45	0,06
•	NBGE25TGR	25	42	20	16	7	85	0,12
•	NBGE30TGR	30	47	22	18	6	110	0,16
•	NBGE35TGR	35	55	25	20	6	140	0,23
•	NBGE40TGR	40	62	28	22	7	175	0,32
•	NBGE45TGR	45	68	32	25	7	225	0,46
•	NBGE50TGR	50	75	35	28	6	275	0,56
•	NBGE60TGR	60	90	44	36	6	430	1,10
•	NBGE70TG3A	70	105	49	40	6	550	1,55
•	NBGE80TG3A	80	120	55	45	6	705	2,30
•	NBGE90TG3A	90	130	60	50	5	860	2,75
•	NBGE100TG3A	100	150	70	55	7	1070	4,40

Materiale di produzione : Acciaio AISI 420 + PTFE
 Production material : AISI 420 stainless steel + PTFE
 Werkstoff : Edelstahl AISI 420 + PTFE
 Matériel de production : Acier inox AISI 420 + PTFE
 Material de fabricación : Acero inoxidable AISI 420 + PTFE

CDA : Carico dinamico ammesso
 CDA : Max. dynamic load
 CDA : Max. dynamische Belastung
 CDA : Charge dynamique admise
 CDA : Carga dinámica permitida



SNODO SFERICO RADIALE GE-TGR-2RS
RADIAL BALL JOINT GE-TGR-2RS RADIALES KUGELGELENK GE-TGR-2RS
ROTULES RADIALES GE-TGR-2RS CABEZA DE RÓTULA ESFÉRICA RADIAL GE-TGR-2RS



Tipo: Non lubrificabile
 Type: Not lubricatable
 Typ: Nicht schmierbar
 Genre: Non lubrifiable
 Especie: Sin posibilidad de lubricar

Accoppiamento: Acciaio su tessuto PTFE
 Coupling: Steel on fabric PTFE
 Kupplung: Stahl auf Gewebe PTFE
 Couplage: Acier / tissu PTFE
 Acoplamiento: Acero en tejido PTFE

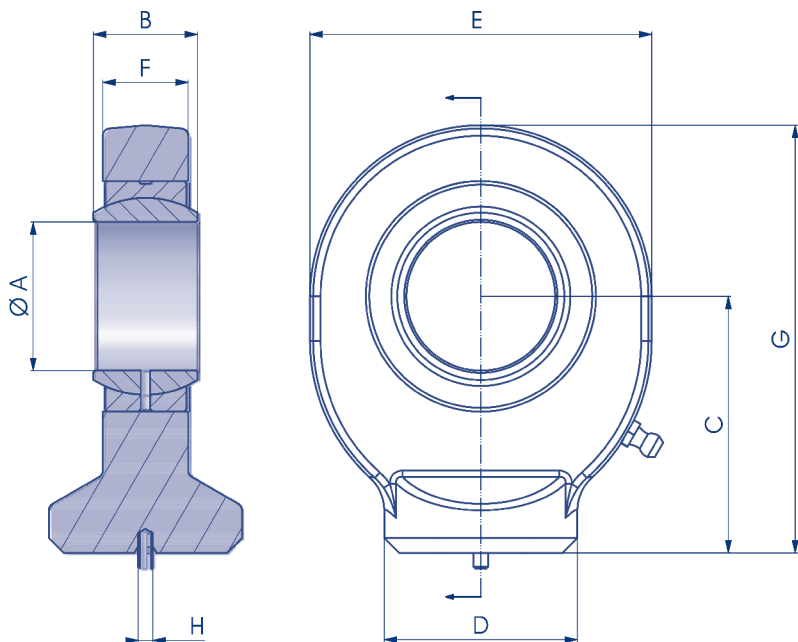
NEW	COD.	A	B	C	D	α	CDA	Kg
•	NBGE15TGR2RS	15	26	12	9	8	25	0,03
•	NBGE17TGR2RS	17	30	14	10	10	32	0,04
•	NBGE20TGR2RS	20	35	16	12	9	45	0,06
•	NBGE25TGR2RS	25	42	20	16	7	85	0,12
•	NBGE30TGR2RS	30	47	22	18	6	110	0,16
•	NBGE35TGR2RS	35	55	25	20	6	140	0,23
•	NBGE40TGR2RS	40	62	28	22	7	175	0,32
•	NBGE45TGR2RS	45	68	32	25	7	225	0,46
•	NBGE50TGR2RS	50	75	35	28	6	275	0,56
•	NBGE60TGR2RS	60	90	44	36	6	430	1,10
•	NBGE70TG3A2RS	70	105	49	40	6	550	1,55
•	NBGE80TG3A2RS	80	120	55	45	6	705	2,30
•	NBGE90TG3A2RS	90	130	60	50	5	860	2,75
•	NBGE100TG3A2RS	100	150	70	55	7	1070	4,40

Materiale di produzione : Acciaio AISI 420 + PTFE
 Production material : AISI 420 stainless steel + PTFE
 Werkstoff : Edelstahl AISI 420 + PTFE
 Matériel de production : Acier inox AISI 420 + PTFE
 Material de fabricación : Acero inoxidable AISI 420 + PTFE

CDA : Carico dinamico ammesso
 CDA : Max. dynamic load
 CDA : Max. dynamische Belastung
 CDA : Charge dynamique admise
 CDA : Carga dinámica permitida



TERMINALE A SNODO SN-A
BALL JOINT END SN-A GELENKKOPF SN-A
EMBOUT A ROTULE SN-A CABEZA DE RÓTULA SN-A



Tipo: Lubrificabile
 Type: Lubricatable
 Typ: Schmierbar
 Genre: Lubrifiable
 Especie: Con posibilidad de lubricar

Accoppiamento: Acciaio su acciaio
 Coupling: Steel on steel
 Kupplung: Stahl auf Stahl
 Couplage: Acier / acier
 Acoplamiento: Acero en acero

NEW	COD.	A	B	C	D	E	F	G	H	CDA	Kg
•	NBSN10A*	10	9	24	15	29	7	38,5	3	8,15	0,04
•	NBSN12A*	12	10	27	17,5	34	8	44	3	10,8	0,06
•	NBSN15A	15	12	31	21	40	10	51	4	17	0,12
•	NBSN16A	16	14	35	24	46	11	58	4	19	0,17
•	NBSN17A	17	14	35	24	46	11	58	4	21,2	0,18
•	NBSN20A	20	16	38	27,5	53	13	64,5	4	30	0,26
•	NBSN25A	25	20	45	33,5	64	17	77	4	48	0,45
•	NBSN30A	30	22	51	40	73	19	87,5	4	62	0,67
•	NBSN35A	35	25	61	47	82	21	102	4	80	1,02
•	NBSN40A	40	28	69	52	92	23	115	4	100	1,40
•	NBSN45A	45	32	77	58	102	27	128	6	127	1,93
•	NBSN50A	50	35	88	62	112	30	144	6	156	2,69
•	NBSN60A	60	44	100	70	135	38	167,5	6	245	4,60
•	NBSN70A	70	49	115	80	160	42	195	6	315	7,00
•	NBSN80A	80	55	141	95	180	47	231	6	400	11,00

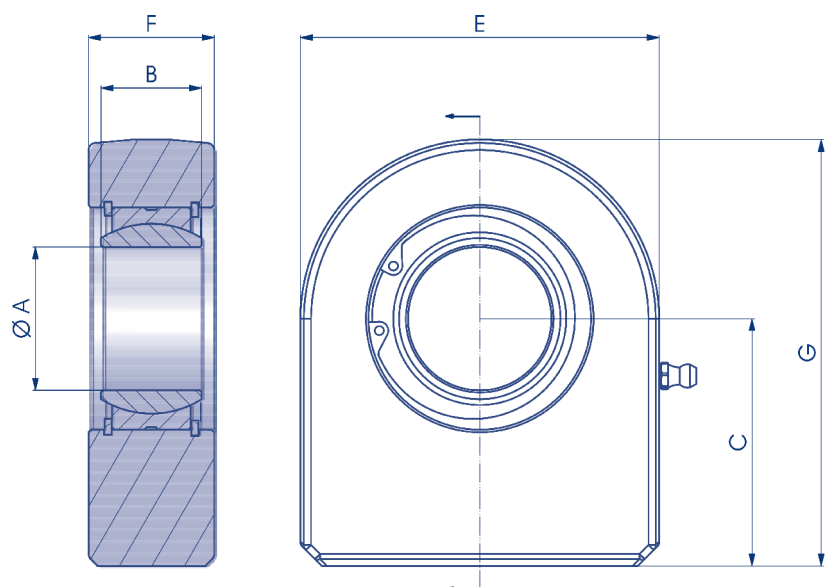
Materiale di produzione : Acciaio S355
 Production material : S355 Steel
 Werkstoff : Stahl S355
 Matériel de production : Acier S355
 Material de fabricación : Acero S355

CDA : Carico dinamico ammesso
 CDA : Max. dynamic load
 CDA : Max. dynamische Belastung
 CDA : Charge dynamique admise
 CDA : Carga dinámica permitida

* : Non lubrificabile
 * : Not lubricatable
 * : Nicht schmierbar
 * : Non lubrifiable
 * : Sin posibilidad de lubricar



TERMINALE A SNODO SN-P
BALL JOINT END SN-P GELENKKOPF SN-P
EMBOUT A ROTULE SN-P CABEZA DE RÓTULA SN-P



Tipo: Lubrificabile
 Type: Lubricatable
 Typ: Schmierbar
 Genre: Lubrifiable
 Especie: Con posibilidad de lubricar

Accoppiamento: Acciaio su acciaio
 Coupling: Steel on steel
 Kupplung: Stahl auf Stahl
 Couplage: Acier / acier
 Acoplamiento: Acero en acero

NEW	COD.	A	B	C	E	F	G	CDA	Kg
•	NBSN15P	15	12	31	45	16	53,5	17	0,23
•	NBSN16P	16	14	35	48	17,5	59	17,5	0,30
•	NBSN17P	17	14	35	48	17,5	59	17,5	0,30
•	NBSN20P	20	16	38	50	19	63	30	0,36
•	NBSN25P	25	20	45	55	23	72,5	48	0,53
•	NBSN30P	30	22	51	65	28	83,5	62	0,85
•	NBSN35P	35	25	61	83	30	102,5	80	1,50
•	NBSN40P	40	28	69	100	35	119	100	2,40
•	NBSN45P	45	32	77	110	40	132	127	3,39
•	NBSN50P	50	35	88	123	40	149,5	156	4,24
•	NBSN60P	60	44	100	140	50	170	245	7,10
•	NBSN70P	70	49	115	164	55	197	315	10,70
•	NBSN80P	80	55	141	180	60	231	400	15,10
•	NBSN90P	90	60	150	226	65	263	490	23,40
•	NBSN100P	100	70	170	250	70	295	610	33,10
•	NBSN110P*	110	70	185	295	80	332,5	655	48,50
•	NBSN120P*	120	85	210	360	90	390	950	79,50

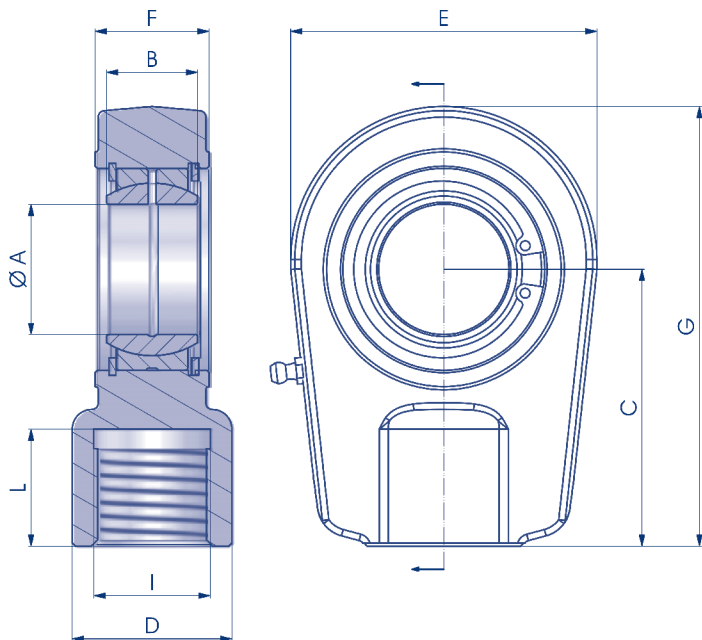
Materiale di produzione : Acciaio S355
 Production material : S355 Steel
 Werkstoff : Stahl S355
 Matériel de production : Acier S355
 Material de fabricación : Acero S355

CDA : Carico dinamico ammesso
 CDA : Max. dynamic load
 CDA : Max. dynamische Belastung
 CDA : Charge dynamique admise
 CDA : Carga dinámica permitida

* : Pantografato
 * : Panthographed
 * : Pantographiert
 * : Pantographé
 * : Grabado con pantógrafo



TERMINALE A SNODO SN-N
BALL JOINT END SN-N GELENKKOPF SN-N
EMBOUT A ROTULE SN-N CABEZA DE RÓTULA SN-N



Tipo: Lubrificabile
 Type: Lubricatable
 Typ: Schmierbar
 Genre: Lubrifiable
 Especie: Con posibilidad de lubricar

Accoppiamento: Acciaio su acciaio
 Coupling: Steel on steel
 Kupplung: Stahl auf Stahl
 Couplage: Acier / acier
 Acoplamiento: Acero en acero

NEW	COD.	A	B	C	D	E	F	G	I	L	CDA	Kg
•	NBSN20N	20	16	50	25	56	19	80	M16X1,5	17	30	0,45
•	NBSN25N	25	20	50	25	56	23	80	M16X1,5	17	48	0,49
•	NBSN30N	30	22	60	32	64	28	94	M22X1,5	23	62	0,76
•	NBSN35N	35	25	70	40	78	30	112	M28X1,5	29	80	1,26
•	NBSN40N	40	28	85	49	94	35	135	M35X1,5	36	100	2,15
•	NBSN50N	50	35	105	61	116	40	168	M45X1,5	46	156	3,80
•	NBSN60N	60	44	130	75	130	50	200	M58X1,5	59	245	6,23
•	NBSN70N	70	49	150	86	154	55	232	M65X1,5	66	315	9,83
•	NBSN80N	80	55	170	105	176	60	265	M80X2	81	400	13,97
•	NBSN90N	90	60	210	124	206	65	322	M100X2	101	490	23,20
•	NBSN100N	100	70	235	138	230	70	360	M110X2	111	610	32,00
•	NBSN110N	110	70	265	152	265	80	407	M120X3	125	655	39,23
•	NBSN120N*	120	85	310	172	340	90	490	M130X3	135	950	72,00

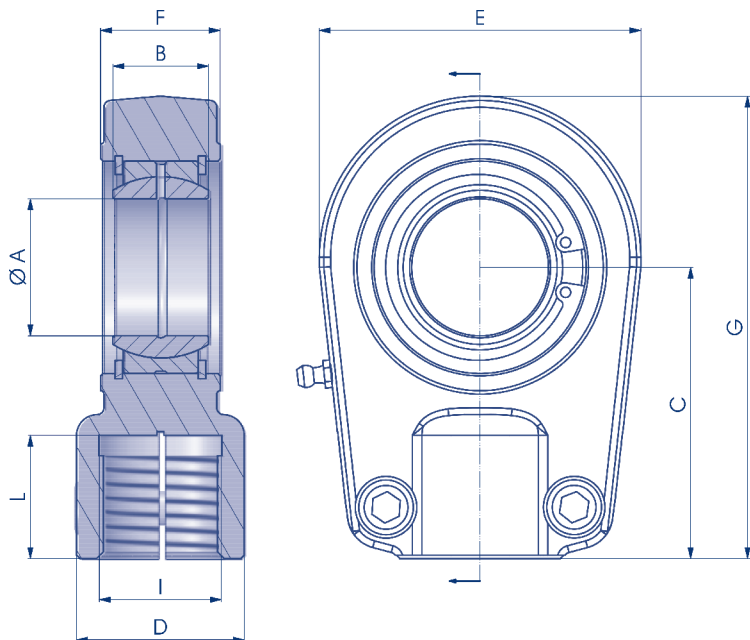
Materiale di produzione : Acciaio C45
 Production material : Steel C45
 Werkstoff : Stahl C45
 Matériel de production : Acier C45
 Material de fabricación : Acero C45

CDA : Carico dinamico ammesso
 CDA : Max. dynamic load
 CDA : Max. dynamische Belastung
 CDA : Charge dynamique admise
 CDA : Carga dinámica permitida

* : Ghisa sferoidale
 * : Spheroidal cast Iron
 * : Kugelgraphitguss
 * : Fonte grise sphéroïdale
 * : Hierro fundido esteroidal



TERMINALE A SNODO SN-U
BALL JOINT END SN-U GELENKKOPF SN-U
EMBOUT A ROTULE SN-U CABEZA DE RÓTULA SN-U



Tipo: Lubrificabile
 Type: Lubricatable
 Typ: Schmierbar
 Genre: Lubrifiable
 Especie: Con posibilidad de lubricar

Accoppiamento: Acciaio su acciaio
 Coupling: Steel on steel
 Kupplung: Stahl auf Stahl
 Couplage: Acier / acier
 Acoplamiento: Acero en acero

NEW	COD.	A	B	C	D	E	F	G	I	L	CDA	Kg
•	NBSN20U	20	16	50	25	56	19	80	M16X1,5	17	30	0,44
•	NBSN25U	25	20	50	25	56	23	80	M16X1,5	17	48	0,47
•	NBSN30U	30	22	60	32	64	28	94	M22X1,5	23	62	0,77
•	NBSN35U	35	25	70	40	78	30	112	M28X1,5	29	80	1,24
•	NBSN40U	40	28	85	49	94	35	135	M35X1,5	36	100	2,12
•	NBSN50U	50	35	105	61	116	40	168	M45X1,5	46	156	3,74
•	NBSN60U	60	44	130	75	130	50	200	M58X1,5	59	245	6,49
•	NBSN70U	70	49	150	86	154	55	232	M65X1,5	66	315	9,88
•	NBSN80U	80	55	170	105	176	60	265	M80X2	81	400	14,20
•	NBSN90U	90	60	210	124	206	65	322	M100X2	101	490	20,00
•	NBSN100U	100	70	235	138	230	70	360	M110X2	111	610	27,50
•	NBSN110U	110	70	265	152	265	80	407	M120X3	125	655	45,60
•	NBSN120U*	120	85	310	172	340	90	490	M130X3	135	950	72,00

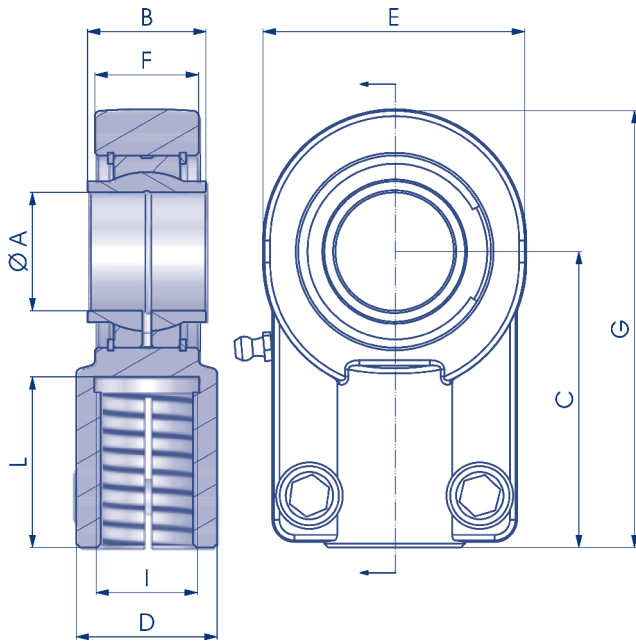
Materiale di produzione : Acciaio C45
 Production material : Steel C45
 Werkstoff : Stahl C45
 Matériel de production : Acier C45
 Material de fabricación : Acero C45

CDA : Carico dinamico ammesso
 CDA : Max. dynamic load
 CDA : Max. dynamische Belastung
 CDA : Charge dynamique admise
 CDA : Carga dinámica permitida

* : Ghisa sferoidale
 * : Spheroidal cast Iron
 * : Kugelgraphitguss
 * : Fonte grise sphéroïdale
 * : Hierro fundido esteroidal



TERMINALE A SNODO SN-CE
BALL JOINT END SN-CE GELENKKOPF SN-CE
EMBOUT A ROTULE SN-CE CABEZA DE RÓTULA SN-CE



Tipo: Lubrificabile
 Type: Lubricatable
 Typ: Schmierbar
 Genre: Lubrifiable
 Especie: Con posibilidad de lubricar

Accoppiamento: Acciaio su acciaio
 Coupling: Steel on steel
 Kupplung: Stahl auf Stahl
 Couplage: Acier / acier
 Acoplamiento: Acero en acero

NEW	COD.	A	B	C	D	E	F	G	I	L	CDA	Kg
•	NBSN12CE*	12	12	38	16	32	11	54	M12X1,25	17	10,8	0,11
•	NBSN16CE	16	16	44	21	40	14	64	M14X1,5	19	17,6	0,20
•	NBSN20CE	20	20	52	25	47	17,8	75	M16X1,5	23	30	0,35
•	NBSN25CE	25	25	65	30	58	22	96	M20X1,5	29	48	0,62
•	NBSN32CE	32	32	80	38	71	28	118,5	M27X2	37	67	1,15
•	NBSN40CE	40	40	97	47	90	33	146	M33X2	46	100	2,18
•	NBSN50CE	50	50	120	58	109	41	179,5	M42X2	57	156	3,96
•	NBSN63CE	63	63	140	70	136	53	211	M48X2	64	255	6,80
•	NBSN70CE	70	70	160	80	155	57	245	M56X2	76	315	9,60
•	NBSN80CE	80	80	180	90	170	67	270	M64X3	86	400	13,00
•	NBSN90CE	90	90	195	100	185	72	296	M72X3	91	490	19,10
•	NBSN100CE	100	100	210	110	211	85	322	M80X3	96	610	25,00
•	NBSN110CE	110	110	235	125	235	88	364	M90X3	106	655	32,00
•	NBSN125CE	125	125	260	135	265	103	405	M100X3	113	950	46,00

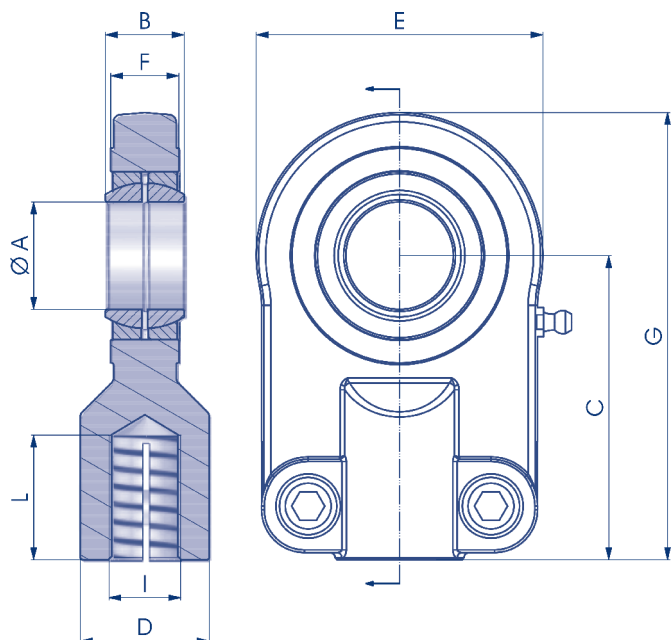
Materiale di produzione : Acciaio C45
 Production material : Steel C45
 Werkstoff : Stahl C45
 Matériel de production : Acier C45
 Material de fabricación : Acero C45

CDA : Carico dinamico ammesso
 CDA : Max. dynamic load
 CDA : Max. dynamische Belastung
 CDA : Charge dynamique admise
 CDA : Carga dinámica permitida

* : Non lubrificabile
 * : Not lubricatable
 * : Nicht schmierbar
 * : Non lubrifiable
 * : Sin posibilidad de lubricar



TERMINALE A SNODO SN-S
BALL JOINT END SN-S GELENKKOPF SN-S
EMBOUT A ROTULE SN-S CABEZA DE RÓTULA SN-S



Tipo: Lubrificabile
 Type: Lubricatable
 Typ: Schmierbar
 Genre: Lubrifiable
 Especie: Con posibilidad de lubricar

Accoppiamento: Acciaio su acciaio
 Coupling: Steel on steel
 Kupplung: Stahl auf Stahl
 Couplage: Acier / acier
 Acoplamiento: Acero en acero

NEW	COD.	A	B	C	D	E	F	G	I	L	CDA	Kg
•	NBSN12S*	12	10	42	17	35	8	58	M10X1,25	15	10,8	0,12
•	NBSN16S	16	14	48	21	45	11	69	M12X1,25	17	21,1	0,22
•	NBSN20S	20	16	58	25	55	13	83	M14X1,5	19	30	0,43
•	NBSN25S	25	20	68	30	65	17	99	M16X1,5	23	48	0,67
•	NBSN30S	30	22	85	36	80	19	123	M20X1,5	29	62	1,25
•	NBSN40S	40	28	105	45	100	23	153	M27X2	37	100	2,16
•	NBSN50S	50	35	130	55	120	30	188	M33X2	46	156	3,90
•	NBSN60S	60	44	150	68	160	38	255	M42X2	57	245	7,15
•	NBSN80S	80	55	185	90	205	47	282,5	M48X2	64	400	15,00
•	NBSN100S	100	70	240	110	240	55	357,5	M64X3	86	610	27,30

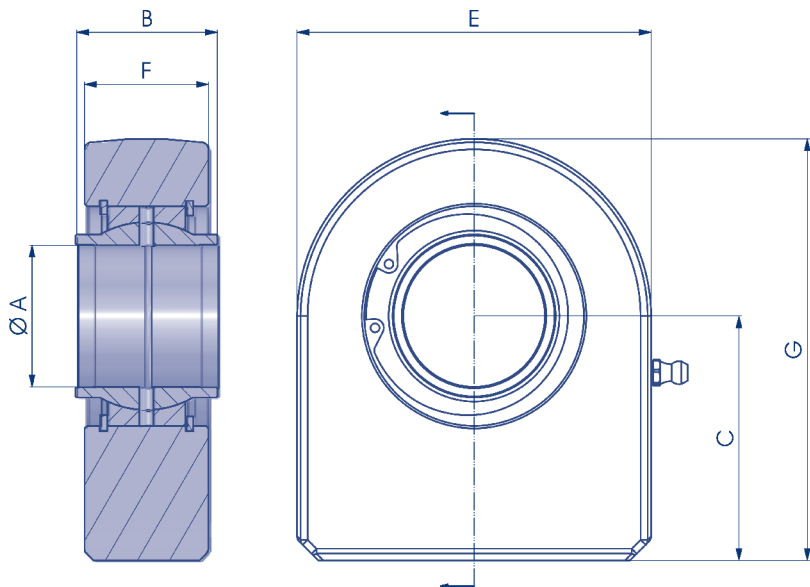
Materiale di produzione : Acciaio C45
 Production material : Steel C45
 Werkstoff : Stahl C45
 Matériel de production : Acier C45
 Material de fabricación : Acero C45

CDA : Carico dinamico ammesso
 CDA : Max. dynamic load
 CDA : Max. dynamische Belastung
 CDA : Charge dynamique admise
 CDA : Carga dinámica permitida

* : Non lubrificabile
 * : Not lubricatable
 * : Nicht schmierbar
 * : Non lubrifiable
 * : Sin posibilidad de lubricar



TERMINALE A SNODO SN-L
BALL JOINT END SN-L GELENKKOPF SN-L
EMBOUT A ROTULE SN-L CABEZA DE RÓTULA SN-L



Tipo: Lubrificabile
 Type: Lubricatable
 Typ: Schmierbar
 Genre: Lubrifiable
 Especie: Con posibilidad de lubricar

Accoppiamento: Acciaio su acciaio
 Coupling: Steel on steel
 Kupplung: Stahl auf Stahl
 Couplage: Acier / acier
 Acoplamiento: Acero en acero

NEW	COD.	A	B	C	E	F	G	CDA	Kg
•	NBSN20L	20	20	38	50	19	63	30	0,36
•	NBSN25L	25	25	45	55	23	72,5	48	0,54
•	NBSN32L	32	32	65	70	27	103	62,5	1,12
•	NBSN40L	40	40	69	100	35	119	100	2,50
•	NBSN50L	50	50	88	123	40	149,5	156	4,60
•	NBSN63L	63	63	107	145	50	178	248	9,30
•	NBSN70L	70	70	115	164	55	197	315	11,25
•	NBSN80L	80	80	141	180	60	231	400	15,75
•	NBSN90L	90	90	150	226	65	263	490	24,00
•	NBSN100L	100	100	170	250	70	295	610	33,95
•	NBSN110L*	110	110	185	295	80	332,5	655	49,00
•	NBSN120L*	125	125	210	360	90	390	950	81,00

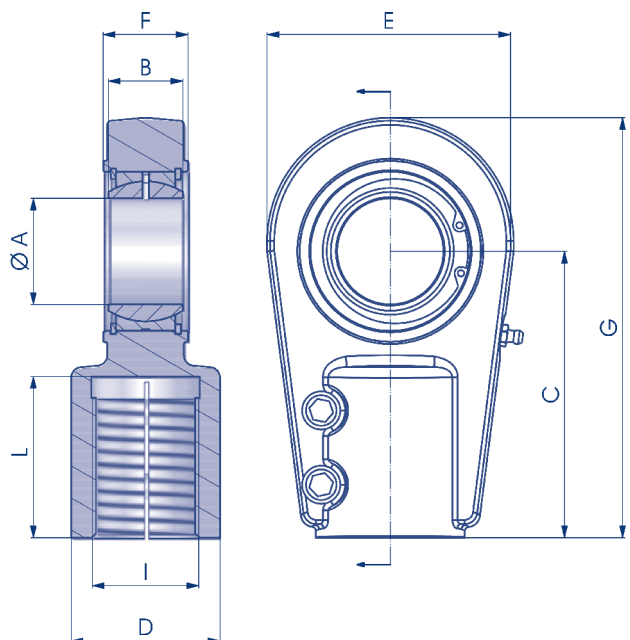
Materiale di produzione : Acciaio S355
 Production material : Steel S355
 Werkstoff : Stahl S355
 Matériel de production : Acier S355
 Material de fabricación : Acero S355

CDA : Carico dinamico ammesso
 CDA : Max. dynamic load
 CDA : Max. dynamische Belastung
 CDA : Charge dynamique admise
 CDA : Carga dinámica permitida

* : Pantografato
 * : Panthographed
 * : Pantographiert
 * : Pantographé
 * : Grabado con pantógrafo



TERMINALE A SNODO SN-GAS
BALL JOINT END SN-GAS GELENKKOPF SN-GAS
EMBOU A ROTULE SN-GAS CABEZA DE RÓTULA SN-GAS



Tipo: Lubrificabile
 Type: Lubricatable
 Typ: Schmierbar
 Genre: Lubrifiable
 Especie: Con posibilidad de lubricar

Accoppiamento: Acciaio su acciaio
 Coupling: Steel on steel
 Kupplung: Stahl auf Stahl
 Couplage: Acier / acier
 Acoplamiento: Acero en acero

NEW	COD.	A	B	C	D	E	F	G	I	L	CDA	Kg
•	NBSN25GAS	25	20	65	28	56	23	95	M18X2	30	48	0,62
•	NBSN30GAS	30	22	75	34	64	28	109	M24X2	35	62	0,88
•	NBSN35GAS	35	25	90	45	78	30	132	M30X2	46	80	1,52
•	NBSN40GAS	40	28	105	56,5	94	35	155	M39X3	56	100	2,43
•	NBSN50GAS*	50	35	135	70	116	40	198	M50X3	76	156	4,75

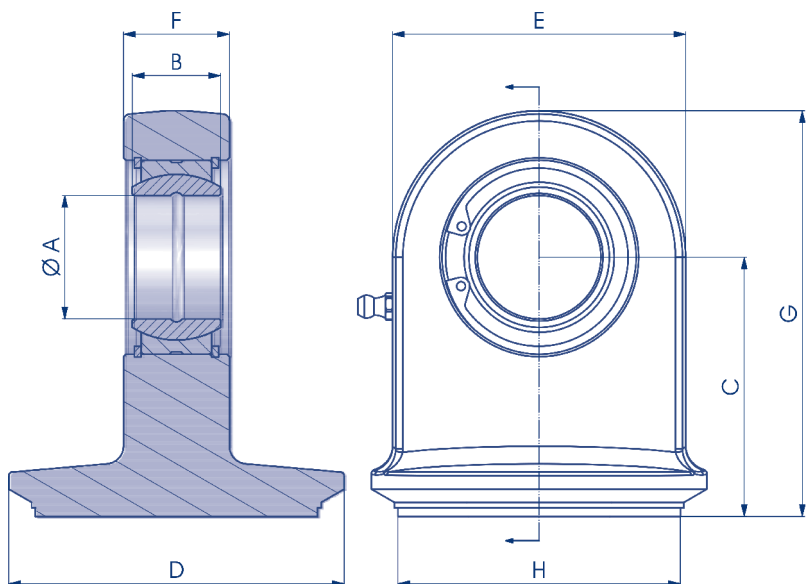
Materiale di produzione : Acciaio C45
 Production material : Steel C45
 Werkstoff : Stahl C45
 Matériel de production : Acier C45
 Material de fabricación : Acero C45

CDA : Carico dinamico ammesso
 CDA : Max. dynamic load
 CDA : Max. dynamische Belastung
 CDA : Charge dynamique admise
 CDA : Carga dinámica permitida

* : Ghisa sferoidale
 * : Spheroidal cast Iron
 * : Kugelgraphitguss
 * : Fonte grise sphéroïdale
 * : Hierro fundido esferoidal



TERMINALE A SNODO CON FONDELLO SN-PF
BALL JOINT END WITH END PLUG SN-PF **GELENKKOPF MIT ZYLINDERBODEN SN-PF**
EMBOUT A ROTULE AVEC FOND SN-PF **CABEZA DE RÓTULA CON FONDO SN-PF**



Tipo: Lubrificabile
 Type: Lubricatable
 Typ: Schmierbar
 Genre: Lubrifiable
 Especie: Con posibilidad de lubricar

Accoppiamento: Acciaio su acciaio
 Coupling: Steel on steel
 Kupplung: Stahl auf Stahl
 Couplage: Acier / acier
 Acoplamiento: Acero en acero

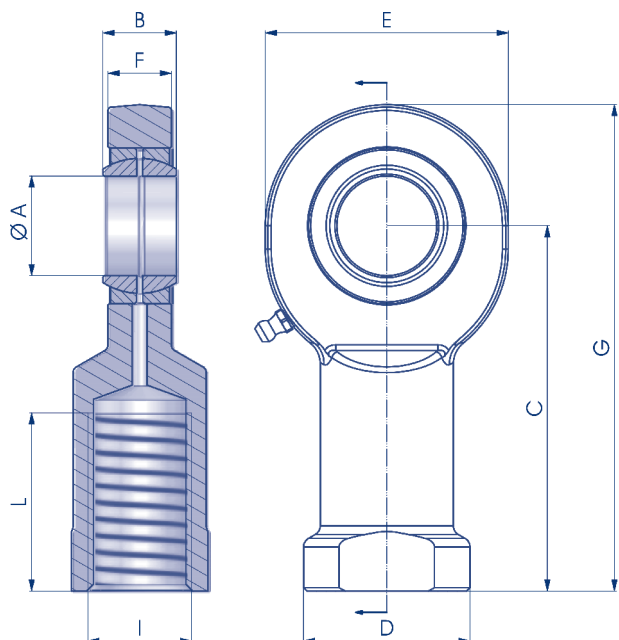
NEW	COD.	A	B	C	D	E	F	G	H	CDA	Kg
•	NBSN20PF35	20	16	48,5	45	50	19	73,5	35	30	0,46
•	NBSN20PF40	20	16	48,5	50	50	19	73,5	40	30	0,49
•	NBSN20PF45	20	16	48,5	55	50	19	73,5	45	30	0,48
•	NBSN25PF50	25	20	57,5	60	55	23	85	50	48	0,79
•	NBSN25PF55	25	20	57,5	65	55	23	85	55	48	0,79
•	NBSN30PF60	30	22	63,5	70	65	28	96	60	62	1,18
•	NBSN30PF63	30	22	63,5	73	65	28	96	63	62	1,20
•	NBSN30PF65	30	22	63,5	75	65	28	96	65	62	1,24
•	NBSN35PF70	35	25	73,5	80	83	30	115	70	80	1,92
•	NBSN35PF75	35	25	73,5	90	83	30	115	75	80	2,06
•	NBSN35PF80	35	25	73,5	95	83	30	115	80	80	2,12
•	NBSN35PF80-1	35	25	73,5	90	83	30	115	80	80	2,11
•	NBSN40PF80	40	28	84,5	95	100	35	134,5	80	100	3,60
•	NBSN40PF85	40	28	84,5	100	100	35	134,5	85	100	3,19
•	NBSN40PF90	40	28	84,5	105	100	35	134,5	90	100	3,28
•	NBSN40PF100	40	28	84,5	115	100	35	134,5	100	100	3,55
•	NBSN50PF110	50	35	106,5	130	123	40	168	110	156	6,29
•	NBSN50PF120	50	35	106,5	140	123	40	168	120	156	6,99
•	NBSN50PF125	50	35	106,5	145	123	40	168	125	156	6,56

Materiale di produzione : Acciaio S355
 Production material : Steel S355
 Werkstoff : Stahl S355
 Matériel de production : Acier S355
 Material de fabricación : Acero S355

CDA : Carico dinamico ammesso
 CDA : Max. dynamic load
 CDA : Max. dynamische Belastung
 CDA : Charge dynamique admise
 CDA : Carga dinámica permitida



TERMINALE A SNODO SC-ES
BALL JOINT END SC-ES GELENKKOPF SC-ES
EMBOUT A ROTULE SC-ES CABEZA DE RÓTULA SC-ES



Tipo: Lubrificabile
 Type: Lubricatable
 Typ: Schmierbar
 Genre: Lubrifiable
 Especie: Con posibilidad de lubricar

Accoppiamento: Acciaio su acciaio
 Coupling: Steel on steel
 Kupplung: Stahl auf Stahl
 Couplage: Acier / acier
 Acoplamiento: Acero en acero

NEW	COD.	A	B	C	D	E	F	G	I	L	CDA	Kg
•	NBSC06ES*	6	6	30	13	21	4,4	40,5	M6X1	11	3,4	0,02
•	NBSC08ES*	8	8	36	16	24	6	48	M8X1,25	15	5,5	0,04
•	NBSC10ES*	10	9	43	19	29	7	57,5	M10X1,5	20	8,1	0,06
•	NBSC12ES*	12	10	50	22	34	8	67	M12X1,75	24	10,8	0,10
•	NBSC15ES	15	12	61	26	40	10	81	M14X2	30	17	0,18
•	NBSC17ES	17	14	67	30	46	11	90	M16X2	34	21,2	0,22
•	NBSC20ES	20	16	77	35	53	13	103,5	M20X1,5	40	30	0,35
•	NBSC25ES	25	20	94	42	64	17	126	M24X2	48	48	0,64
•	NBSC30ES	30	22	110	50	73	19	146,5	M30X2	56	62	0,93

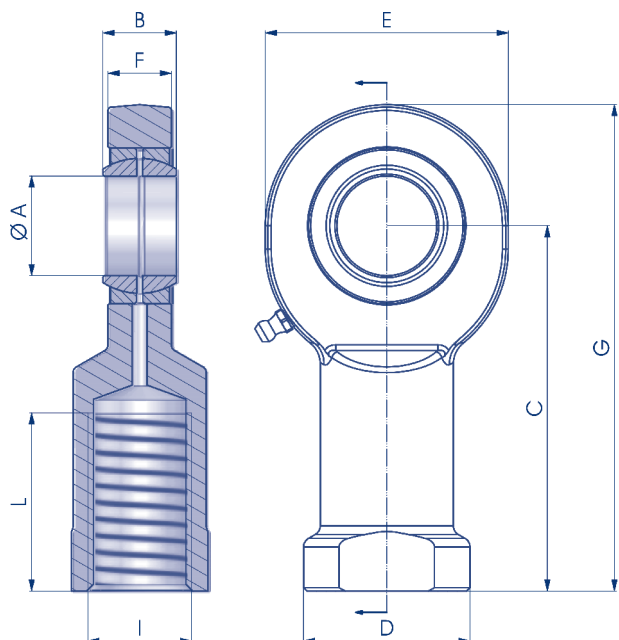
Materiale di produzione : Acciaio C45 - zincato
Production material : C45 zinc-plated steel
Werkstoff : Verzinkter Stahl C45
Matériel de production : Acier C45 zingué
Material de fabricación : Acero C45 galvanizado

CDA : Carico dinamico ammesso
CDA : Max. dynamic load
CDA : Max. dynamische Belastung
CDA : Charge dynamique admise
CDA : Carga dinámica permitida

* : Non lubrificabile
 * : Not lubricatable
 * : Nicht schmierbar
 * : Non lubrifiable
 * : Sin posibilidad de lubricar



TERMINALE A SNODO SC-ES-2RS
BALL JOINT END SC-ES-2RS GELENKKOPF SC-ES-2RS
EMBOUT A ROTULE SC-ES-2RS CABEZA DE RÓTULA SC-ES-2RS



Tipo: Lubrificabile
 Type: Lubricatable
 Typ: Schmierbar
 Genre: Lubrifiable
 Especie: Con posibilidad de lubricar

Accoppiamento: Acciaio su acciaio
 Coupling: Steel on steel
 Kupplung: Stahl auf Stahl
 Couplage: Acier / acier
 Acoplamiento: Acero en acero

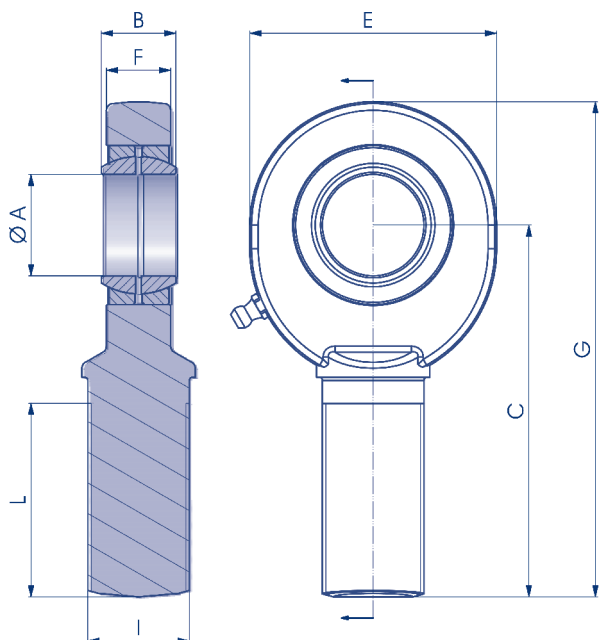
NEW	COD.	A	B	C	D	E	F	G	I	L	CDA	Kg
•	NBSC35ES2RS	35	25	125	58	82	21	166	M36X3	60	80	1,30
•	NBSC40ES2RS	40	28	142	65	92	23	188	M39X3	67	100	2,01
•	NBSC45ES2RS	45	32	145	70	102	27	196	M42X3	65	127	2,50
•	NBSC50ES2RS	50	35	160	75	112	30	216	M45X3	69	156	3,50
•	NBSC60ES2RS	60	44	175	88	135	38	242	M52X3	73	245	5,50
•	NBSC70ES2RS	70	49	200	98	160	42	280	M56X4	80	315	8,60
•	NBSC80ES2RS	80	55	230	110	180	47	320	M64X4	85	400	12,00

Materiale di produzione : Acciaio C45 - zincato
 Production material : C45 zinc-plated steel
 Werkstoff : Verzinkter Stahl C45
 Matériel de production : Acier C45 zingué
 Material de fabricación : Acero C45 galvanizado

CDA : Carico dinamico ammesso
 CDA : Max. dynamic load
 CDA : Max. dynamische Belastung
 CDA : Charge dynamique admise
 CDA : Carga dinámica permitida



TERMINALE A SNODO SD-ES
BALL JOINT END SD-ES GELENKKOPF SD-ES
EMBOUT A ROTULE SD-ES CABEZA DE RÓTULA SD-ES



Tipo: Lubrificabile
 Type: Lubricatable
 Typ: Schmierbar
 Genre: Lubrifiable
 Especie: Con posibilidad de lubricar

Accoppiamento: Acciaio su acciaio
 Coupling: Steel on steel
 Kupplung: Stahl auf Stahl
 Couplage: Acier / acier
 Acoplamiento: Acero en acero

NEW	COD.	A	B	C	E	F	G	I	L	CDA	Kg
•	NBSD06ES*	6	6	36	21	4,4	46,5	M6X1	18	3,4	0,02
•	NBSD08ES*	8	8	42	24	6	54	M8X1,25	22	5,5	0,03
•	NBSD10ES*	10	9	48	29	7	62,5	M10X1,5	27	8,1	0,05
•	NBSD12ES*	12	10	54	34	8	71	M12X1,75	30	10,8	0,09
•	NBSD15ES	15	12	63	40	10	83	M14X2	34	17	0,14
•	NBSD17ES	17	14	69	46	11	92	M16X2	36	21,2	0,19
•	NBSD20ES	20	16	78	53	13	104,5	M20X1,5	43	30	0,31
•	NBSD25ES	25	20	94	64	17	126	M24X2	53	48	0,56
•	NBSD30ES	30	22	110	73	19	146,5	M30X2	65	62	0,89

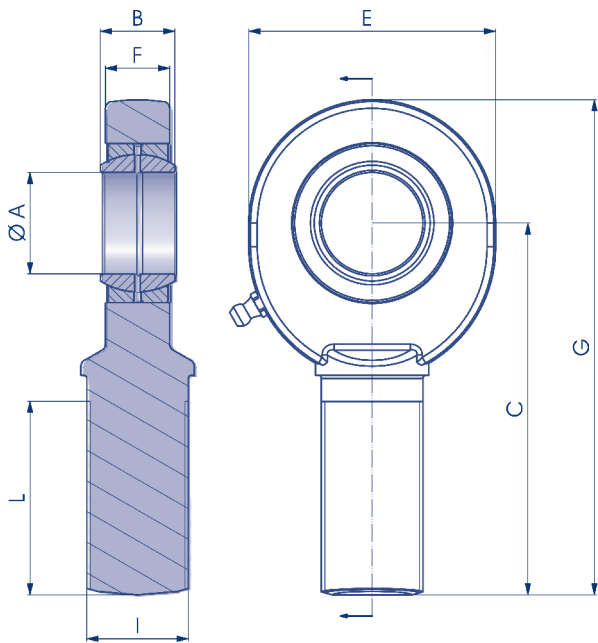
Materiale di produzione : Acciaio C45 - zincato
Production material : C45 zinc-plated steel
Werkstoff : Verzinkter Stahl C45
Matériel de production : Acier C45 zingué
Material de fabricación : Acero C45 galvanizado

CDA : Carico dinamico ammesso
CDA : Max. dynamic load
CDA : Max. dynamische Belastung
CDA : Charge dynamique admise
CDA : Carga dinámica permitida

* : Non lubrificabile
 * : Not lubricatable
 * : Nicht schmierbar
 * : Non lubrifiable
 * : Sin posibilidad de lubricar



TERMINALE A SNODO SD-ES-2RS
BALL JOINT END SD-ES-2RS GELENKKOPF SD-ES-2RS
EMBOUT A ROTULE SD-ES-2RS CABEZA DE RÓTULA SD-ES-2RS



Tipo: Lubrificabile
 Type: Lubricatable
 Typ: Schmierbar
 Genre: Lubrifiable
 Especie: Con posibilidad de lubricar

Accoppiamento: Acciaio su acciaio
 Coupling: Steel on steel
 Kupplung: Stahl auf Stahl
 Couplage: Acier / acier
 Acoplamiento: Acero en acero

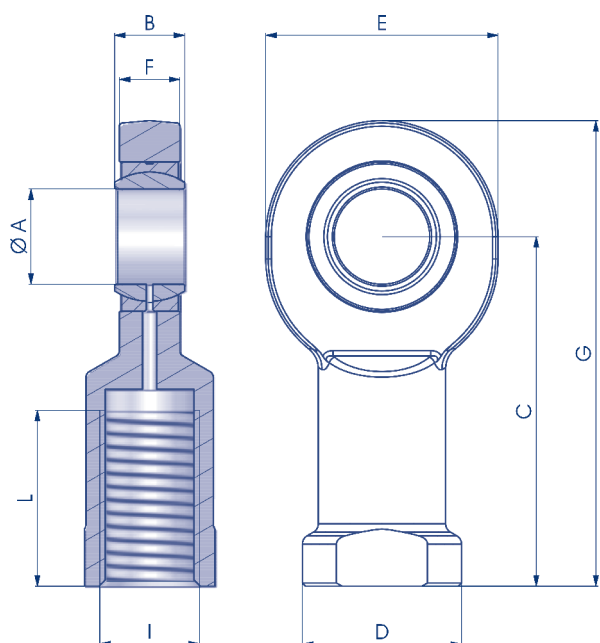
NEW	COD.	A	B	C	E	F	G	I	L	CDA	Kg
•	NBSD35ES2RS	35	25	140	82	21	181	M36X3	82	80	1,40
•	NBSD40ES2RS	40	28	150	92	23	196	M39X3	86	100	1,80
•	NBSD45ES2RS	45	32	163	102	27	214	M42X3	94	127	2,60
•	NBSD50ES2RS	50	35	185	112	30	241	M45X3	106	156	3,40
•	NBSD60ES2RS	60	44	210	135	38	277,5	M52X3	115	245	5,90
•	NBSD70ES2RS	70	49	235	160	42	315	M56X4	125	315	8,20
•	NBSD80ES2RS	80	55	270	180	47	360	M64X4	140	400	12,00

Materiale di produzione : Acciaio C45 - zincato
 Production material : C45 zinc-plated steel
 Werkstoff : Verzinkter Stahl C45
 Matériel de production : Acier C45 zingué
 Material de fabricación : Acero C45 galvanizado

CDA : Carico dinamico ammesso
 CDA : Max. dynamic load
 CDA : Max. dynamische Belastung
 CDA : Charge dynamique admise
 CDA : Carga dinámica permitida



TERMINALE A SNODO SC-UK
BALL JOINT END SC-UK GELENKKOPF SC-UK
EMBOUT A ROTULE SC-UK CABEZA DE RÓTULA SC-UK



Tipo: Non lubrificabile
 Type: Not lubricatable
 Typ: Nicht schmierbar
 Genre: Non lubrifiable
 Especie: Sin posibilidad de lubricar

Accoppiamento: Cromo duro su PTFE
 Coupling: Hard chrome on PTFE
 Kupplung: Harter Chrom auf PTFE
 Couplage: Chrome / PTFE
 Acoplamiento: Cromo duro en PTFE

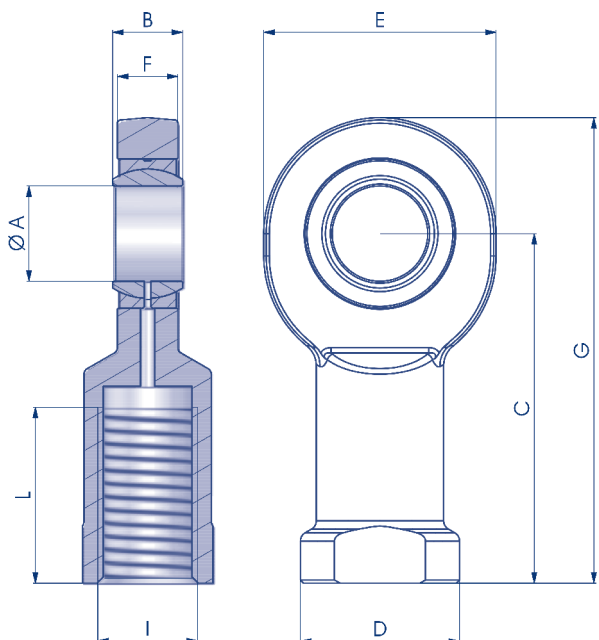
NEW	COD.	A	B	C	D	E	F	G	I	L	CDA	Kg
•	NBSC06UK	6	6	30	13	21	4,4	40,5	M6X1	11	3,6	0,02
•	NBSC08UK	8	8	36	16	24	6	48	M8X1,25	15	5,8	0,04
•	NBSC10UK	10	9	43	19	29	7	57,5	M10X1,5	20	8,6	0,06
•	NBSC12UK	12	10	50	22	34	8	67	M12X1,75	24	11,4	0,10
•	NBSC15UK	15	12	61	26	40	10	81	M14X2	30	17,6	0,18
•	NBSC17UK	17	14	67	30	46	11	90	M16X2	34	22,4	0,22
•	NBSC20UK	20	16	77	35	53	13	103,5	M20X1,5	40	31,5	0,35
•	NBSC25UK	25	20	94	42	64	17	126	M24X2	48	51	0,64
•	NBSC30UK	30	22	110	50	73	19	146,5	M30X2	56	66,5	0,93

Materiale di produzione : Acciaio C45 - zincato
 Production material : C45 zinc-plated steel
 Werkstoff : Verzinkter Stahl C45
 Matériel de production : Acier C45 zingué
 Material de fabricación : Acero C45 galvanizado

CDA : Carico dinamico ammesso
 CDA : Max. dynamic load
 CDA : Max. dynamische Belastung
 CDA : Charge dynamique admise
 CDA : Carga dinámica permitida



TERMINALE A SNODO SC-UK-2RS
BALL JOINT END SC-UK-2RS GELENKKOPF SC-UK-2RS
EMBOUT A ROTULE SC-UK-2RS CABEZA DE RÓTULA SC-UK-2RS



Tipo: Non lubrificabile
 Type: Not lubricatable
 Typ: Nicht schmierbar
 Genre: Non lubrifiable
 Especie: Sin posibilidad de lubricar

Accoppiamento: Cromo duro su PTFE
 Coupling: Hard chrome on PTFE
 Kupplung: Harter Chrom auf PTFE
 Couplage: Chrome / PTFE
 Acoplamiento: Cromo duro en PTFE

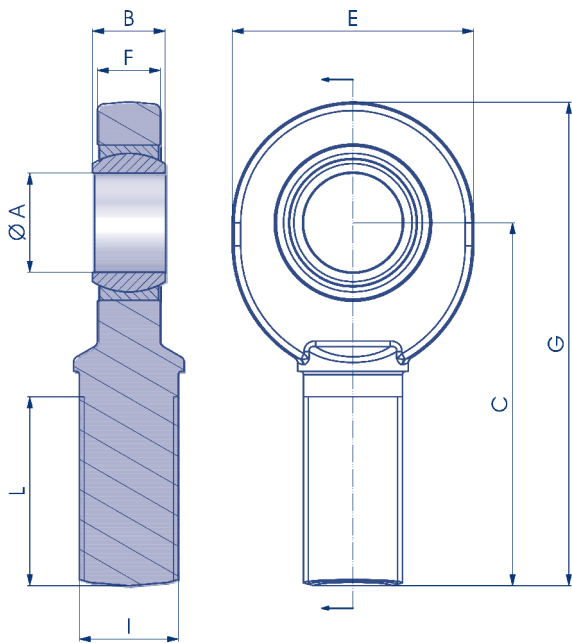
NEW	COD.	A	B	C	D	E	F	G	I	L	CDA	Kg
•	NBSC35UK2RS	35	25	125	58	82	21	166	M36X3	60	112	1,30
•	NBSC40UK2RS	40	28	142	65	92	23	188	M39X3	67	140	2,01
•	NBSC45UK2RS	45	32	145	70	102	27	196	M42X3	65	180	2,50
•	NBSC50UK2RS	50	35	160	75	112	30	216	M45X3	69	220	3,50
•	NBSC60UK2RS	60	44	175	88	135	38	242	M52X3	73	345	5,50
•	NBSC70UK2RS	70	49	200	98	160	42	280	M56X4	80	440	8,60
•	NBSC80UK2RS	80	55	230	110	180	47	320	M64X4	85	570	12,00

Materiale di produzione : Acciaio C45 - zincato
 Production material : C45 zinc-plated steel
 Werkstoff : Verzinkter Stahl C45
 Matériel de production : Acier C45 zingué
 Material de fabricación : Acero C45 galvanizado

CDA : Carico dinamico ammesso
 CDA : Max. dynamic load
 CDA : Max. dynamische Belastung
 CDA : Charge dynamique admise
 CDA : Carga dinámica permitida



TERMINALE A SNODO SD-UK
BALL JOINT END SD-UK GELENKKOPF SD-UK
EMBOUT A ROTULE SD-UK CABEZA DE RÓTULA SD-UK



Tipo: Non lubrificabile
 Type: Not lubricatable
 Typ: Nicht schmierbar
 Genre: Non lubrifiable
 Especie: Sin posibilidad de lubricar

Accoppiamento: Cromo duro su PTFE
 Coupling: Hard chrome on PTFE
 Kupplung: Harter Chrom auf PTFE
 Couplage: Chrome / PTFE
 Acoplamiento: Cromo duro en PTFE

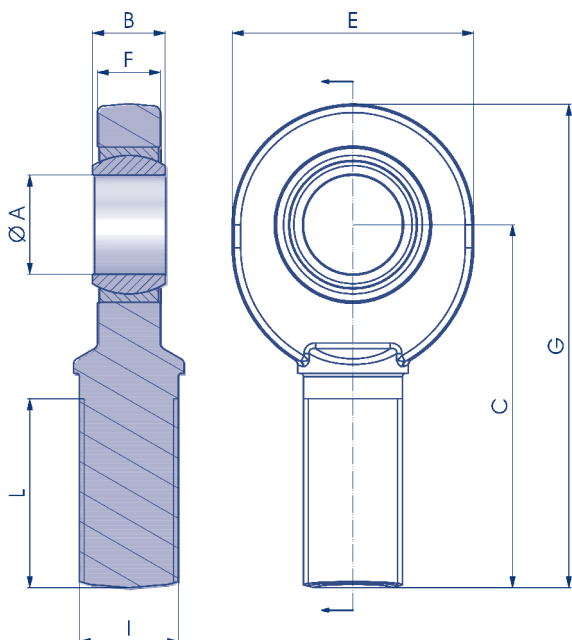
NEW	COD.	A	B	C	E	F	G	I	L	CDA	Kg
•	NBSD06UK	6	6	36	21	4,4	46,5	M6X1	18	3,6	0,02
•	NBSD08UK	8	8	42	24	6	54	M8X1,25	22	5,8	0,03
•	NBSD10UK	10	9	48	29	7	62,5	M10X1,5	27	8,6	0,05
•	NBSD12UK	12	10	54	34	8	71	M12X1,75	30	11,4	0,09
•	NBSD15UK	15	12	63	40	10	83	M14X2	34	17,6	0,14
•	NBSD17UK	17	14	69	46	11	92	M16X2	36	22,4	0,19
•	NBSD20UK	20	16	78	53	13	104,5	M20X1,5	43	31,5	0,31
•	NBSD25UK	25	20	94	64	17	126	M24X2	53	51	0,56
•	NBSD30UK	30	22	110	73	19	146,5	M30X2	65	65,5	0,89

Materiale di produzione : Acciaio C45 - zincato
 Production material : C45 zinc-plated steel
 Werkstoff : Verzinkter Stahl C45
 Matériel de production : Acier C45 zingué
 Material de fabricación : Acero C45 galvanizado

CDA : Carico dinamico ammesso
 CDA : Max. dynamic load
 CDA : Max. dynamische Belastung
 CDA : Charge dynamique admise
 CDA : Carga dinámica permitida



TERMINALE A SNODO SD-UK-2RS
BALL JOINT END SD-UK-2RS GELENKKOPF SD-UK-2RS
EMBOUT A ROTULE SD-UK-2RS CABEZA DE RÓTULA SD-UK-2RS



Tipo: Non lubrificabile
 Type: Not lubricatable
 Typ: Nicht schmierbar
 Genre: Non lubrifiable
 Especie: Sin posibilidad de lubricar

Accoppiamento: Cromo duro su PTFE
 Coupling: Hard chrome on PTFE
 Kupplung: Harter Chrom auf PTFE
 Couplage: Chrome / PTFE
 Acoplamiento: Cromo duro en PTFE

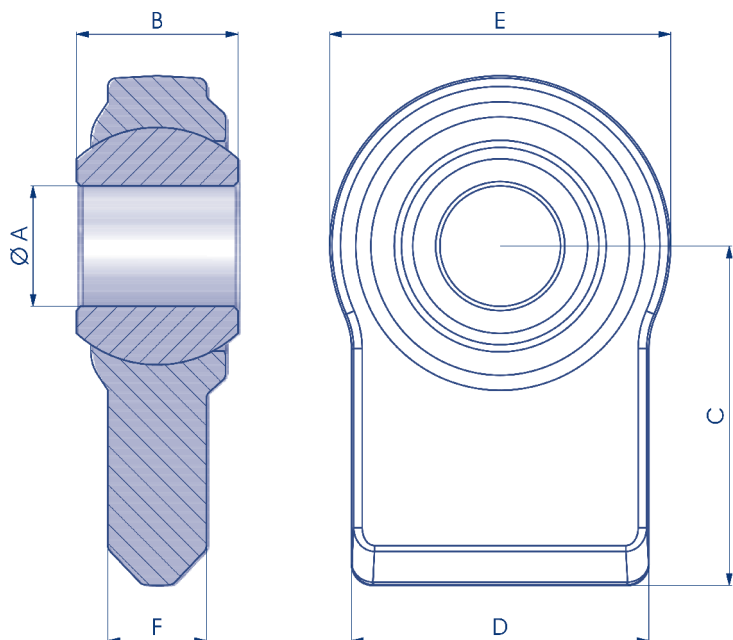
NEW	COD.	A	B	C	E	F	G	I	L	CDA	Kg
•	NBSD35UK2RS	35	25	140	82	21	181	M36X3	82	112	1,40
•	NBSD40UK2RS	40	28	150	92	23	196	M39X3	86	140	1,80
•	NBSD45UK2RS	45	32	163	102	27	214	M42X3	94	180	2,60
•	NBSD50UK2RS	50	35	185	112	30	241	M45X3	106	220	3,40
•	NBSD60UK2RS	60	44	210	135	38	277,5	M52X3	115	345	5,90
•	NBSD70UK2RS	70	49	235	160	42	315	M56X4	125	440	8,20
•	NBSD80UK2RS	80	55	270	180	47	360	M64X4	140	570	12,00

Materiale di produzione : Acciaio C45 - zincato
 Production material : C45 zinc-plated steel
 Werkstoff : Verzinkter Stahl C45
 Matériel de production : Acier C45 zingué
 Material de fabricación : Acero C45 galvanizado

CDA : Carico dinamico ammesso
 CDA : Max. dynamic load
 CDA : Max. dynamische Belastung
 CDA : Charge dynamique admise
 CDA : Carga dinámica permitida



TERMINALE A SNODO BR
BALL JOINT END BR GELENKKOPF BR
EMBOUT A ROTULE BR CABEZA DE RÓTULA BR



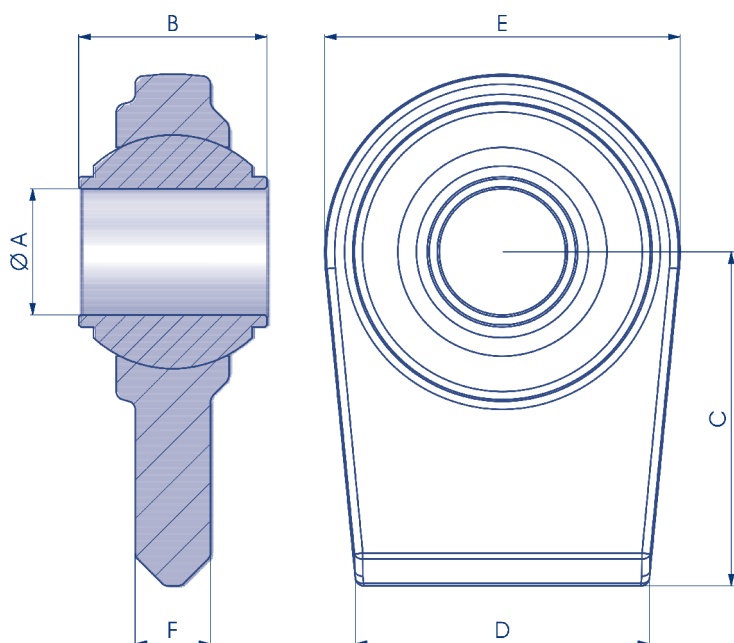
Accoppiamento: Acciaio su acciaio
 Coupling: Steel on steel
 Kupplung: Stahl auf Stahl
 Couplage: Acier / acier
 Acoplamiento: Acero en acero

NEW	COD.	A	B	C	D	E	F	Kg
•	NBTSBR4490	14	32	60	30	46	11	0,30
•	NBTSBR4495	16	20	60	30	46	11	0,27
•	NBTSBR4494	18	35	43	50	65	15	0,58
•	NBTSBR4497	19	35	43	50	65	15	0,56
•	NBTSBR4496	19	44	50	50	50	17	0,46
•	NBTSBR4498	22,1	35	43	50	65	15	0,54
•	NBTSBR4503	22,1	35	70	55	66	15	0,70
•	NBTSBR4501	22,1	35	90	50	68	15	0,90
•	NBTSBR4510	22,1	35	50	70	76	18	0,82
•	NBTSBR4540	22,1	35	55	70	83	18	1,18
•	NBTSBR4515	25,4	35	50	70	76	18	0,78
•	NBTSBR4550	25,4	35	55	70	83	18	1,16
•	NBTSBR4506	25,4	38	80	70	78	18	1,14
•	NBTSBR4566	25,4	38	80	70	80	23	1,56
•	NBTSBR4569	25,4	45	65	70	80	22	1,36
•	NBTSBR4520	26	35	50	70	76	18	0,79
•	NBTSBR4530	28,4	35	50	70	76	18	0,76
•	NBTSBR4560	28,4	35	55	70	83	18	1,12
•	NBTSBR4507	28,4	38	80	70	78	18	1,10
•	NBTSBR4568	28,4	38	80	70	80	23	1,52
•	NBTSBR4570	28,4	45	65	70	80	22	1,32
•	NBTSBR4562	28,4	45	55	70	83	18	1,16
•	NBTSBR4579	28,4	45	82	76	90	17	1,48
•	NBTSBR4580	28,4	45	65	70	96	22	1,70
•	NBTSBR4615	28,4	45	65	80	108	24	2,16
•	NBTSBR4575	28,4	45	80	70	80	23	1,54
•	NBTSBR4597	32	45	65	70	96	22	1,66
•	NBTSBR4600	34	45	65	70	96	22	1,62
•	NBTSBR4612	34	45	65	80	108	24	2,04
•	NBTSBR4602	35	45	65	70	96	22	1,60
•	NBTSBR4616	35	45	65	80	108	24	2,00
•	NBTSBR4604	37	45	65	70	96	22	1,56
•	NBTSBR4614	37	45	65	80	108	24	1,98
•	NBTSBR4610	38	45	65	80	108	24	1,96
•	NBTSBR4617	42	45	65	80	108	24	1,88

Materiale di produzione : Acciaio C40
 Production material : Steel C40
 Werkstoff : Stahl C40
 Matériel de production : Acier C40
 Material de fabricación : Acero C40



TERMINALE A SNODO FI
BALL JOINT END FI GELENKKOPF FI
EMBOUT A ROTULE FI CABEZA DE RÓTULA FI

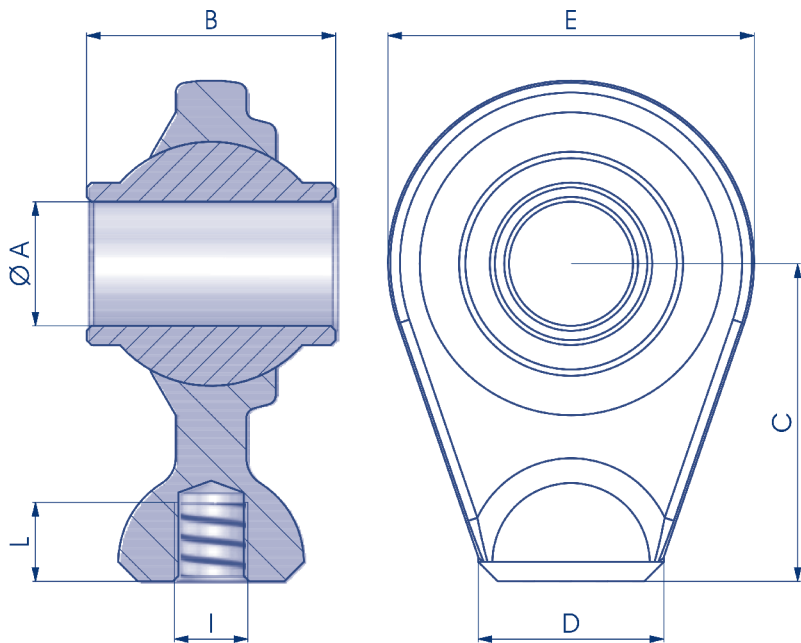


Accoppiamento: Acciaio su acciaio
Coupling: Steel on steel
Kupplung: Stahl auf Stahl
Couplage: Acier / acier
Acoplamiento: Acero en acero

NEW	COD.	A	B	C	D	E	F	Kg
•	NBTSFI4499	19	35	50	60	67	18	0,74
•	NBTSFI4500	22,1	35	50	60	67	18	0,72
•	NBTSFI4505	22,1	35	75	58	67	18	0,94
•	NBTSFI4578	28,4	35	80	70	85	18	1,40
•	NBTSFI4576	28,4	45	80	70	85	18	1,44



TERMINALE A SNODO BT
BALL JOINT END BT GELENKKOPF BT
EMBOUT A ROTULE BT CABEZA DE RÓTULA BT



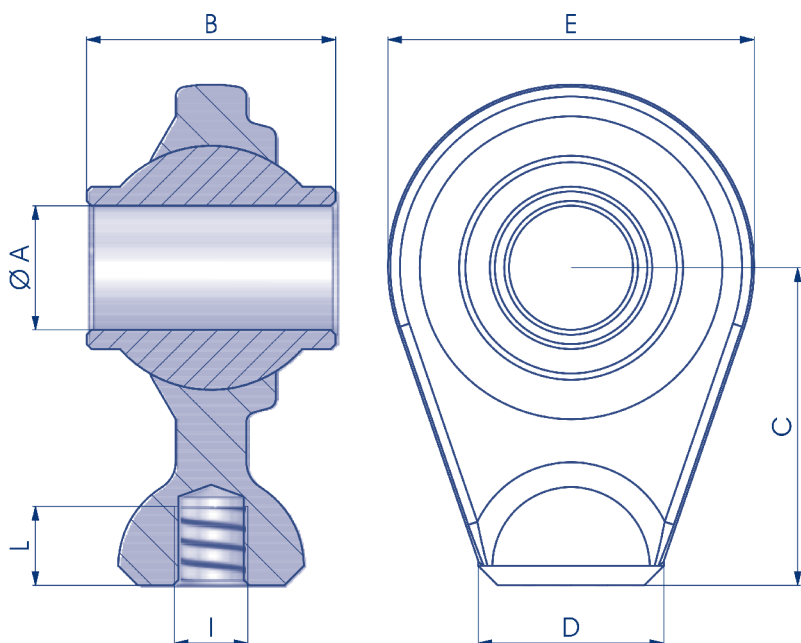
Accoppiamento: Acciaio su acciaio
 Coupling: Steel on steel
 Kupplung: Stahl auf Stahl
 Couplage: Acier / acier
 Acoplamiento: Acero en acero

NEW	COD.	A	B	C	D	E	I	L	Kg
•	NBTSBT6693	14	44	50	25	55	-	-	0,46
•	NBTSBT6694	19	30	50	25	55	-	-	0,40
•	NBTSBT6724	19	35	50	26	62	-	-	0,54
•	NBTSBT6700	19	44	34	30X14	62	-	-	0,44
•	NBTSBT6695	19	44	50	25	55	-	-	0,42
•	NBTSBT6708	19	44	58	34	62	-	-	0,60
•	NBTSBT6710	19	44	60	34	62	-	-	0,62
•	NBTSBT6737	19	51	65	38	75	-	-	1,02
•	NBTSBT6744	19	51	70	45	70	-	-	1,22
•	NBTSBT6759	19	51	70	50	85	-	-	1,68
•	NBTSBT6769	19	51	70	50	85	M27X2	27	1,54
•	NBTSBT6702	20	44	34	30X14	62	-	-	0,43
•	NBTSBT6696	20	44	50	25	55	-	-	0,41
•	NBTSBT6709	20	44	58	34	62	-	-	0,59
•	NBTSBT6720	20	44	60	34	62	-	-	0,61
•	NBTSBT6725	22,1	35	50	26	62	-	-	0,52
•	NBTSBT6704	22,1	44	34	30X14	62	-	-	0,42
•	NBTSBT6707	22,1	44	58	34	62	-	-	0,58
•	NBTSBT6712	22,1	44	60	34	62	-	-	0,60
•	NBTSBT6730	22,1	51	65	38	75	-	-	0,98
•	NBTSBT6746	22,1	51	70	45	70	-	-	1,18
•	NBTSBT6756	22,1	51	70	50	85	-	-	1,64
•	NBTSBT6768	22,1	51	70	50	85	M27X2	27	1,50
•	NBTSBT6735	25,4	40	65	38	75	-	-	0,90
•	NBTSBT6740	25,4	51	65	38	75	-	-	0,94
•	NBTSBT6750	25,4	51	65	50	83	-	-	1,60
•	NBTSBT6741	25,4	51	70	30	75	-	-	0,90
•	NBTSBT6742	25,4	51	70	45	70	-	-	1,14
•	NBTSBT6760	25,4	51	70	50	85	-	-	1,62
•	NBTSBT6770	25,4	51	70	50	85	M27X2	27	1,46
•	NBTSBT7791	25,4	51	85	40	90	-	-	1,68
•	NBTSBT7800	29	55	65	50	83	-	-	1,38
•	NBTSBT7816	29	55	65	50	92	-	-	1,60

Materiale di produzione : Acciaio C40
 Production material : Steel C40
 Werkstoff : Stahl C40
 Matériel de production : Acier C40
 Material de fabricación : Acero C40



TERMINALE A SNODO BT
BALL JOINT END BT GELENKKOPF BT
EMBOUT A ROTULE BT CABEZA DE RÓTULA BT



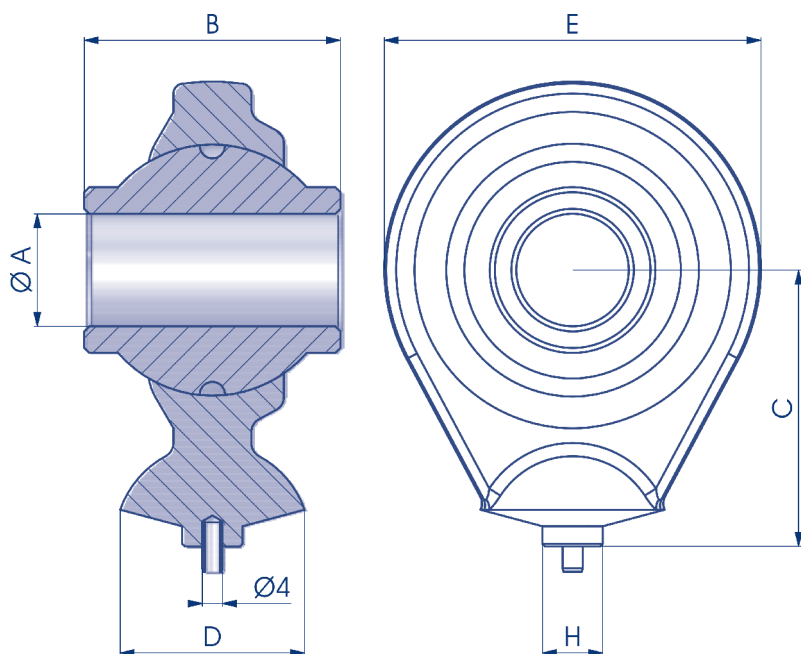
Accoppiamento: Acciaio su acciaio
 Coupling: Steel on steel
 Kupplung: Stahl auf Stahl
 Couplage: Acier / acier
 Acoplamiento: Acero en acero

NEW	COD.	A	B	C	D	E	I	L	Kg
•	NBTSBT7805	30	42	65	50	83	-	-	1,30
•	NBTSBT7818	30	42	65	50	92	-	-	1,52
•	NBTSBT6739	30	51	65	38	75	-	-	0,88
•	NBTSBT6748	30	51	70	45	70	-	-	1,08
•	NBTSBT6780	30	51	70	50	85	-	-	1,56
•	NBTSBT6790	30	51	70	50	85	M27X2	27	1,40
•	NBTSBT7792	30	51	85	40	90	-	-	1,64
•	NBTSBT7810	30	55	65	50	83	-	-	1,36
•	NBTSBT7817	30	55	65	50	92	-	-	1,58
•	NBTSBT7807	32	51	65	50	83	-	-	1,30
•	NBTSBT7825	32	51	65	50	92	-	-	1,54
•	NBTSBT7793	32	51	85	40	90	-	-	1,58
•	NBTSBT7794	32	51	85	40	90	M27X2	27	1,44
•	NBTSBT7812	35	35	65	50	83	-	-	1,20
•	NBTSBT7819	35	35	65	50	92	-	-	1,42
•	NBTSBT7815	35	55	65	50	83	-	-	1,24
•	NBTSBT7795	35	55	85	40	90	-	-	1,52
•	NBTSBT7821	40	75	60	58	108	-	-	2,76
•	NBTSBT7820	40	75	85	60	108	-	-	3,42
•	NBTSBT7830	40	75	85	60	108	M38X2	28	3,10
•	NBTSBT7841	45	75	60	58	108	-	-	2,56
•	NBTSBT7840	45	75	85	60	108	-	-	3,22
•	NBTSBT7850	45	75	85	60	108	M38X2	28	2,90
•	NBTSBT7861	50	75	60	58	108	-	-	2,36
•	NBTSBT7860	50	75	85	60	108	-	-	3,02
•	NBTSBT7870	50	75	85	60	108	M38X2	28	2,70

Materiale di produzione : Acciaio C40
 Production material : Steel C40
 Werkstoff : Stahl C40
 Matériel de production : Acier C40
 Material de fabricación : Acero C40



TERMINALE A SNODO ER
BALL JOINT END ER GELENKKOPF ER
EMBOUT A ROTULE ER CABEZA DE RÓTULA ER

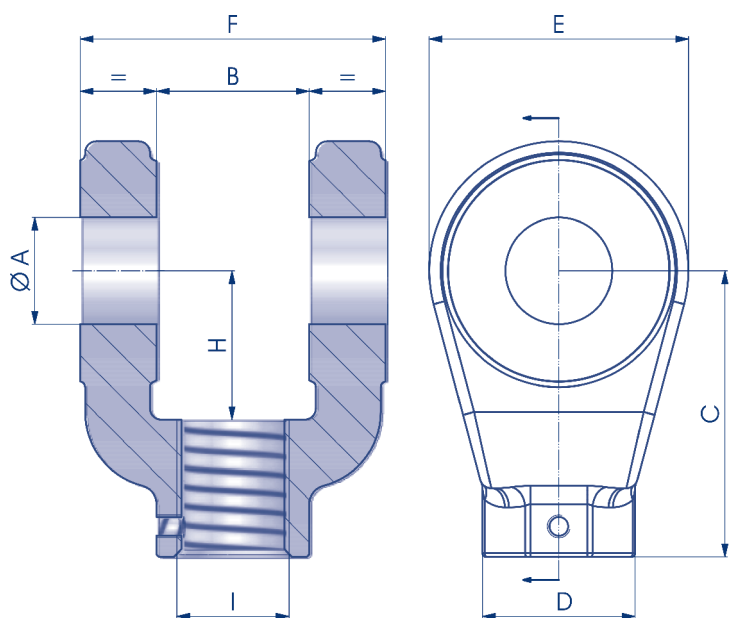


Accoppiamento: Acciaio su acciaio
Coupling: Steel on steel
Kupplung: Stahl auf Stahl
Couplage: Acier / acier
Acoplamiento: Acero en acero

NEW	COD.	A	B	C	D	E	H	Kg
•	NBTSER6731	19	51	55	35	75	12	0,88
•	NBTSER6732	22,1	51	55	35	75	12	0,87
•	NBTSER6736	25,4	51	55	35	75	12	0,84
•	NBTSER6733	28,4	51	55	35	75	12	0,82
•	NBTSER6738	30	51	55	35	75	12	0,78
•	NBTSER7808	30	55	65	45	83	20	1,50
•	NBTSER7811	32	51	65	45	83	20	1,40
•	NBTSER7814	35	55	65	45	83	20	1,42



FORCELLA PER CERNIERA
HINGE FORK GABEL FÜR SCHARNIER
CHAPE POUR CHARNIÈRE HORQUILLA PARA BISAGRA

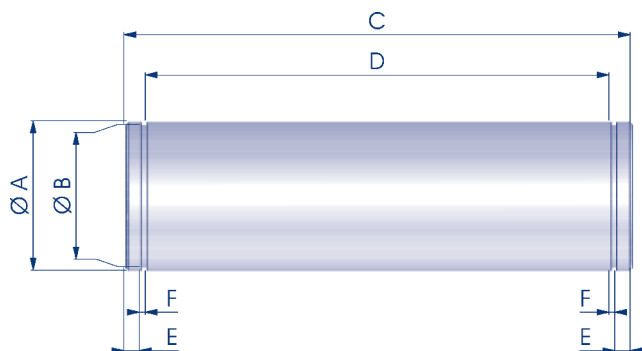


NEW	COD.	A	B	C	D	E	F	I	H	Kg
•	NBCF11310	10	12	32	19	24	24	M10X1,25	13	0,10
•	NBCF11312	12	16	36	21	34	32	M12X1,25	19	0,18
•	NBCF11314	14	20	38	21	34	40	M14X1,5	19	0,23
•	NBCF11316	20	30	54	32	58	60	M16X1,5	32	0,90
•	NBCF11320	20	30	60	32	58	60	M20X1,5	32	0,91
•	NBCF11327	28	40	75	40	68	80	M27X2	39	1,92
•	NBCF11333	36	50	99	55	100	100	M33X2	54	4,92
•	NBCF11342	45	60	113	60	106	120	M42X2	57	6,53
•	NBCF11348	56	70	126	75	118	140	M48X2	63	10,11
•	NBCF11364	70	80	168	95	156	160	M64X3	83	19,20
•	NBCF11380	70	80	168	95	156	160	M80X3	83	18,42

Materiale di produzione : Acciaio S355
Production material : Steel S355
Werkstoff : Stahl S355
Matériel de production : Acier S355
Material de fabricación : Acero S355



PERNO PER FORCELLA
FORK PIVOT BOLZEN FÜR GABEL
PIVOT POUR CHAPE PERNO PARA HORQUILLA



NEW	COD.	A	B	C	D	E	F	COD. FORCELLA	Kg
•	NBPCF11910	10	9,6	34	29	1,40	1,10	NBCF11310	0,02
•	NBPCF11911	12	11,5	43	37	1,90	1,10	NBCF11312	0,04
•	NBPCF11912	14	13,4	51	45	1,90	1,10	NBCF11314	0,06
•	NBPCF11913	20	19	73	66	2,20	1,30	NBCF11316	0,17
•	NBPCF11913	20	19	73	66	2,20	1,30	NBCF11320	0,17
•	NBPCF11915	28	26,6	95	87	2,40	1,60	NBCF11327	0,44
•	NBPCF11916	36	34	117	107	3,15	1,85	NBCF11333	0,91
•	NBPCF11917	45	42,5	139	129	3,15	1,85	NBCF11342	1,69
•	NBPCF11918	56	53	161	149	3,80	2,17	NBCF11348	3,07
•	NBPCF11919	70	67	181	169	3,35	2,65	NBCF11364	5,44
•	NBPCF11919	70	67	181	169	3,35	2,65	NBCF11380	5,44



**NALDONI
E BIONDI** 19

SERIE 40

COMPONENTI PER MICRO CILINDRI
COMPONENTS FOR MICRO-CYLINDERS
KOMPONENTEN FÜR MIKROZYLINDER
COMPOSANTS POUR MICRO-VÉRINS
COMPONENTES PARA MICRO-CILINDROS

Serie 40 COMPONENTI PER MICRO CILINDRI

Questa gamma di testate, pistoni, fondelli e dadi autobloccanti, è una nuova produzione 2019, che abbiamo chiamato "Serie 40", per onorare i quarant'anni di attività.

Un piccolo assortimento di prodotti, che amplia il vasto insieme dei componenti standard, disponibili a magazzino.

I componenti della "Serie 40" sono dedicati a tutti i costruttori che, fino ad oggi, venivano soddisfatti con produzioni speciali.

Serie 40 COMPONENTS FOR MICRO-CYLINDERS

This range of heads, pistons, end plugs and self-locking nuts, it's a new 2019 production, that we have called "Serie 40", to celebrate the forty years of activity.

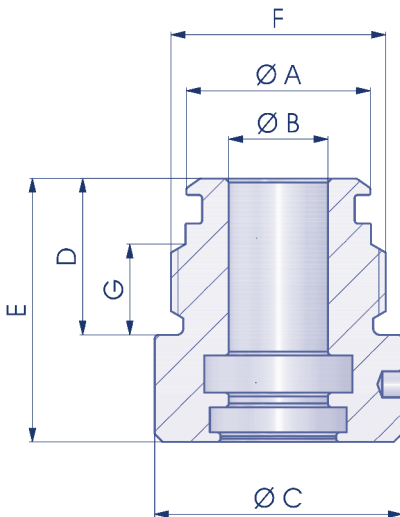
A little assortment of products, which expands the vast set of standard components, available in stock.

The components of the "Serie 40" are dedicated to all manufacturers who, until today, were satisfied with special productions.

200 BAR

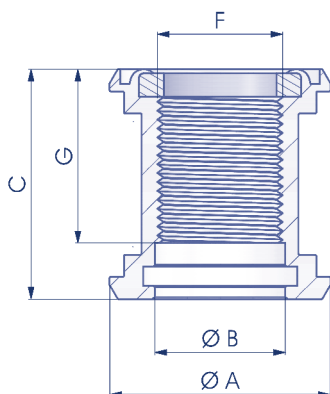


TESTATA HEAD - KOPF TÊTE - CABEZA



COD.	A	B	C	D	E	F	G	kg
NBT3002012SM	20	12	30	19	32	M26X1.5	11	0,093
NBT3002015SM	20	15	30	19	32	M26X1.5	11	0,071
NBT3002016SM	20	16	30	19	32	M26X1.5	11	0,066

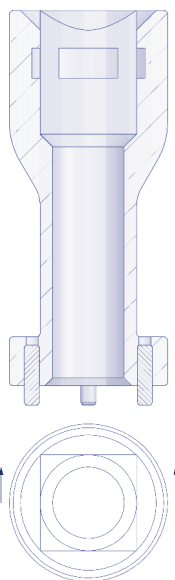
PISTONE FILETTATO AUTOBLOCCANTE
SELF-LOCKING THREADED PISTON - SELBSTSPERRENDER KOLBEN MIT GEWINDE
PISTON FILETÉ AUTOBLOQUANT - PISTÓN ROSCADO AUTOBLOQUEANTE



COD.	A	B	C	F	G	Nm	kg
NBPF2009125SMB	20	10	25	M9X1,25	20	20-25	0,018

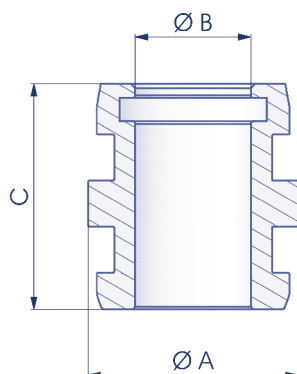


CHIAVE PER PISTONE FILETTATO AUTOBLOCCANTE
WRENCH FOR SELF-LOCKING THREADED PISTON - SCHLÜSSEL FÜR SELBSTSPER. GEWINDEKOLBEN
CLÉ POUR PISTON FILETÉ AUTOBLOQUANT - LLAVE PARA PISTÓN ROSCADO AUTOBLOQUEANTE



COD.	kg
NBCHPF00M9SM	0,052

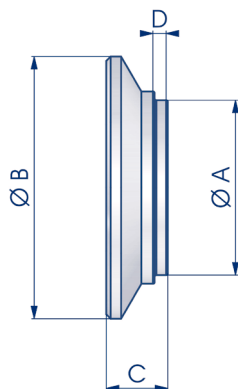
PISTONE
PISTON - KOLBEN
PISTON - PISTÓN



COD.	A	B	C	kg
NBP0200105SM	20	10,5	25	0,010

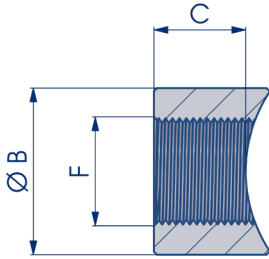


FONDELLO
END PLUG - ZYLINDERBODEN
FOND - FONDO



COD.	A	B	C	D	kg
NBF0300200SM	20	30	7	1,5	0,028

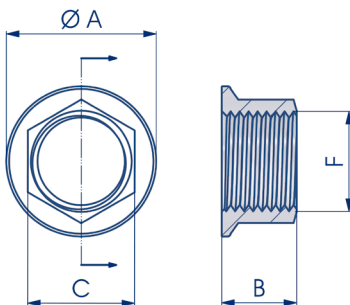
BORCHIA
PORT - ANSCHLUSS
BOSSAGE - ROSCA



COD.	F	B	C	kg
NBBORSG1/8SM	1/8"	16	10	0,010



DADO AUTOBLOCCANTE
SELF-LOCKING NUT - SELBSPERRENDE MUTTER
ÉCROU AUTOBLOQUANT - TUERCA AUTOBLOQUEANTE



COD.	A	B	C	F	kg
NBDAK01015SM	16.6	9	12	M10X1,5	0,0045



**NALDONI
E BIONDI**

CONDIZIONI GENERALI DI VENDITA
GENERAL CONDITIONS OF SALE
ALLGEMEINE VERKAUFSBEDINGUNGEN
CONDITIONS GÉNÉRALES DE VENTE
CONDICIONES GENERALES DE VENTA



CONDIZIONI GENERALI DI VENDITA

Disposizioni Generali

Nelle presenti condizioni generali di vendita, si dovrà preliminarmente considerare il significato di determinati termini, per cui:

- a) per Venditore si intende la Naldoni e Biondi S.r.l.;
- b) per Cliente si intende l'acquirente del prodotto,
- c) per Parti si intendono Venditore e Cliente congiuntamente;
- d) per Prodotti si intendono: i componenti realizzati e/o commercializzati dalla Naldoni e Biondi S.r.l.
- e) per Ordine si intende la proposta scritta di acquisto formulata dal Cliente;
- f) per Condizioni Generali si intendono le presenti Condizioni Generali di Vendita, rinvenibili sia sul Catalogo prodotti standard, sia sul sito web della Naldoni e Biondi S.r.l.: www.naldoniebiondi.it;

L'invio di un Ordine al Venditore implica la presa visione e l'accettazione, da parte del Cliente, di tutte le Condizioni Generali rinvenibili sul Catalogo Prodotti standard. Il Catalogo è realizzato-distribuito in versione cartacea e pubblicato sul sito web della Naldoni e Biondi S.r.l., www.naldoniebiondi.it.

Le presenti condizioni Generali si applicano a tutte le transazioni concluse tra il Cliente ed il Venditore, il quale si riserva il diritto di apportarvi modifiche e/o integrazioni ai fini dell'aggiornamento, in qualunque momento si rendano necessarie.

Qualora sia in corso un'offerta scritta, le Condizioni Generali vigenti, per la durata temporale in essa indicata, saranno mantenute valide ed efficaci, sino alla sua scadenza.

Ordini e modalità di acquisto

Qualsiasi Ordine, come pure ogni eventuale modifica e/o integrazione degli stessi, deve essere confermato dal Venditore, mediante comunicazione scritta, inviata all'indirizzo che il Cliente dovrà indicare nell'Ordine, unitamente a tutti i suoi dati.

All'atto della ricezione dell'accettazione, il Cliente si impegna a verificarne la correttezza ed a comunicare per iscritto, tempestivamente, ogni eventuale inesattezza, che comporti la necessità di correzioni.

Prezzi e pagamento

I prezzi dei Prodotti standard sono quelli riportati nel Listino Prezzi del Venditore, in uso nel periodo in cui avviene la conferma d'Ordine da parte del Venditore, salvo diverso accordo, concordato tra le Parti per iscritto. I prezzi dei Prodotti speciali sono quelli riportati nell'offerta del Venditore e confermati dal Cliente con l'Ordine di acquisto. I prezzi dei Prodotti non sono comprensivi di I.V.A. ed il pagamento deve essere effettuato dal Cliente, secondo le modalità, anch'esse concordate tra le Parti nell'Ordine d'acquisto.

I pagamenti vengono effettuati in Euro.

Il Venditore, potrà aggiornare il Listino Prezzi, previa comunicazione scritta al Cliente.

Qualora il Cliente ometta o ritardi il pagamento rispetto alla scadenza concordata, saranno automaticamente dovuti gli interessi di mora, nella misura prevista dal D. Lgs. n.231/2002, per ogni giorno di ritardo, fino al saldo effettivo ed il Venditore ha la facoltà di sospendere la consegna dei Prodotti, anche relativi ad altri e diversi Ordini accordati al medesimo Cliente in mora, nonché, qualora l'inadempienza divenga conclamata, il Venditore ha facoltà di annullare gli Ordini in corso.

Consegna

Salvo patto contrario scritto, qualora per la consegna si renda necessario avvalersi di un vettore, detta consegna si intende "Franco vettore", per cui ogni rischio relativo al successivo trasporto viene trasferito sul Cliente, a partire dalla consegna del Prodotto, dal Venditore, al vettore.

Salvo diverso accordo scritto, il trasporto viene effettuato, sempre, con clausola "sponda camion", per cui la consegna non comprende lo scaricamento del Prodotto, il facchinaggio e tutti i rischi di perdita o deterioramento del Prodotto, che devono pertanto intendersi a carico del Cliente.

L'eventuale termine di consegna espressamente pattuito tra le Parti, si considera rispettato da parte del Venditore, in caso di trasporto con vettore, all'atto della tempestiva consegna del Prodotto al vettore, per cui il Venditore non è responsabile per eventuali ritardi nel successivo trasporto.

Salvo diversa statuizione scritta, i termini di consegna eventualmente indicati nella conferma d'ordine, a carico del Venditore, non sono essenziali e pertanto, non sono, per il medesimo, vincolanti.

Eventi di forza maggiore od eventi indipendenti dalla volontà del Venditore quali, esemplificando, scioperi, serrate, disposizioni della Pubblica Amministrazione, blocchi dell'esportazioni e dell'importazione, incidenti sul settore di produttività del Venditore, per tutta la loro durata, liberano, senza limitazione alcuna, il Venditore da ogni eventuale obbligo di rispetto di un termine di consegna espressamente pattuito. Nel caso in cui il mancato ricevimento della merce sia imputabile al Cliente ed il Venditore abbia comunicato per iscritto che i Prodotti sono pronti per la consegna, il Cliente deve sostenere i costi relativi al ritardo nella consegna, al magazzinaggio dei Prodotti, nonché gli eventuali danni conseguenti.

Riservatezza

Qualsiasi informazione produttiva e/o commerciale (si intendono le informazioni, i dati, i disegni, il know-how e la documentazione) relativa all'attività delle parti, deve essere trattata come essenzialmente confidenziale, per cui ciascuna parte si impegna a mantenere riservate le informazioni acquisite dall'altra, a non rivelarne il contenuto ad a compierne un limitato utilizzo.

Garanzia

Il Venditore garantisce che i suoi Prodotti sono esenti da vizi e difetti e sono conformi alle specifiche tecniche dal medesimo dichiarate o conformi ai disegni ricevuti dal cliente.

Tutti i Prodotti del Venditore sono coperti dalla garanzia commerciale del produttore. La durata della garanzia commerciale è limitata alla durata di dodici mesi, decorrenti dalla data della loro spedizione.

Detta garanzia è riferita ad eventuali difetti di costruzione, ossia realizzazioni non conformi rispetto a dimensioni ed a materiali utilizzati. In nessun caso, il Venditore potrà essere ritenuto responsabile per danni indiretti, perdite di produzione o mancati profitti del Cliente.



L'operatività della garanzia sui prodotti acquistati è sospensivamente condizionata al pagamento integrale degli stessi.

La garanzia trova applicazione unicamente qualora il Cliente abbia utilizzato il Prodotto correttamente e nel rispetto della sua destinazione d'uso, mentre decade, qualora il Cliente abbia effettuato un uso improprio del Prodotto, ovvero qualora il Prodotto abbia subito modificazioni, sia stato riparato e manipolato ad opera del Cliente o di terze persone, dallo stesso incaricate. Il Venditore non si assume alcuna responsabilità, anche nel caso in cui i difetti contestati nascano da uno stoccaggio improprio.

Reclamo

Al momento della presa in consegna dei Prodotti, il Cliente deve verificarne immediatamente la qualità, l'imballaggio, la conformità all'Ordine e registrare qualsiasi eventuale difformità rilevata, rispetto all'Ordine stesso.

Il Cliente deve denunciare, a pena di decadenza, al Venditore, la eventuale presenza di vizi o difetti, entro 8 (otto) giorni dal ricevimento dei Prodotti, qualora si tratti di vizi o difetti visibili, ovvero entro 8 (otto) giorni dalla loro scoperta, in caso di vizi o difetti occulti. La data di ricevimento del prodotto deve essere documentalmente comprovata. Trascorsi detti termini, i Prodotti si intendono definitivamente accettati. I reclami devono essere effettuati per iscritto e contenere, il dettaglio della descrizione dei vizi o difetti riscontrati, nonché allegata documentazione fotografica; il prodotto deve essere quindi inviato presso la sede del Venditore, affinché quest'ultimo possa eseguire i dovuti controlli.

Il Venditore si riserva il diritto di valutare, con insindacabile giudizio, l'esistenza del difetto indicato dal Cliente e di determinare se detto difetto rientri nei casi, per i quali sia attiva la garanzia.

Qualora il reclamo del cliente venga accolto, il Venditore, a proprie spese, ivi comprese quelle di trasporto, potrà riparare i prodotti riscontrati difettosi, ovvero potrà fornire, gratuitamente, prodotti in quantità e qualità eguali a quelli risultati difettosi, od ancora, potrà emettere nota di credito per una somma pari al valore indicato nella fattura relativa ai prodotti resi; in tali casi, i Prodotti difettosi dovranno essere resi al Venditore.

Qualora il reclamo risulti totalmente o parzialmente infondato, il Venditore avrà diritto ad un risarcimento per le spese sostenute per l'accertamento effettuato (perizie, trasferte eventuali del personale tecnico ecc...).

In ogni caso, il Venditore non può essere ritenuto responsabile per danni indiretti di qualsiasi natura quali, a titolo esemplificativo, le perdite derivanti all'inattività del Cliente od un suo eventuale mancato guadagno.

Il Venditore non può essere, in nessun caso, chiamato a rispondere, per i danni, direttamente o indirettamente, causati dalla ritardata esecuzione di riparazioni e/o sostituzioni.

Trattamento dei dati personali

I dati personali del Cliente sono trattati secondo quanto disposto dalla Legge Italiana, in materia di trattamento dei dati personali (D. Lgs. n.196/2003). Il Venditore è Titolare del trattamento dei dati, che vengono raccolti e trattati esclusivamente, per l'esecuzione del presente accordo.

Ai sensi dell'art. 7 del suddetto decreto legislativo, il Cliente ha diritto di chiedere al Venditore l'aggiornamento, la rettifica, l'integrazione, la cancellazione e la trasformazione in forma anonima dei propri dati.

Legge applicabile e Foro competente

Le presenti Condizioni Generali sono regolate dalla legge italiana ed è competente il Foro di Ravenna. Resta comunque inteso, tra le parti, che soltanto il Venditore, a propria discrezione, ha facoltà di rinunciare alla competenza del foro esclusivo anzidetto, optando per il foro del convenuto, presso il Tribunale ivi competente.

Disposizioni finali

E' inteso che l'eventuale tolleranza a violazioni delle presenti Condizioni Generali non potrà, in alcun modo, essere interpretata quale rinuncia, da parte del Venditore, ad esercitare i diritti e/o le facoltà ad esse collegate o conseguenti.

Naldoni e Biondi S.r.l.

Via Bedazzo, 18 - 48022 Lugo Ra - Italia



GENERAL CONDITIONS OF SALE

General provisions

In these general conditions of sale, you will first consider the meaning of certain terms, namely:

- a) Seller shall mean the company Naldoni e Biondi S.r.l.;
- b) Customer shall mean the purchaser of the product;
- c) Parties shall mean Seller and Customer jointly;
- d) Products shall mean: the components manufactured and/or marketed by Naldoni e Biondi S.r.l.;
- e) Order shall mean the written offer to purchase made by the Customer;
- f) General Conditions shall mean these General Conditions of Sale, to be found both in the standard products catalogue and on the website of Naldoni e Biondi S.r.l.: www.naldoniebiondi.it;

Sending an order to the Seller, the Customer confirms to acknowledge and accept all the General Conditions written in the standard products catalogue. The Catalogue is made and distributed on paper and published on the website of Naldoni e Biondi S.r.l., www.naldoniebiondi.it. These General Conditions apply to all transactions concluded between Customer and Seller, who reserves the right to make changes and/or additions for updating purpose, at any time they are needed.

If a written offer has been made, the General Conditions in force will be kept valid and enforceable for the period of time indicated in the offer, until its expiration.

Orders and purchasing modes

Any Order, as well as any amendment and/or integration of the same, must be confirmed by the Seller, by written notice, and sent to the address that the Customer must indicate in the Order, together with all its data.

Upon receipt of acceptance, the Customer agrees to verify the correctness of the Order and to communicate in writing, without delay, any inaccuracy which may result in the need of corrections.

Prices and payment

The prices for standard products are those shown in the Seller Price List, in use when the Order is confirmed by the Seller, unless otherwise agreed, by agreement between the Parties in writing. The prices for special products are those shown in the Seller offer and confirmed by the Customer with the Purchase Order. Product prices do not include VAT and payment must be made by the Customer according to the methods agreed between the Parties in the Purchase Order.

Payments are made in Euros.

The Seller will update the Price List, upon written notice to the Customer.

If the Customer fails or delays the payment with respect to the agreed time limit, default interests will be automatically due, to the extent provided for by Legislative Decree no. 231/2002 for each day of delay, until the actual balance. The Seller has the right to suspend the delivery of Products, also when the Products relate to other and different Orders granted to the same Customer in default and, if the default becomes overt, the Seller has the right to cancel the Orders in progress.

Delivery

Except in the case of written agreement to the contrary, if a carrier is needed for delivery, this delivery is deemed to be "Free carrier", whereby any risk connected to the subsequent transport is transferred to the Customer, starting from the delivery of the Product by the Seller to the carrier.

Unless otherwise agreed in writing, the transport is always carried out with the "Free On Truck" clause, so the delivery does not include unloading of the Product, portorage and all risk of loss or deterioration of the Product, which must therefore be considered the responsibility of the Customer.

Any term of delivery expressly agreed between the Parties is deemed to be met by the Seller, in case of carrier transport, upon timely delivery of the Product to the carrier, so the Seller is not responsible for any delays in the subsequent transport.

Unless other written ruling, the terms of delivery that may be specified in the order confirmation, payable by the Seller, are not essential and therefore not binding for the Seller.

Force majeure events or circumstances beyond the Seller's control, such as for example strikes, lockouts, provisions of the Public Administration, export and import blocks, accidents in the Seller's productivity sector, throughout their duration, free, without any limitation, the Seller from any obligation to comply with an expressly agreed upon term of delivery.

In the event that the non-receipt of the goods is attributable to the Customer and the Seller has given notice in writing that the Products are ready for delivery, the Customer must bear the costs relating to the delay in delivery, the storage of the Products, as well as any resulting damage.

Confidentiality

Any information relating to production and/or trade (i.e. any information, data, drawings, know-how and documents) connected to the activity of the parties must be treated as essentially confidential, whereby each party agrees to keep the information acquired from the other party confidential, not to disclose its content and to use it in a limited manner.

Warranty

The Seller guarantees that their products are free of any defect and comply with the declared technical specifications or the drawings received from the Customer.

All the Seller's Products are covered by the manufacturer's commercial warranty. The commercial warranty period is limited to twelve months from the date of the Products' dispatch.

This warranty relates to possible construction defects or products that do not comply with the size and materials used. In any case, the Seller will be liable for consequential damages, loss of production or lost profits of the Customer.

The validity of the warranty on the purchased products is subject to the suspensive condition of complete payment of the products.



The warranty applies only if the Customer has used the Product properly and in compliance with its intended use, while it decays if the Customer has made improper use of the Product, or if the Product has been modified, repaired and manipulated by the Customer or any other person charged by the Customer. The Seller does not take any responsibility, even if the defects arise from an improper storage.

Complaint

At the time of taking-over of the Products, the Customer must immediately check their quality, packaging, compliance with the Order and record any possible detected discrepancies compared to the Order itself.

The Customer must report the presence of faults or defects to the Seller, on pain of forfeiture, within 8 (eight) days from receipt of the Products, in the case of visible faults or defects, or within 8 (eight) days from their discovery, in the event of hidden faults or hidden. The date of receipt of the product must be proven by documents. After that time, the Products are considered definitively accepted.

Complaints must be in writing and contain the detailed description of the detected faults or defects and attached photographic documentation; the product must be sent at the headquarters of the Seller, so that the latter can carry out the necessary checks.

The Seller reserves the right to evaluate, at their discretion, the existence of the defect specified by the Customer and to determine whether it is within the defect cases for which the warranty is activated.

If the Customer complaint is upheld, the Seller, at their own costs, including transport costs, will repair the products detected as defective, or will provide, free of charge, products equal to the defective ones in quantity and quality, or even, will issue a credit note for an amount equal to the value indicated on the invoice for returned products; in such cases, defective Products must be returned to the Seller.

If the complaint is totally or in part unfounded, the Seller shall be entitled to compensation for expenses incurred in the investigation carried out (expert reports, any trips made by technical staff, etc. ...)

In any case, the Seller can not be held liable for consequential damages of any kind, including, for example, losses resulting from inactivity of the Customer or their possible lost earnings.

The Seller can not, under any circumstances, be held liable for damages directly or indirectly caused by the delayed execution of repairs and/or replacements.

Processing of personal data

The Customer's personal data are processed as required by Italian law, with regard to processing of personal data (Legislative Decree no. 196/2003). The Seller is the Owner of the processing of data, which are collected and processed exclusively for the execution of this Agreement.

Under Article. 7 of the above-mentioned legislative decree, the Customer is entitled to ask the Seller the updating, correction, integration, erasure and anonymization of their data.

Applicable law and competent court

These General Conditions are governed by Italian law and the competent court is the Court of Ravenna. However, it is understood between the parties that only the Seller, at their discretion, has the right to waive the jurisdiction of the aforesaid exclusive court, opting for the court of the defendant, at the Court of competent jurisdiction.

Final provisions

It is understood that any tolerance for violations of these General Conditions shall not, in any way, be interpreted as a waiver by the Seller to exercise the rights and/or powers linked to the General Conditions or consequential.

Naldoni e Biondi S.r.l.

Via Bedazzo, 18 - 48022 Lugo Ra - Italia



ALLGEMEINE VERKAUFSBEDINGUNGEN

Allgemeine Bestimmungen

In diesen Allgemeinen Verkaufsbedingungen muss man zunächst die Bedeutung bestimmter Begriffe berücksichtigen, und zwar:

- a) unter Verkäufer versteht man die Firma Naldoni e Biondi S.r.l.;
- b) unter Kunde versteht man der Käufer des Produkts;
- c) die Parteien sind Verkäufer und Kunde gemeinsam;
- d) unter Produkte versteht man: die von der Naldoni e Biondi S.r.l. hergestellten und vertriebenen Komponenten;
- e) die Bestellung ist das schriftliche Kaufsangebot des Kunden;
- f) unter Allgemeine Bedingungen versteht man diese Allgemeine Verkaufsbedingungen, die sowohl im Katalog der Standardprodukte als auch auf der Webseite der Firma Naldoni e Biondi S.r.l. (www.naldoniebiondi.it) zu finden sind;

Wenn der Kunde eine Bestellung an den Verkäufer sendet, bestätigt der Kunde die Anerkennung und Annahme aller Allgemeinen Bedingungen, die im Katalog der Standardprodukte zu finden sind. Der Katalog wird auf dem Papier hergestellt und verteilt und auf der Website von Naldoni e Biondi S.r.l. (www.naldoniebiondi.it) veröffentlicht.

Diese Allgemeinen Verkaufsbedingungen gelten für alle abgeschlossenen Geschäfte zwischen dem Kunden und dem Verkäufer, der sich das Recht vorbehält, jederzeit sie zum Zweck der Aktualisierung zu ändern und/oder ergänzen, wenn das nötig ist.

Wenn ein schriftliches Angebot in Gang ist, werden die geltenden Allgemeinen Bedingungen für den darin angegebenen Zeitraum bis zu seinem Ablauf gültig und durchsetzbar gehalten.

Bestellungen und Kaufbedingungen

Jede Bestellung, sowie etwaige Änderungen und/oder Ergänzung der Bestellung, muss vom Verkäufer durch schriftliche Mitteilung bestätigt werden. Die Mitteilung muss an die Adresse gesendet werden, die der Kunde in der Bestellung zusammen mit allen seinen Daten angeben muss.

Nach Erhalt der Annahme verpflichtet sich der Kunde die Richtigkeit der Annahme zu überprüfen und unverzüglich jede Ungenauigkeit schriftlich zu kommunizieren, die Korrekturen benötigt.

Preise und Zahlung

Die Preise für Standardprodukte sind in der Preisliste des Verkäufers enthalten und sie sind im Gebrauch in dem Zeitraum, in dem die Auftragsbestätigung durch den Verkäufer erfolgt, sofern nichts anderes zwischen den Parteien schriftlich vereinbart ist. Die Preise für spezielle Produkte werden im Verkäufersangebot angegeben und vom Kunden mit der Bestellung bestätigt. Die Produktpreise enthalten keine Mehrwertsteuer und Zahlung muss durch den Kunden in der Art und Weise erfolgen, wie es zwischen den Parteien in der Bestellung vereinbart worden ist.

Die Zahlungen erfolgen in Euro.

Der Verkäufer kann die Preisliste nach schriftlicher Mitteilung an den Kunden aktualisieren.

Wenn der Kunde die Zahlung gegenüber der vereinbarten Frist unterlässt oder verzögert, werden Verzugszinsen gemäß gesetzestretendem Dekret Nr. 231/2002 für jeden Tag der Verzögerung bis zur tatsächlichen Saldo automatisch fällig. Der Verkäufer hat das Recht, die Lieferung der Produkte auszusetzen, auch wenn die Produkte andere und unterschiedliche Bestellungen desselben in Verzug befindlichen Kunden betreffen. Wenn die Nichteinhaltung offenkundig wird, hat der Verkäufer das Recht, die in Bearbeitung befindlichen Bestellungen abzubrechen.

Lieferung

Wenn für die Lieferung ein Kurier erforderlich ist, ist diese Lieferung vorbehaltlich einer gegenteiligen schriftlichen Abmachung "frei Frachtführer", wobei jedes mit dem nächsten Transport verbundenen Risiko auf den Kunden übertragen wird, angefangen von der Lieferung des Produkts vom Verkäufer zum Kurier.

Soweit nichts anderes schriftlich vereinbart, wird der Transport immer mit "Free On Truck"-Klausel durchgeführt, so sind das Entladen des Produkts, der Trägerlohn und jedes Risiko von Verlust oder Beschädigung des Produkts nicht in der Lieferung enthalten. Sie gehen daher zu Lasten des Kunden.

Jede ausdrücklich zwischen den Parteien vereinbarte Lieferfrist gilt als vom Verkäufer im Falle eines Transports mit Kurier erfüllt, wenn das Produkt an den Kurier rechtzeitig geliefert wird. Daher ist der Verkäufer für Verzögerungen beim nächsten Transport nicht verantwortlich. Soweit nichts anderes schriftlich vereinbart ist, sind die zu Lasten des Verkäufers gegebenenfalls in der Auftragsbestätigung angegebenen Lieferbedingungen nicht wesentlich und daher für den Verkäufer nicht verbindlich.

Ereignisse höherer Gewalt oder Ereignisse, die nicht vom Verkäuferswille abhängen, wie z.B. Streike, Aussperrungen, Bestimmungen der öffentlichen Verwaltung, Export- und Importblöcke, Unfälle in der Produktivitätsbranche des Verkäufers, befreien den Verkäufer von jeder Verpflichtung der Einhaltung einer ausdrücklich vereinbarten Lieferfrist während der gesamten Dauer der Ereignisse und ohne Einschränkung.

Für den Fall, dass der Nichterhalt der Ware auf den Kunden zurückzuführen ist und der Verkäufer schriftlich gekündigt hat, dass die Produkte für die Lieferung bereit sind, muss der Kunde die Kosten der Lieferungsverzögerung, der Lagerung der Produkte, sowie eventueller Folgeschäden tragen.

Vertraulichkeit

Jegliche Information über die Produktion und/oder den Vertrieb (d.h. Informationen, Daten, Zeichnungen, Know-how und Dokumentation), die sich auf die Tätigkeit der Parteien bezieht, muss im Wesentlichen als vertraulich behandelt werden, wobei jede Partei sich verpflichtet, die aus der anderen Partei erworbenen Informationen vertraulich zu behalten, deren Inhalt nicht zu verraten und sie begrenzt zu benutzen.

Gewährleistung

Der Verkäufer gewährleistet, dass seine Produkte frei von Mängeln sind und die von ihm angegebenen technischen Spezifikationen erfüllen oder den vom Kunden erhaltenen Zeichnungen entsprechen.



Alle Produkte des Verkäufers sind durch die geschäftliche Herstellergewährleistung abgedeckt. Die geschäftliche Gewährleistung dauert zwölf Monate vom Versand der Ware.

Diese Gewährleistung bezieht sich auf mögliche Baumängel oder Produkte, die bestimmte Anforderungen in Bezug auf Größe und verwendeten Materialien nicht erfüllen. In keinem Fall kann der Verkäufer für Folgeschäden, Produktionsausfall oder entgangenen Gewinn des Kunden haftbar gemacht werden.

Die Zahlung der Produkte in voller Höhe ist Vorbedingung für die Gültigkeit der Gewährleistung auf gekaufte Produkte.

Die Gewährleistung gilt nur, wenn der Kunde die Ware ordnungsgemäß und im Einklang mit dem beabsichtigten Gebrauch benutzt hat. Sie zerfällt, wenn der Kunde falsche Verwendung des Produkts gemacht hat, oder wenn das Produkt durch den Kunden oder andere von ihm beauftragte Personen verändert, repariert und manipuliert wurde. Der Verkäufer übernimmt keine Verantwortung, auch wenn die vorgeworfenen Mängel aus einer unsachgemäßen Lagerung entstehen.

Beschwerde

Wenn der Kunde die Produkte in Empfang nimmt, muss er unverzüglich ihre Qualität, Verpackung, Konformität mit der Bestellung prüfen und eventuelle Abweichungen im Vergleich zur Bestellung notieren.

Innerhalb von 8 (acht) Tagen nach Erhalt der Produkte, im Falle von sichtbaren Mängeln oder Fehler, oder innerhalb von 8 (acht) Tagen ab Entdeckung im Falle von Störungen oder versteckten Mängeln, muss der Kunde das Vorhandensein von Mängeln dem Verkäufer berichten. Andernfalls verfällt der Kundenanspruch. Das Datum des Eingangs des Produktes muss von Dokumenten nachgewiesen werden. Nach dieser Zeit verstehen sich die Produkte als endgültig akzeptiert.

Beschwerden müssen schriftlich sein und die detaillierte Beschreibung der festgestellten Fehler oder Mängel enthalten. Auch eine fotografische Dokumentation muss beigefügt werden. Das Produkt muss zum Standort des Verkäufers gesendet werden, so dass dieser die notwendigen Kontrollen durchführen kann.

Der Verkäufer behält sich das Recht vor, mit unanfechtbarem Urteil die Existenz des vom Kunden vorgegebenen Defekts zu bewerten und zu bestimmen, ob es zu den Fällen gehört, bei denen die Gewährleistung aktiviert ist.

Wenn die Kundenbeschwerde angenommen wird, wird der Verkäufer auf eigene Kosten, einschließlich Transportkosten, fehlerhafte Produkte reparieren oder Produkte in gleicher Quantität und Qualität der fehlerhaften Produkten kostenlos liefern oder sogar Gutschrift für einen Betrag in Höhe des auf der Rechnung für zurückgegebene Produkte angegebenen Werts ausstellen. In solchen Fällen müssen fehlerhafte Produkte an den Verkäufer zurückgegeben werden.

Wenn die Beschwerde ganz oder teilweise unbegründet ist, ist der Verkäufer auf eine Entschädigung der Untersuchungskosten (Gutachten, irgendwelche Reisen vom technischen Personal, usw. ...) berechtigt.

In jedem Fall kann der Verkäufer nicht für Folgeschäden jeglicher Art haftbar gemacht werden, einschließlich, ohne Einschränkung, Verluste wegen Untätigkeit des Kunden oder entgangenen Gewinn des Kunden.

Der Verkäufer kann unter keinen Umständen für Schäden haftbar gemacht werden, die direkt oder indirekt durch die verzögerte Ausführung von Reparatur- und/oder Ersatzarbeiten verursacht worden sind.

Verarbeitung personenbezogener Daten

Die persönlichen Daten des Kunden werden nach italienischem Recht, im Hinblick auf die Verarbeitung personenbezogener Daten (gesetzesvertretendes Dekret Nr. 196/2003), verarbeitet. Der Verkäufer ist der Eigentümer der Daten, die gesammelt und ausschließlich für die Durchführung dieses Abkommens verarbeitet werden.

Nach Art. 7 des obengenannten gesetzesvertretenden Dekrets, ist der Kunde berechtigt, den Verkäufer um die Aktualisierung, Berichtigung, Integration, Löschung und Anonymisierung seiner Daten zu bitten.

Anwendbares Recht und zuständiges Gericht

Diese allgemeinen Bestimmungen sind nach italienischem Recht geregelt und das Gericht von Ravenna ist das zuständige Gericht. Es gilt als zwischen den Parteien vereinbart, dass nur der Verkäufer nach eigenem Ermessen das Recht hat, auf die ausschließliche Zuständigkeit des vorgenannten Gerichts zu verzichten und sich für das Gericht des Beklagten beim zuständigen Gerichtshof zu entscheiden.

Schlussbestimmungen

Es ist vereinbart, dass jede Toleranz für Verstöße gegen diese allgemeinen Bestimmungen nicht, in irgendeiner Weise, als Verzicht des Verkäufers zu verstehen ist, die mit den allgemeinen Bestimmungen verbundenen oder daraus folgenden Rechte und/oder Fähigkeiten auszuüben.

Naldoni e Biondi S.r.l.

Via Bedazzo, 18 - 48022 Lugo Ra - Italia



CONDITIONS GÉNÉRALES DE VENTE

Dispositions Générales

Dans ces conditions générales de vente, il faudra prendre d'abord en considération le sens de certains termes, par conséquent:

- a) On entend par "Vendeur" la société Naldoni e Biondi S.r.l.;
- b) On entend par "Client" l'acheteur du produit,
- c) On entend par "Parties" le Vendeur et le Client conjointement;
- d) On entend par "Produits" :les composants réalisés et/ou commercialisés par Naldoni e Biondi S.r.l.
- e) On entend par "Commande" la proposition d'achat écrite faite par le Client;
- f) par Conditions Générales on entend ces Conditions Générales de Vente , consultables sur le Catalogue produits standard, aussi bien que sur le site web de Naldoni e Biondi S.r.l. : www.naldoniebiondi.it;

En passant une Commande au Vendeur le Client confirme avoir vu et accepté toutes les Conditions Générales consultables sur le Catalogue Produits standard. Le Catalogue est réalisé -distribué en version papier et disponible sur le site web de Naldoni e Biondi S.r.l., www.naldoniebiondi.it .

Ces Conditions Générales s'appliquent à toutes les transactions conclues entre le Client et le Vendeur. Le Vendeur se réserve la possibilité de modifier et/ou intégrer les présentes pour les maintenir à jour, chaque fois qu'il est nécessaire.

Si une offre écrite est en cours, les Conditions Générales en vigueur pendant la période indiquée dans l'offre, resteront valides et opérantes, jusqu'à son expiration.

Commandes et modalité d'achat

Toute Commande et toute modification et/ou intégration qu'il y serait apportée, doit être confirmé par le Vendeur, au moyen d'une communication écrite, envoyée à l'adresse que le Client doit indiquer dans l'ordre avec toutes ses données.

Lors de la réception de l'acceptation, le Client s'engage à vérifier que toute information soit correcte et à informer le Vendeur par écrit, sans délai, de toute inexactitude qui nécessite de correction.

Prix et paiement

Les prix standard des produits sont ceux indiqués dans la Liste des Prix du Vendeur, en cours de validité au moment de la confirmation de la Commande par le Vendeur, sauf si les Parties en conviennent autrement par écrit. Les prix des Produits spéciaux sont indiqués dans l'offre du Vendeur et confirmés par le Client avec la Commande. Les prix des Produits sont hors T.V.A. et le paiement doit être effectué par le Client, selon les modalités convenues entre les Parties dans l'Ordre d'achat.

Les paiements sont effectués en Euros.

Le Vendeur, pourra mettre à jour la Liste des Prix, en informant préalablement le Client par écrit.

En cas de non paiement ou de paiement retardé par rapport à la date convenue, de la part du Client on appliquera les intérêts de retard, selon ce qui est prévu par le Décret Législatif Italien n.231/2002, par chaque jour de retard, jusqu'au règlement effectif. Le Vendeur peut aussi suspendre la livraison des Produits commandés, même s'ils font partie d'une autre Commande différente accordée au même Client en retard de paiement. En cas de défaillance, le Vendeur peut annuler toute Commande en cours.

Livraison

Sauf dispositions contractuelles contraires, s'il est nécessaire d'utiliser un transporteur pour la livraison, la dite livraison est faite avec la formule "Franco transporteur", donc tout risque lié au transport sera transféré au Client, une fois que le Vendeur aura livré le produit au transporteur.

Sauf accord écrit contraire, le transport se fait toujours avec la clause (franco sur camion) qui ne comprend pas le déchargement du Produit, le portage et donc, à partir de ce moment là tout risque de perte ou de détérioration du Produit est prise en transféré au Client.

Tout délai de livraison convenu entre les Parties, sera considéré comme respecté par le Vendeur, en cas de livraison avec transporteur, lors de la livraison du Produit au transporteur, par conséquent le Vendeur n'est pas responsable de tout retard de livraison qui pourrait survenir après.

Sauf déclaration écrite contraire, les délais de livraison éventuellement indiqués dans la confirmation de commande, supportés par le Vendeur, ne sont donnés qu'à titre indicatif et donc ne sont pas considérés comme étant contraignants pour le susmentionné Vendeur.

Tout cas de force majeure indépendant de la volonté du Vendeur comme, par exemple grèves, lock-out, dispositions des administrations publiques, arrêt des exportations ou des importations , accidents dans le secteur d'activité du Vendeur, dispensent le Vendeur de l'obligation de respecter tout délai de livraison convenu sans aucune restriction.

En cas de non réception de la marchandise pour une raison imputable au Client et que le Vendeur a communiqué par écrit que les Produits sont prêts pour la livraison, le Client devra supporter tous les frais de retard de livraison ainsi que les frais de stockage et tout dommage qui pourrait en découler.

Confidentialité

Toute information de production et/ou commerciale (informations, données, dessins, le savoir-faire et tout document) concernant l'activité des parties doit rester confidentielle, par conséquent chaque partie s'engage à préserver la confidentialité des informations reçues , à ne pas en divulguer le contenu et les utiliser de façon limitée.

Garantie

Le Vendeur garantit que ses Produits sont exempts de vices et ils sont conformes aux spécifications techniques déclarées ou conformes aux dessins envoyés par le client.

Tous les produits du Vendeur sont couverts par la garantie commerciale du producteur. La durée de la garantie commerciale est de douze mois à partir de la date d'expédition des Produits.

La garantie susmentionné couvre les vices de construction , c'est-à-dire toute réalisation non conforme en ce qui concerne les dimensions et les matériaux utilisés. Le Vendeur ne pourra, en aucun cas, être tenu pour responsable en cas de dommages indirects, pertes de



production ou manque à gagner de la part du Client.

La validité de la garantie sur les produits achetés est subordonnée, sous peine de suspension, au paiement de la totalité des produits. La garantie s'applique uniquement si le Client a utilisé le Produit correctement, conformément à sa destination d'usage. Si le Client a utilisé le Produit de façon abusive ou si le produit a été modifié, réparé et manipulé par le Client-même ou un tiers désigné par lui-même. De plus le Vendeur n'aura aucune responsabilité même en cas de dommages causés par un stockage inapproprié.

Réclamations

Lors de la prise en charge Produits le Client devra en vérifier immédiatement la qualité, l'emballage, la conformité par rapport à la Commande et noter toute non-conformité avec la Commande.

Le Client doit dénoncer au Vendeur (sous peine de déchéance) tout vice ou défaut apparent avant 8 (huit) jours au plus tard de la prise en charge des Produits, ou bien, en cas de vices cachés, dans un délai de 8 (huit) à compter du jour de la découverte du vice. La date de prise en charge des produits doit être témoignée par des pièces justificatives. Passés ces délais, les Produits seront considérés comme acceptés définitivement.

Toute réclamation doit être effectuée par écrit et doit inclure la description détaillée des vices ou défauts constatés, avec la documentation photographique en pièce jointe; le produit doit être ensuite envoyé au siège de la société du Vendeur, afin qu'il puisse effectuer les contrôles nécessaires.

Le vendeur se réserve le droit d'évaluer, à sa seule discrétion, l'existence du défaut indiqué par le Client et de décider si ce défaut est couvert par la garantie.

Si la réclamation du Client est retenue, le Vendeur, pourra réparer les produits défectueux ou bien il pourra envoyer gratuitement des nouveaux produits conformes en qualité quantité au produits rendus à ses frais, y compris les frais de transport; ou bien encore, il pourra émettre une note de crédit d'un montant équivalent au montant indiqué sur la facture des produits rendus; en ces cas, les Produits défectueux devront être rendus au Vendeur.

En cas de réclamation non fondée ou partiellement fondée, le Vendeur aura droit à demander une compensation des frais supportés pour effectuer les contrôles nécessaires (expertises, frais de déplacement du personnel technique etc.).

De plus, en tout cas, le Vendeur ne peut pas être tenu responsable pour tout dommage indirect comme, par exemple, toute perte due à l'inactivité du Client ou en cas de manque à gagner de sa part.

Le Vendeur ne répondra pas, en aucun cas, pour tout dommage causé directement ou indirectement par un retard dans la réparation ou le remplacement des Produits.

Traitement des Données personnelles

Les données personnelles du Client sont traités selon les dispositions inscrites dans la Loi italienne, en matière de traitement des données personnelles. (D. Lgs. n.196/2003). Le Vendeur est le Responsable du traitement des données qui seront collectés et utilisées uniquement pour cet accord.

Selon l'article 7 du décret législatif italien susmentionné (n°196/2003), le Client peut demander au Vendeur l'actualisation, la correction, l'intégration, la suppression et la transformation sous forme anonyme de ses données personnelles.

Droit applicable - Juridiction

Ces conditions Générales sont soumises à la loi italienne et la juridiction compétente est le Tribunal de Ravenna. Il est entendu que le Vendeur seulement a faculté de renoncer, à sa discrétion, à ladite juridiction compétente, en optant pour juridiction du défendeur, auprès du Tribunal compétent.

Dispositions finales

Il est entendu que la toute tolérance éventuelle aux violations de ces Conditions Générales ne pourra pas, en aucun cas, être interprétée comme une renonciation, de la part du Vendeur, à exercer ses droits et/ou les facultés qui leur sont liés ou consécutives.

Naldoni e Biondi S.r.l.

Via Bedazzo, 18 - 48022 Lugo Ra - Italia



CONDICIONES GENERALES DE VENTA

Disposiciones generales

En las presentes condiciones generales de venta, ante todo es necesario tener en cuenta el significado de algunos términos, más concretamente:

- a) se entiende por Vendedor la Naldoni e Biondi S.r.l.;
- b) se entiende por Cliente el comprador del producto;
- c) se entienden por Partes el Vendedor y el Cliente conjuntamente;
- d) se entienden por Productos los componentes producidos y/o comercializados por la Naldoni e Biondi S.r.l.;
- e) se entiende por Pedido la propuesta de compra escrita por el Cliente;
- f) se entienden por Condiciones Generales las presentes Condiciones Generales de Venta, que se encuentran tanto en el Catálogo de productos estándar, como en la página web de la Naldoni e Biondi S.r.l.: www.naldoniebiondi.it;

El envío de un Pedido al Vendedor conlleva el conocimiento y la aceptación, por parte del Cliente, de todas las Condiciones Generales que se encuentran en el Catálogo de Productos estándar. El Catálogo es realizado y distribuido en versión papel y publicado en la página web de la Naldoni e Biondi S.r.l., www.naldoniebiondi.it.

Las presentes Condiciones Generales se aplican a todas las transacciones llevadas a cabo entre el Cliente y el Vendedor, que se reserva el derecho de introducir cambios y/o añadidos para su actualización, en cualquier momento que se consideren necesarios.

En caso de haber una oferta escrita, las Condiciones Generales vigentes, durante la duración temporal indicada en la oferta, se considerarán válidas y eficaces, hasta su plazo.

Pedidos y modos de compra

Todo Pedido, incluyendo cada cambio y/o añadido eventual de los mismos, debe de ser confirmado por el Vendedor, por medio de una comunicación escrita, enviada a la dirección que el Cliente tendrá que señalar en el pedido junto a sus datos.

Cuando reciba la aceptación, el Cliente se compromete a comprobar su corrección y a comunicar inmediatamente por escrito toda inexactitud eventual que haga falta corregir.

Precios y pago

Los precios de los productos estándar son los de la Lista de Precios del Vendedor, utilizada en el plazo de confirmación del Pedido por parte del Vendedor, salvo que las Partes acuerden otra cosa por escrito. Los precios de los Productos especiales son los mencionados en la oferta del Vendedor y los confirmados por el Cliente con el Pedido de compra. Los precios de los Productos no incluyen IVA y el Cliente tendrá que efectuar el pago según los modos que también se hayan acordado entre las Partes en el Pedido de compra.

Los pagos se efectúan en Euros.

El Vendedor podrá actualizar la Lista de Precios, previa comunicación escrita al Cliente.

En el caso de que el Cliente omita o retrase el pago con respecto al plazo acordado, se tendrán que pagar automáticamente los intereses de mora, en la medida en que lo prevé el Decreto n.º 231/2002 de la legislación italiana, por cada día de retraso, hasta el pago efectivo. El Vendedor puede suspender la entrega de los Productos, incluidos también aquellos relacionados con otros Pedidos distintos concedidos al mismo Cliente en mora. Además, si el impago es confirmado, el Vendedor puede anular los Pedidos en curso.

Entrega

Salvo que se acuerde lo contrario por escrito, si para la entrega se necesita un transportista, la entrega mencionada se entiende "Franco transportista", así que todo riesgo relacionado con el transporte siguiente queda a cargo del Cliente, a partir de la entrega del Producto del Vendedor al transportista.

Salvo que exista por escrito un acuerdo que difiera, el transporte siempre se hace con cláusula "sobre camión", así que la entrega no incluye la descarga del Producto, el porte y todos los riesgos de pérdida o deterioro del Producto, que se consideran por consiguiente a cargo del Cliente.

El plazo eventual de entrega expresamente acordado entre las Partes se considera respetado por parte del Vendedor en el caso de transporte con transportista, al entregar inmediatamente el Producto al transportista. Por consiguiente, el Vendedor no es responsable de retrasos eventuales en el transporte siguiente.

Salvo que se declare lo contrario por escrito, los plazos de entrega que puedan señalarse en la confirmación del pedido, a cargo del Vendedor, no son fundamentales y, por consiguiente, no son vinculantes para el mismo.

Los acontecimientos de fuerza mayor o los acontecimientos independientes de la voluntad del Vendedor como, por ejemplo, huelgas, cierres patronales, disposiciones de la Administración Pública, bloqueo de las exportaciones y de la importación, accidentes en el sector productivo del Vendedor, durante toda su duración, eximen, sin ninguna limitación, al Vendedor de toda obligación eventual de respetar un plazo de entrega expresamente acordado.

En caso de no recibirse la mercancía por responsabilidad del Cliente y de que el Vendedor haya comunicado por escrito que los Productos están listos para la entrega, el Cliente debe asumir los costes relativos al retraso en la entrega, al almacenamiento de los Productos y también los perjuicios eventuales consiguientes.

Privacidad

Toda información productiva y/o comercial (por ello se entienden las informaciones, los datos, los dibujos, los conocimientos y la documentación) relacionada con la actividad de las partes, debe ser tratada de manera esencialmente confidencial. Por consiguiente, cada una de las partes se compromete a mantener confidenciales las informaciones adquiridas de la otra, a no desvelar su contenido y a hacer de ellas un uso limitado.

Garantía

El Vendedor garantiza que sus Productos no tienen vicios y defectos y que se ajustan a las especificaciones técnicas declaradas por el mismo o a los dibujos recibidos por el cliente.

Todos los Productos del Vendedor están cubiertos por la garantía comercial del productor. La duración de la garantía comercial se limita al plazo de doce meses desde la fecha de envío de los productos.



Dicha garantía se refiere a defectos eventuales de construcción, es decir, productos no conformes en lo que respecta a dimensiones y a materiales utilizados. En ningún caso, el Vendedor podrá considerarse responsable de perjuicios indirectos, pérdidas de producción o falta de beneficios del Cliente.

La operatividad de la garantía sobre los productos comprados será condicionada de manera suspensiva al pago completo de los mismos. La garantía se aplica solo cuando el Cliente haya utilizado el Producto correctamente y respetando su finalidad de uso. En cambio, la garantía caduca en el caso de que el Cliente haya utilizado el Producto de manera impropia, o bien si el Producto ha sido modificado, reparado o manipulado por el Cliente o por terceros, que él mismo ha encomendado. El Vendedor no asume ninguna responsabilidad, incluso en el caso de que los defectos contestados dependan de un almacenamiento impropio.

Reclamación

En el momento de la aceptación de los Productos, el Cliente debe verificar inmediatamente su calidad, el embalaje, la conformidad del Pedido y detectar toda diferencia eventual registrada con respecto al Pedido mismo.

El Cliente debe denunciar, so pena de caducidad, al Vendedor, la presencia eventual de vicios y defectos, en un periodo de 8 (ocho) días desde la recepción de los Productos, en el caso de que se trate de vicios o defectos visibles, en un periodo de 8 (ocho) días desde su descubrimiento, en caso de vicios o defectos ocultos. La fecha de recibo del producto debe ser justificada documentalmente. Al término de dichos plazos, los Productos se considerarán aceptados de manera definitiva.

Las reclamaciones deben ser presentadas por escrito e incluir una descripción detallada de los vicios o defectos detectados, y además una documentación fotográfica adjunta; el producto debe ser entonces enviado a la sede del Vendedor, para que este último pueda hacer los controles necesarios.

El Vendedor se reserva el derecho de evaluar, a su juicio exclusivo, la existencia del defecto señalado por el Cliente y de determinar si dicho defecto se corresponde a los casos por los que existe la garantía.

En el caso de que la reclamación del cliente sea aceptada, el Vendedor, con sus propios medios, incluyendo los gastos de transporte, podrá arreglar los productos considerados defectuosos, o podrá facilitar, gratuitamente, productos en cantidad y calidad iguales a los productos defectuosos. Además, podrá emitir una nota de crédito para una suma igual al valor señalado en la factura de los productos entregados; en tales casos, los Productos defectuosos deberán ser entregados al Vendedor.

En el caso de que la reclamación sea del todo o en parte infundada, el Vendedor tendrá derecho a un resarcimiento por los gastos para la constatación (dictámenes, viajes de trabajo eventuales del personal técnico etc.).

En todo caso, el Vendedor no se puede considerar responsable de perjuicios indirectos de cualquier tipo como, por ejemplo, pérdidas causadas por la inactividad del Cliente o por una pérdida de ingresos eventual.

Al Vendedor no se puede, en ningún caso, pedir compensación por perjuicios que sean directa o indirectamente provocados por una actuación retardada de reparaciones y/o sustituciones.

Tratamiento de datos personales

Los datos personales del Cliente son tratados según las disposiciones de la Ley italiana, en materia de tratamiento de datos personales (Decreto Legislativo n.º 196/2003). El Vendedor es Titular del tratamiento de los datos, que se adquieren y tratan exclusivamente para ejecutar el presente acuerdo.

En virtud del art. 7 del susodicho decreto legislativo, el Cliente tiene el derecho de pedir al Vendedor la actualización, la rectificación, la integración, la cancelación y la transformación de forma anónima de sus datos.

Ley aplicable y Tribunal competente

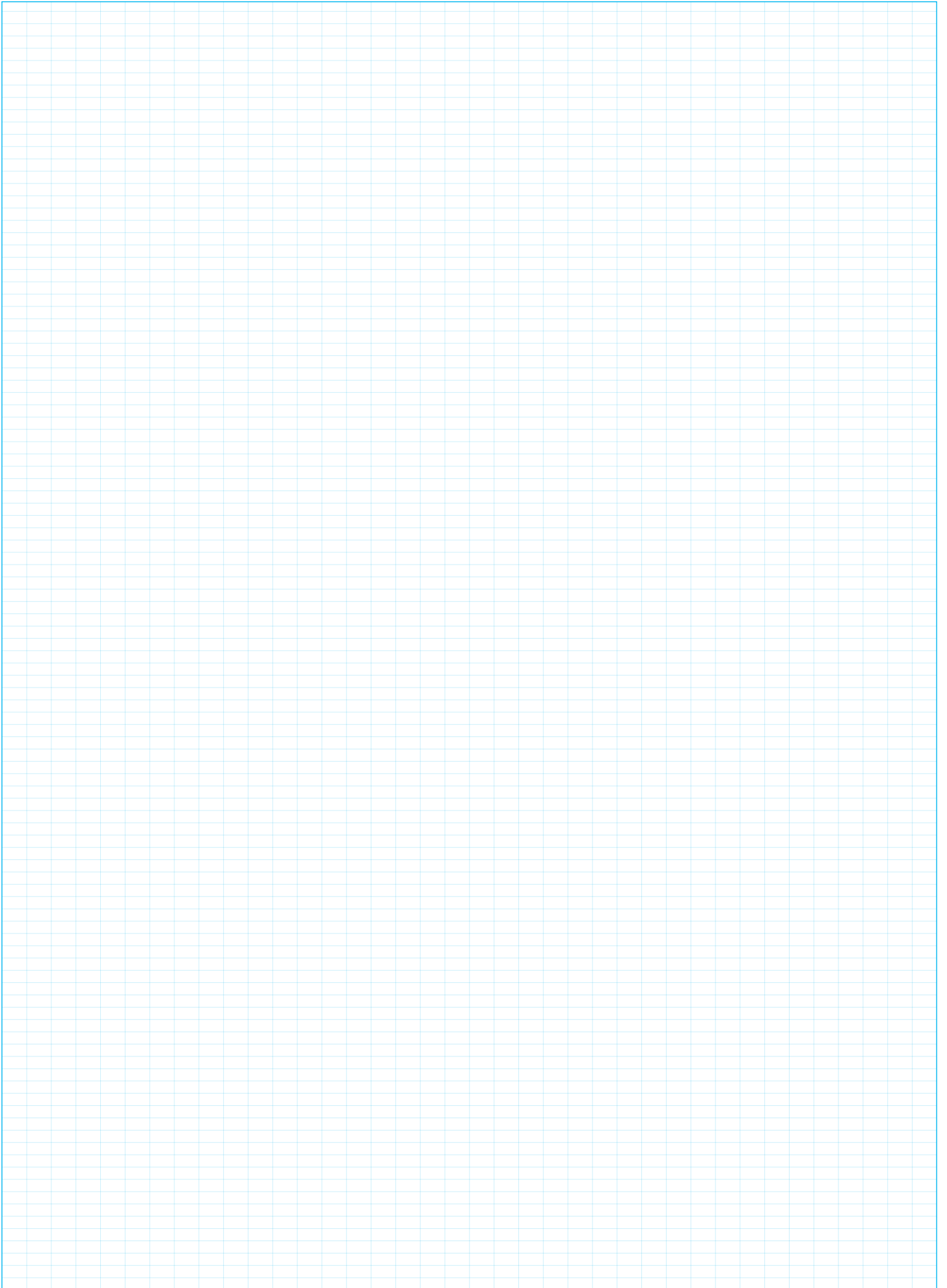
Las Condiciones Generales presentes se rigen por la ley italiana y el tribunal competente es el Tribunal de Rávena. Se entiende que, entre las partes, solo el Vendedor, de forma discrecional, puede renunciar a la competencia del tribunal exclusivo susodicho, optando por el Tribunal competente más próximo al demandado.

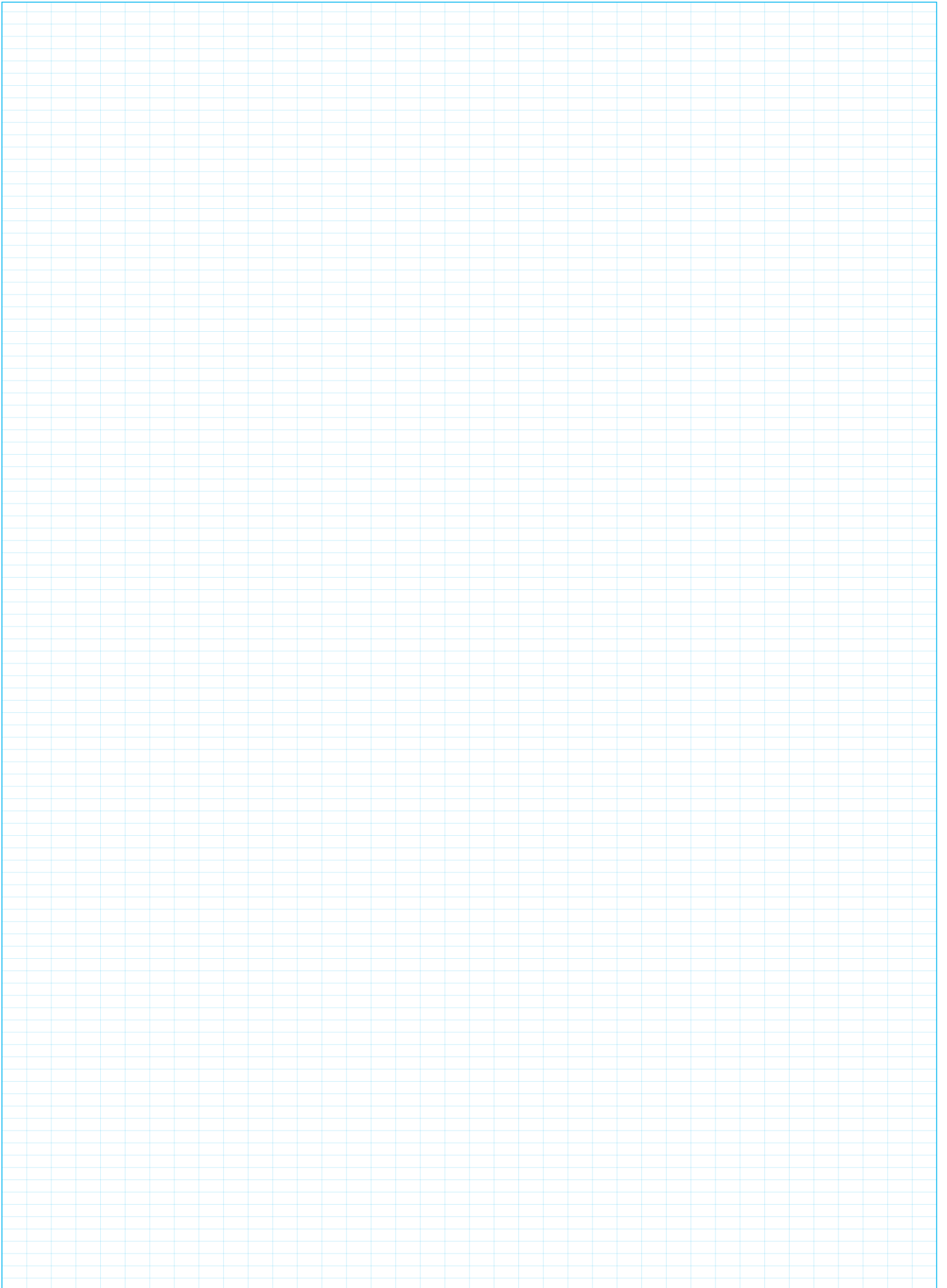
Disposiciones finales

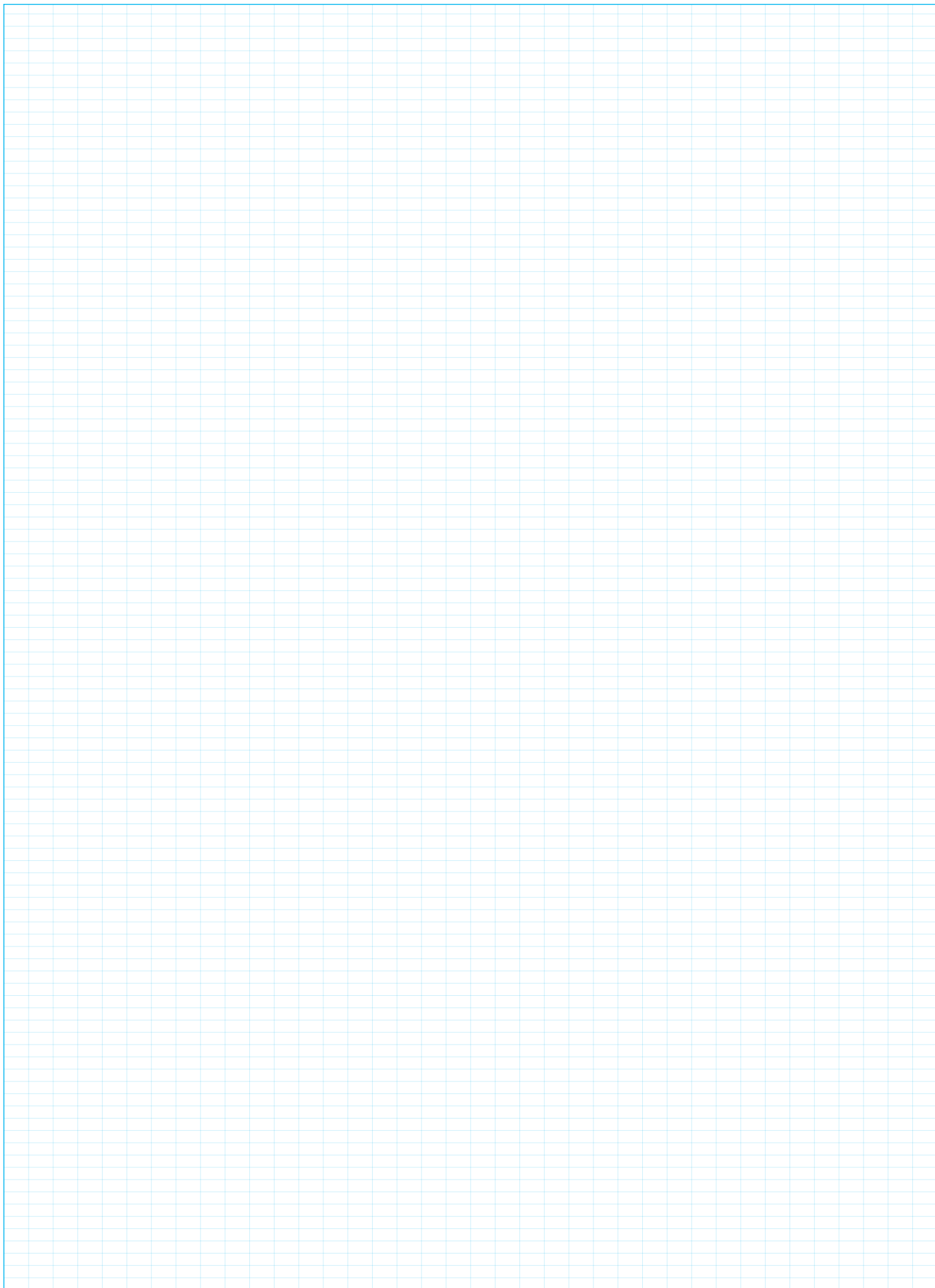
Se entiende que la tolerancia eventual a violaciones de las presentes Condiciones Generales no podrá, de ninguna manera, ser interpretada como renuncia, de la parte del Vendedor, a ejecutar los derechos y/o las facultades con ellos relacionados o consiguientes.

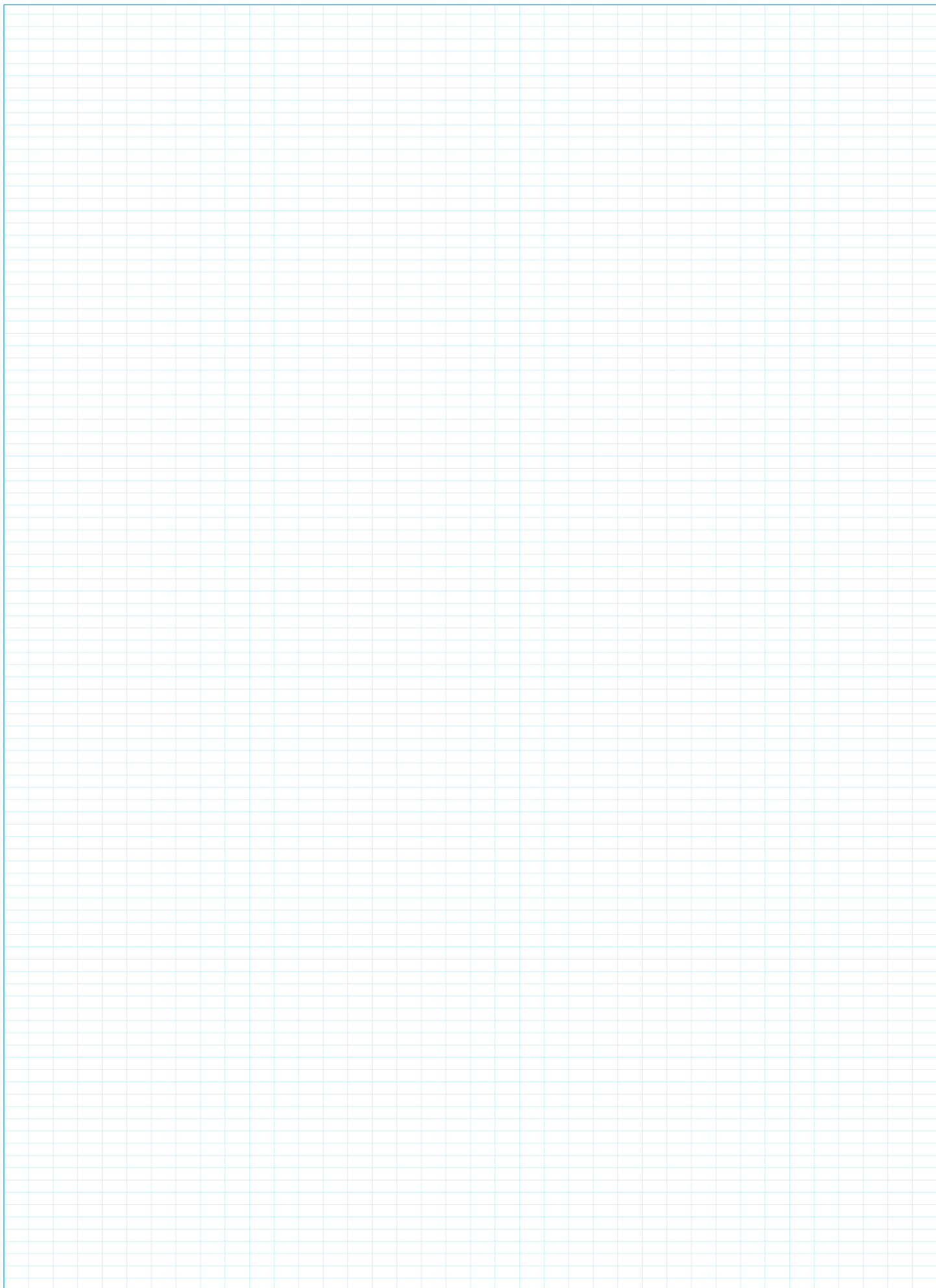
Naldoni e Biondi S.r.l.

Via Bedazzo, 18 - 48022 Lugo Ra - Italia












UNI EN ISO 14001: 2015 

**NALDONI
E BIONDI**

UNI EN ISO 9001: 2015 

Naldoni e Biondi S.r.l. Via Bedazzo, 18 - 48022 Lugo RA Italy
Tel. +39 0545 33483 - Fax 0545 32394 - www.naldoniebiondi.it.