

Drehstrom-Asynchronmotor FCMP 180 M 4/HE HYDRAULIEK ONDERDELEN SERVICE

IE2AC18M4002

Allgemeine Daten

Motorart	3~
Typenbezeichnung	FCMP
Baugröße	180
Bauform	B35
Gehäuseausführung	M
Gehäusematerial	Grauguss
Isolationsklasse	F/B
Klemmkastenlage	oben AS
Klemmkasten Ausrichtung	0° KV nach rechts
Gewicht (kg)	176,00
Drehrichtung	rechts / links
Schwingstufe	A
Wuchtart	Halbkeil
Kühlungsart	IC411
Ausführung nach	IEC 60034-1
Geräuschgrenzwert	IEC 60034-9

Elektrische Daten

Leistung 1 50Hz (kW)	18,50
Leistung 1 60Hz (kW)	22,20
Frequenz (Hz)	50/60
Spannung 50Hz (V)	400/690
Spannung 60Hz (V)	460/795
Spannungs-/Frequenztoleranz (ungültig bei Bereichsspannung)	Bereich B
Schaltungsart	Δ/Y
Polzahl	4
Wirkungsgrad 100% 50Hz (%)	91,2
Wirkungsgrad 75% 50Hz (%)	91,5
Wirkungsgrad 50% 50Hz (%)	89,4
Wirkungsgrad 100% 60Hz (%)	92,4
Wirkungsgrad 75% 60Hz (%)	91,5
Wirkungsgrad 50% 60Hz (%)	89,4
Leistungsfaktor	0,86
Anlaufstromfaktor (Ia/In)	7,5
Anlaufmomentfaktor (Ma/Mn)	2,2
Kippmomentfaktor (Mk/Mn)	2,3
Nennstrom 50Hz (A)	34,04/19,74
Nennstrom 60Hz (A)	35,06/20,29
Eff.Cl. 50Hz	IE2
Eff.Cl. 60Hz	IE2

Motor Eigenschaften

Farbton	RAL7030
Lackoberfläche	glänzend
Schutzklasse	IP55
Kabelverschraubung Größe (Kabelanschluss)	2xM40x1,5
Kabelverschraubung Größe (Option)	M20x1,5
Kabelverschraubung (Art)	Standard
Wellenende (mm)	48 x 110
Wellenmaterial	C45
Ausprägung BS	Lüfterflügel Kunststoff
Flansch	350

Mechanische Daten

Drehmoment (Nm)	120,19/120,19
Drehzahl (1/min)	1470/1764
Kugellager AS	6311.ZZ.C3
Kugellager BS	6311.ZZ.C3
Lagerung AS	Loslager
Lagerung BS	Festlager
Lagerlebensdauer (h)	20000
zul. Radiallast (X/2) (N)	4175
zul. Radiallast (X0) (N)	4650
zul. Radiallast (Xmax) (N)	3700
zul. Axiallast B3,B5,B35,B14,B34 (N)	3800
zul. Axiallast V1,V3,V19,V18 (N)	3700
Trägheitsmoment (kgm ²)	0,135

Einflussfaktoren

Betriebsart	S1
Umgebungstemperatur (°C)	-20 bis +40
Aufstellhöhe (m)	1000

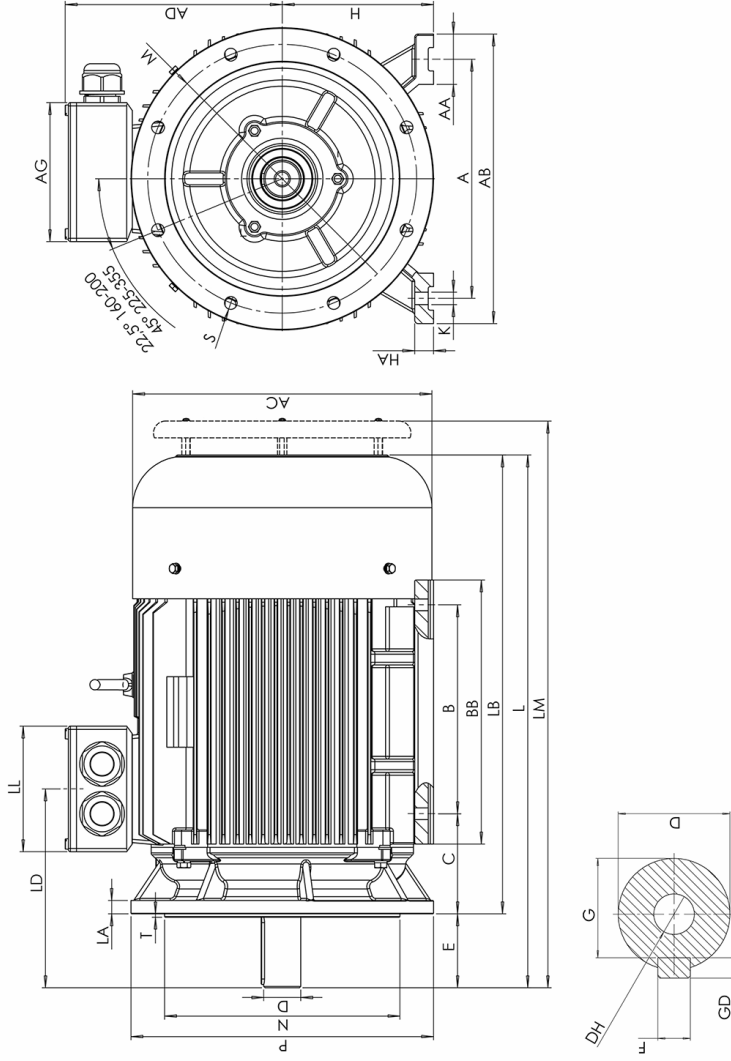
Zusatzoption

Schutzeinrichtung Wicklung	PTC 150°C
----------------------------	-----------

Maßbilder

Drehstrom-Asynchronmotor FCMP 180 M 4/HE IE2AC18M4002

Die Zeichnung dient lediglich als Skizze um Maße darzustellen. Das gelieferte Produkt kann von dieser Skizze abweichen. Die detaillierte Beschreibung des Produkts befindet sich im Datenabschnitt (Seite 1).
The drawing serves only as a sketch to show dimensions. The delivered product may differ from this sketch. The detailed description of the product can be found in the Data section (page 1).



IPE/KK	DH	K	ED	G	LL	LD	L	AG	GD	EB	F	HA	H	E	D	C	BB	B	AD	AC	AB	AA	A		
M40x1,5	M16x36	14,5	10,00	42,50	152,00	271,00	688,00	162,00	9	90	14	22	180	110	48	121	311	241	267	355	349	70	279		
																		S	T	P	N	M	LB	LA	LM
																		4x18,5	5,00	350	250	300	578	15	733