

Drehstrom-Asynchronmotor FCPA 90 L 4/HE IE2AC09L4000

Allgemeine Daten

Motorart	3~
Typenbezeichnung	FCPA
Baugröße	90
Bauform	B35
Gehäuseausführung	L
Gehäusematerial	Aluminium
Isolationsklasse	F/B
Klemmkastenlage	oben AS
Klemmkasten Ausrichtung	0° KV nach rechts
Gewicht (kg)	15,80
Drehrichtung	rechts / links
Schwingstufe	A
Wuchtart	Halbkeil
Kühlungsart	IC411
Ausführung nach	IEC 60034-1
Geräuschgrenzwert	IEC 60034-9

Elektrische Daten

Leistung 1 50Hz (kW)	1,50
Leistung 1 60Hz (kW)	1,80
Frequenz (Hz)	50/60
Spannung 50Hz (V)	230/400
Spannung 60Hz (V)	265/460
Spannungs-/Frequenztoleranz (ungültig bei Bereichsspannung)	Bereich B
Schaltungsart	Δ/Y
Polzahl	4
Wirkungsgrad 100% 50Hz (%)	82,8
Wirkungsgrad 75% 50Hz (%)	83,1
Wirkungsgrad 50% 50Hz (%)	81,1
Wirkungsgrad 100% 60Hz (%)	84
Wirkungsgrad 75% 60Hz (%)	83,1
Wirkungsgrad 50% 60Hz (%)	81,1
Leistungsfaktor	0,77
Anlaufstromfaktor (Ia/In)	6,6
Anlaufmomentfaktor (Ma/Mn)	2,3
Kippmomentfaktor (Mk/Mn)	2,3
Nennstrom 50Hz (A)	5,91/3,40
Nennstrom 60Hz (A)	6,06/3,49
Eff.Cl. 50Hz	IE2
Eff.Cl. 60Hz	IE2

Motor Eigenschaften

Farbton	RAL7030
Lackoberfläche	glänzend
Schutzklasse	IP55
Kabelverschraubung Größe (Kabelanschluss)	1xM25x1,5 1xBlindst.
Kabelverschraubung (Art)	Standard
Wellenende (mm)	24 x 50
Wellenmaterial	C45
Ausprägung BS	Lüfterflügel Kunststoff
Flansch	200

Mechanische Daten

Drehmoment (Nm)	9,91/9,91
Drehzahl (1/min)	1445/1734
Kugellager AS	6205.ZZ.C3
Kugellager BS	6205.ZZ.C3
Lagerung AS	Loslager
Lagerung BS	Loslager
Lagerlebensdauer (h)	20000
zul. Radiallast (X/2) (N)	787
zul. Radiallast (X0) (N)	875
zul. Radiallast (Xmax) (N)	700
zul. Axiallast B3,B5,B35,B14,B34 (N)	675
zul. Axiallast V1,V3,V19,V18 (N)	635
Trägheitsmoment (kgm ²)	0,003

Einflussfaktoren

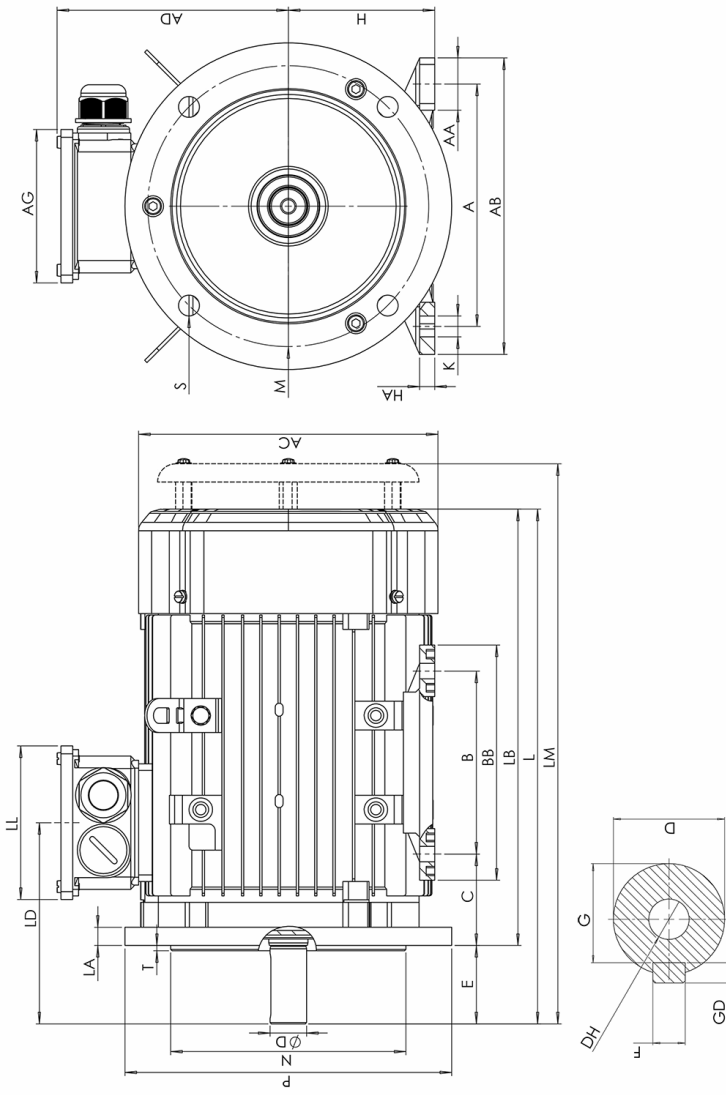
Betriebsart	S1
Umgebungstemperatur (°C)	-20 bis +40
Aufstellhöhe (m)	1000

Maßbilder

Drehstrom-Asynchronmotor FCPA 90 L 4/HE

IE2AC09L4000

Die Zeichnung dient lediglich als Skizze um Maße darzustellen. Das gelieferte Produkt kann von dieser Skizze abweichen. Die detaillierte Beschreibung des Produkts befindet sich im Datenabschnitt (Seite 1).
The drawing serves only as a sketch to show dimensions. The delivered product may differ from this sketch. The detailed description of the product can be found in the Data section (page 1).



LM	IPE/IK	DH	K	ED	G	LL	L	AG	GD	EB	F	HA	H	E	D	C	BB	B	AD	AC	AB	AA	A
368	M25x1,5	M8x19	10x14	5,00	20,00	109,00	338,00	109,00	7	40	8	10	90	50	24	56	150	125	137	175	173	37	140

S	T	P	N	M	LB	LA
4x12	3,50	200	130	165	288	11