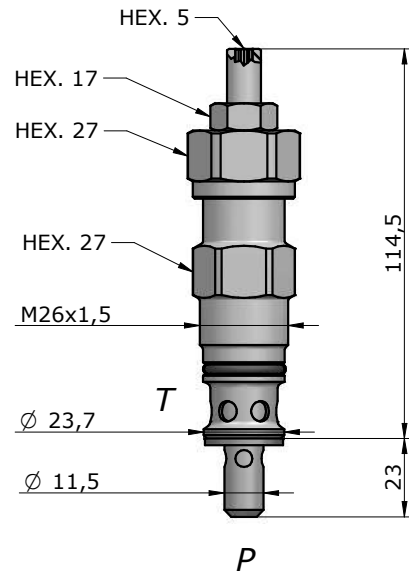
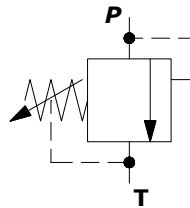


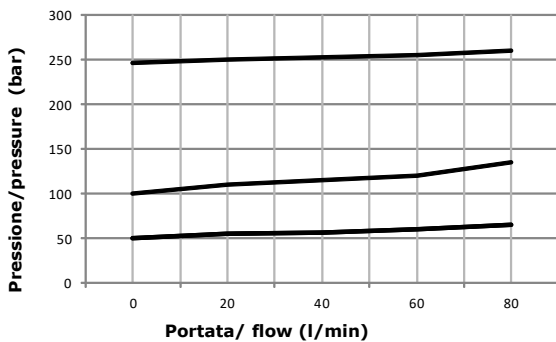
**CARATTERISTICHE TECNICHE**  
**TECHNICAL FEATURES**

<b>Pressione massima</b> Maximum pressure	250 bar (3625 psi)
<b>Portata nominale</b> Nominal Flow	80 l/min (21,1 gpm)
<b>Temperatura di esercizio</b> Operating temperature	-30 / +110 °C
<b>Cavità</b> Cavity	C025
<b>Trafilamento interno</b> Internal leakage	1 cc/min to 80% of nominal set point
<b>Coppia</b> Torque	75-80 Nm
<b>Peso</b> Weight	0,35 kg

**SCHEMA IDRAULICO**  
**HYDRAULIC SCHEME**



**PRESTAZIONI**  
**PERFORMANCS**



**DESCRIZIONE**  
**DESCRIPTION**

La valvola apre il passaggio dell'olio da 1 a 2 solo quando la pressione dell'olio applicata su 1 supera la forza della molla.

*DRV opens flow passage from port 1 to 2 only when the oil pressure at 1 exceeds the spring setting.*

**TIPI DI REGOLAZIONE**  
**REGULATION TYPE**

	<b>H</b>	<b>VITE CON CHIAVE ESAGONALE</b> (standard) HEXAGONAL HEAD SCREW
	<b>K</b>	<b>POMOLO</b> KNOB
	<b>C</b>	<b>CAPPUCCIO INVIOLABILE</b> COVER CAP NOT ADJUSTABLE

**CODICE D'ORDINAZIONE**  
**ORDERING CODE**

**DRV-M26-01- - - -**

MOLLA / SPRING

**055** = 5-55 bar  
**110** = 25-110 bar  
**250** = 75-250 bar

GUARNIZIONI / SEALS

**N** = NBR (standard)  
**V** = VITON

TIPI DI REGOLAZIONE / TYPE OF REGULATION

DIMENSIONE CORPO /  
SIZE BODY

**OMETTERE/OMIT**  
**300**=BSP1/2"(pag.18.6)  
**400**=BSP3/4"(pag.18.6)  
**501**=BSP1"(pag.18.7)  
**601**=BSP1.1/4"(pag.18.7)

MATERIALE CORPO /  
MATERIAL BODY

**OMETTERE/OMIT**  
**S** = STEEL  
**A** = ALLUMINIUM